






Bezpečnostní kování	Část 2
London 	strana 36 - 38
Verona 	strana 39 - 42
Paris 	strana 43 - 45
Meran  	strana 46

HOPPE®

**Bezpečnostní kování - LONDON
s roztečí 92 mm čtyřhranem 8 mm**

- dle normy ČSN P ENV 1627 a 1630
- vnější štítek neviditelně přišroubovaný s ocelovou podložkou a třemi vodicími čepy,
- vnitřní štítek s ocelovou podložkou, čtyřhran 8x8 mm, 3 šrouby M6 pro tloušťku křídla do 72mm, rozteč PZ 92 mm

113/2221/2220 - klika klika

popis	obj.číslo	JM	bal.
eloxovaný hliník v odstínu F1 (natur)	U23 119	GT	1
eloxovaný hliník v barvě F2 (neusilber)	U23 167	GT	1
eloxovaný hliník v barvě F4 (bronz)	U23 166	GT	1
hliník v úpravě F9016 (bílá)	U23 163	GT	1

113/2222ZA/2220 - klika klika se zakrytím vložky

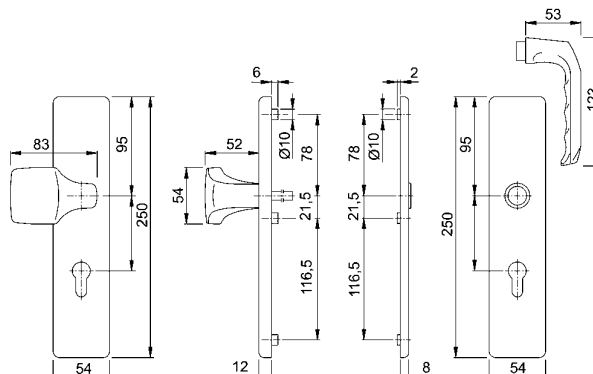
popis	obj.číslo	JM	bal.
eloxovaný hliník v odstínu F1 (natur)	U23 115	GT	1
eloxovaný hliník v barvě F2 (neusilber)	U23 116	GT	1
eloxovaný hliník v barvě F4 (bronz)	U23 117	GT	1
hliník v úpravě F9016 (bílá)	U23 118	GT	1

61G/2221/2220/113 - klika koule

popis	obj.číslo	JM	bal.
eloxovaný hliník v odstínu F1 (natur)	U23 171	GT	1
eloxovaný hliník v barvě F2 (neusilber)	U23 168	GT	1
eloxovaný hliník v barvě F4 (bronz)	U23 165	GT	1
hliník v úpravě F9016 (bílá)	U23 162	ST	1

61G/2222ZA/2220/113 - klika koule se zakrytím vložky

popis	obj.číslo	JM	bal.
eloxovaný hliník v odstínu F1 (natur)	U23 172	GT	1
eloxovaný hliník v barvě F2 (neusilber)	U23 169	GT	1
eloxovaný hliník v barvě F4 (bronz)	U23 164	GT	1
hliník v úpravě F9016 (bílá)	U23 170	GT	1


delší čtyřhran a šrouby pro tloušťku křídla do 82 mm jen pro variantu klika-koule

popis	obj.číslo	JM	bal.
8 x 110	U23 957	KS	1
M6 x 85	U23 958	KS	1
set 8 x 110 + 3 x M6 x 85	U23 959	SA	1

Bezpečnostní kování - LONDON
s roztečí 92 mm čtyřhranem 10 mm

- dle normy ČSN P ENV 1627 a 1630
- vnější štítek neviditelně přišroubovaný s ocelovou podložkou a třemi vodicími čepy,
- vnitřní štítek s ocelovou podložkou, čtyřhran 10x10 mm, 3 šrouby M6 pro tloušťku křídla do 72mm, rozteč PZ 92 mm

HOPPE



2

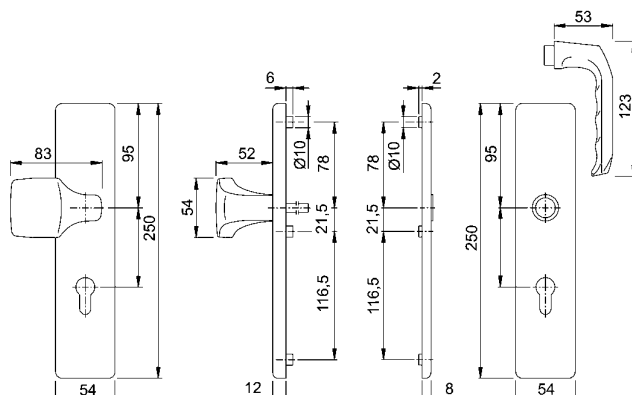


113/2222ZA/2220 - klika klika se zakrytím vložky

popis	obj.číslo	JM	bal.
eloxovaný hliník v odstínu F1 (natur)	U23 548	GT	1
eloxovaný hliník v barvě F4 (bronz)	U23 534	GT	1
hliník v úpravě F9016 (bílá)	U23 532	GT	1
hliník v úpravě F2 (neusilber)	U23 092	GT	1

61G/2222ZA/2220/113 - klika koule se zakrytím vložky

popis	obj.číslo	JM	bal.
eloxovaný hliník v odstínu F1 (natur)	U23 292	GT	1
eloxovaný hliník v barvě F4 (bronz)	U23 291	GT	1
hliník v úpravě F9016 (bílá)	U23 002	GT	1
hliník v úpravě F2 (neusilber)	U23 093	GT	1



delší čtyřhran a šrouby pro tloušťku křídla do 82 mm jen pro variantu klika-koule

popis	obj.číslo	JM	bal.
10 x 120	U23 034	KS	1
M6 x 85	U23 958	KS	1
set 10 x 120 + 3 x M6 x 85	U23 078	SA	1



**Bezpečnostní kování - LONDON
s roztečí 90 mm čtyřhranem 8 mm**

- dle normy ČSN P ENV 1627 a 1630
- vnější štítek neviditelně přišroubovaný s ocelovou podložkou a dvěmi vodicími čepy,
vnitřní štítek s ocelovou podložkou, čtyřhran 8x8 mm, 2 šrouby M6 pro tloušťku křídla 37 - 42 mm,
rozteč PZ 90 mm

113/2221/2220 - klika klika

popis	obj. číslo	JM	bal.
eloxovaný hliník v odstínu F1 (natur)	U23 560	GT	1
eloxovaný hliník v barvě F4 (bronzé)	U23 562	GT	1

113/2222ZA/2220 - klika klika se zakrytím vložky

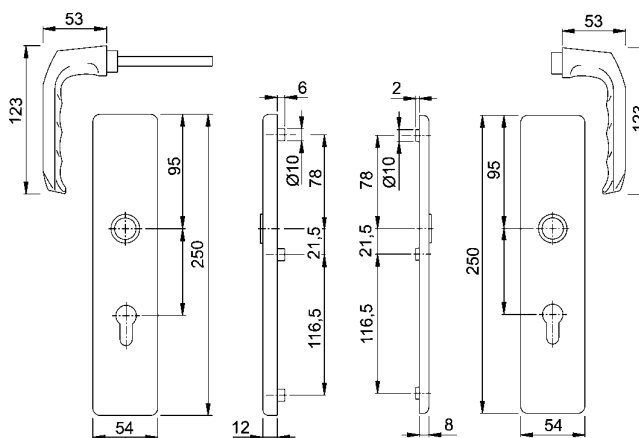
popis	obj. číslo	JM	bal.
eloxovaný hliník v odstínu F1 (natur)	U23 561	GT	1
eloxovaný hliník v barvě F4 (bronzé)	U23 563	GT	1

78G/2221/2220/113 - klika koule

popis	obj. číslo	JM	bal.
eloxovaný hliník v odstínu F1 (natur)	U23 550	GT	1
eloxovaný hliník v barvě F4 (bronzé)	U23 552	GT	1

78G/2222ZA/2220/113 - klika koule se zakrytím vložky

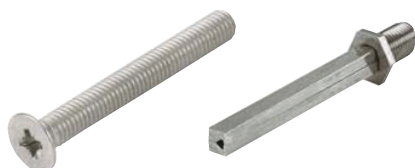
popis	obj. číslo	JM	bal.
eloxovaný hliník v odstínu F1 (natur)	U23 551	GT	1
eloxovaný hliník v barvě F4 (bronzé)	U23 553	GT	1


delší čtyřhran a šrouby pro tloušťku křídla do 72mm jen pro variantu klika-koule

popis	obj. číslo	JM	bal.
8 x 100	U23 955	KS	1
M6 x 75	U23 956	KS	1
set 8 x 100 + 2 x M6 x 75	U23 954	SA	1

delší čtyřhran a šrouby pro tloušťku křídla do 82 mm jen pro variantu klika-koule

popis	obj. číslo	JM	bal.
8 x 110	U23 957	KS	1
M6 x 85	U23 958	KS	1
set 8 x 110 + 3 x M6 x 85	U23 959	SA	1



Bezpečnostní kování - VERONA
s roztečí 92 mm čtyřhran 8 mm

- dle normy ČSN P ENV 1627 a 1630
- vnější štítek neviditelně přišroubovaný s ocelovou podložkou a třemi vodicími čepy,
vnitřní štítek s ocelovou podložkou, čtyřhran 8x8 mm, 3 šrouby M6 pro tloušťku křídla do 72 mm,
rozteč PZ 92 mm

HOPPE

BEZPEČNOSTNÍ TŘÍDA
T63
ČSN P ENV 1627-1630 P ENV 1630

2

1510/3331/3330 - klika klika

popis	obj.číslo	JM	bal.
eloxovaný hliník v odstínu F1 (natur)	U23 173	GT	1
eloxovaný hliník v barvě F4 (bronz)	U23 153	GT	1

1510/3332ZA/3330 - klika klika se zakrytím vložky

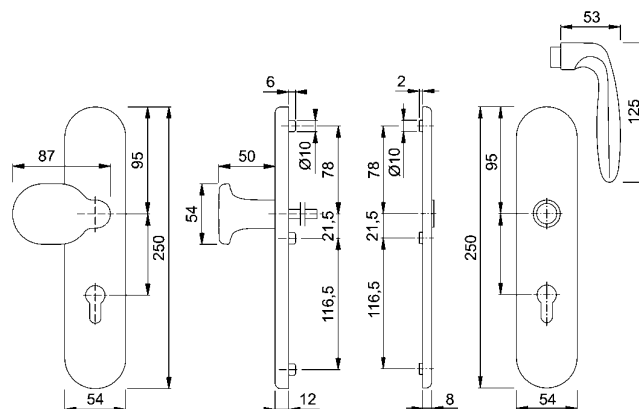
popis	obj.číslo	JM	bal.
eloxovaný hliník v odstínu F1 (natur)	U23 174	GT	1
eloxovaný hliník v barvě F4 (bronz)	U23 175	GT	1

86G/3331/3330/1510 - klika koule

popis	obj.číslo	JM	bal.
eloxovaný hliník v odstínu F1 (natur)	U23 155	GT	1
eloxovaný hliník v barvě F4 (bronz)	U23 152	GT	1

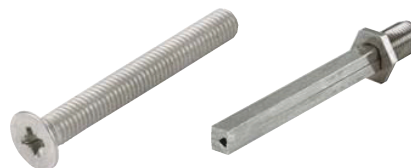
86G/3332ZA/3330/1510 - klika koule se zakrytím vložky

popis	obj.číslo	JM	bal.
eloxovaný hliník v odstínu F1 (natur)	U23 150	GT	1
eloxovaný hliník v barvě F4 (bronz)	U23 151	GT	1



delší čtyřhran a šrouby pro tloušťku křídla do 82 mm jen pro variantu klika-koule

popis	obj.číslo	JM	bal.
8 x 110	U23 957	KS	1
M6 x 85	U23 958	KS	1
set 8 x 110 + 3 x M6 x 85	U23 959	SA	1



HOPPE®


Resista®
10 let garance
na povrchovou úpravu


M151/3332ZA/3330- klika klika se zakrytím vložky

popis	obj. číslo	JM	bal.
leštěná mosaz Resista® F77-R	U23 208	GT	1

M86G/3332ZA/3330/151- klika koule se zakrytím vložky

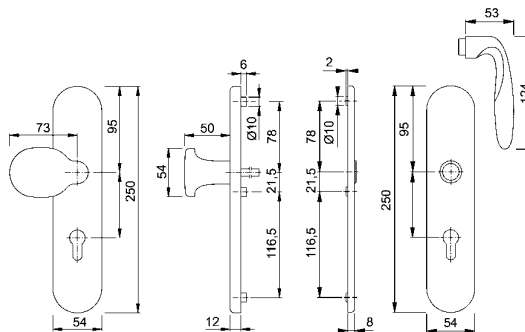
popis	obj. číslo	JM	bal.
leštěná mosaz Resista® F77-R	U23 207	GT	1

E1800Z/3332ZA/3330 - klika klika se zakrytím vložky

popis	obj. číslo	JM	bal.
ocel matná F69	U23 438	GT	1

E86G/3332ZA/3330/1800Z - klika koule se zakrytím vložky

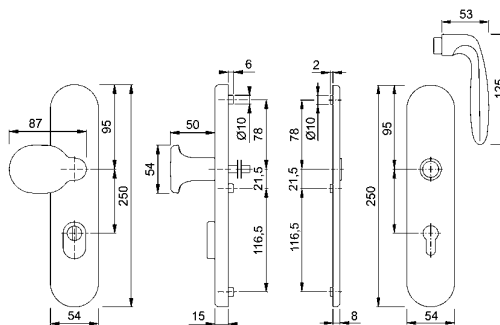
popis	obj. číslo	JM	bal.
ocel matná F69	U23 370	GT	1


Bezpečnostní kování - VERONA
s roztečí 92 mm čtyřhran 8 mm pro tloušťku dveřního křídla do 82 mm
1510/3332ZA/3330 - klika klika se zakrytím vložky

popis	obj. číslo	JM	bal.
eloxovaný hliník v odstínu F1 (natur)	U23 011	GT	1
eloxovaný hliník v barvě F4 (bronz)	U23 009	GT	1

86G/3332ZA/3330/1510 - klika koule se zakrytím vložky

popis	obj. číslo	JM	bal.
eloxovaný hliník v odstínu F1 (natur)	U23 008	GT	1
eloxovaný hliník v barvě F4 (bronz)	U23 010	GT	1


delší čtyřhran a šrouby pro tloušťku křídla do 82 mm jen pro variantu klika-koule

popis	obj. číslo	JM	bal.
8 x 110	U23 957	KS	1
M6 x 85	U23 958	KS	1
set 8 x 110 + 3 x M6 x 85	U23 959	SA	1

Bezpečnostní kování - VERONA
s roztečí 92 mm čtyřhran 10 mm

- dle normy ČSN P ENV 1627 a 1630
- vnější štítek neviditelně přišroubovaný s ocelovou podložkou a třemi vodicími čepy,
vnitřní štítek s ocelovou podložkou, čtyřhran 10x10 mm, 3 šrouby M6 pro tloušťku křídla do 72 mm,
rozteč PZ 92 mm

1510/3331/3330 - klika klika

popis	obj. číslo	JM	bal.
eloxovaný hliník v odstínu F1 (natur)	237 894	GT	1
eloxovaný hliník v barvě F2 (neusilber)	225 890	GT	1
eloxovaný hliník v barvě F4 (bronz)	225 891	GT	1
hliník v úpravě F9016 (bílá)	293 097	GT	1

86G/3331/3330/1510 - klika koule

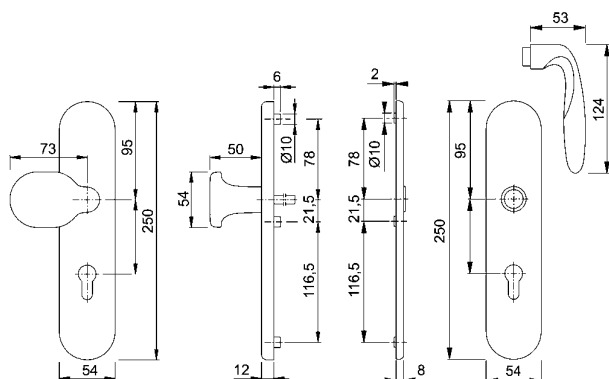
popis	obj. číslo	JM	bal.
eloxovaný hliník v odstínu F1 (natur)	237 893	GT	1
eloxovaný hliník v barvě F2 (neusilber)	225 892	GT	1
eloxovaný hliník v barvě F4 (bronz)	225 893	GT	1
hliník v úpravě F9016 (bílá)	293 091	GT	1

1510/3332ZA/3330 - klika klika se zakrytím vložky

popis	obj. číslo	JM	bal.
eloxovaný hliník v odstínu F1 (natur)	U23 762	GT	1
eloxovaný hliník v barvě F4 (bronz)	U23 705	GT	1
eloxovaný hliník v barvě F2 (neusilber)	225 894	GT	1
hliník v úpravě F9016 (bílá)	U23 042	GT	1

86G/3332ZA/3330/1510 - klika koule se zakrytím vložky

popis	obj. číslo	JM	bal.
eloxovaný hliník v odstínu F1 (natur)	U23 554	GT	1
eloxovaný hliník v barvě F4 (bronz)	U23 549	GT	1
eloxovaný hliník v barvě F2 (neusilber)	225 895	GT	1
hliník v úpravě F9016 (bílá)	U23 558	GT	1

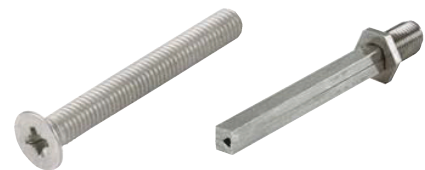


delší čtyřhran a šrouby pro tloušťku křídla do 82 mm jen pro variantu klika-koule

popis	obj. číslo	JM	bal.
10 x 120	U23 034	KS	1
M6 x 85	U23 958	KS	1
set 10 x 120 + 3 x M6 x 85	U23 078	SA	1



2



HOPPE®


Resista®
10 let garance
na povrchovou úpravu


M151/3332ZA/3330- klika klika se zakrytím vložky

popis	obj. číslo	JM	bal.
leštěná mosaz Resista® F77-R	U23 282	GT	1

M86G/3332ZA/3330/151- klika koule se zakrytím vložky

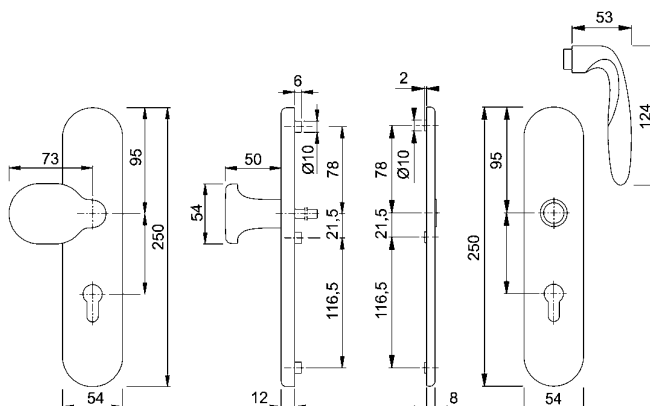
popis	obj. číslo	JM	bal.
leštěná mosaz Resista® F77-R	U23 281	GT	1

E1800Z/3332ZA/3330 - klika klika se zakrytím vložky

popis	obj. číslo	JM	bal.
ocel matná F69	237 896	GT	1

E86G/3332ZA/3330/1800Z - klika koule se zakrytím vložky

popis	obj. číslo	JM	bal.
ocel matná F69	237 895	GT	1


delší čtyřhran a šrouby pro tloušťku křídla do 82 mm jen pro variantu klika-koule

popis	obj. číslo	JM	bal.
10 x 120	U23 034	KS	1
M6 x 85	U23 958	KS	1
set 10 x 120 + 3 x M6 x 85	U23 078	SA	1

Bezpečnostní kování - PARIS
s roztečí 92 mm čtyřhran 8 mm

- dle normy ČSN P ENV 1627 a 1630
- vnější štítek neviditelně přišroubovaný s ocelovou podložkou a třemi vodicími čepy,
vnitřní štítek s ocelovou podložkou, čtyřhran 8x8 mm, 3 šrouby M6 pro tloušťku křídla do 72 mm,
rozteč PZ 92 mm

138L/3331/3330 - klika klika

popis	obj.číslo	JM	bal.
eloxovaný hliník v barvě F2 (neusilber)	U23 027	GT	1
eloxovaný hliník v barvě F4 (bronz)	U23 028	GT	1
hliník v úpravě F9016 (bílá)	U23 029	GT	1

138L/3332ZA/3330 - klika klika se zakrytím vložky

popis	obj.číslo	JM	bal.
eloxovaný hliník v barvě F2 (neusilber)	U23 442●	GT	1
eloxovaný hliník v barvě F4 (bronz)	U23 440	GT	1
hliník v úpravě F9016 (bílá)	U23 443	GT	1

● do vyprodání zásob

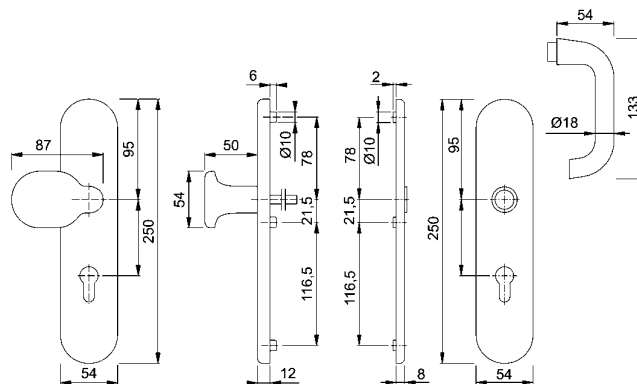
86G/3331/3330/138L - klika koule

popis	obj.číslo	JM	bal.
eloxovaný hliník v barvě F2 (neusilber)	U23 100●	GT	1
eloxovaný hliník v barvě F4 (bronz)	U23 101	GT	1
hliník v úpravě F9016 (bílá)	U23 102	GT	1

● do vyprodání zásob

86G/3332ZA/3330/138L - klika koule se zakrytím vložky

popis	obj.číslo	JM	bal.
eloxovaný hliník v barvě F2 (neusilber)	U23 141	GT	1
eloxovaný hliník v barvě F4 (bronz)	U23 142	GT	1
hliník v úpravě F9016 (bílá)	U23 143	GT	1



delší čtyřhran a šrouby pro tloušťku křídla do 82 mm jen pro variantu klika-koule

popis	obj.číslo	JM	bal.
8 x 110	U23 957	KS	1
M6 x 85	U23 958	KS	1
set 8 x 110 + 3 x M6 x 85	U23 959	SA	1



2

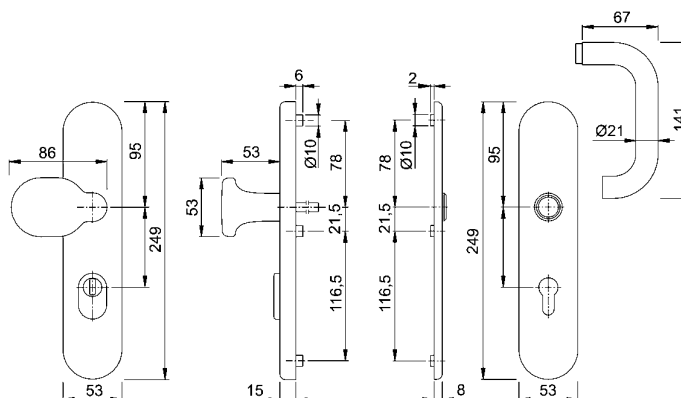


HOPPE®
E138Z/3332ZA/3330 - klika klika se zakrytím vložky

popis	obj. číslo	JM	bal.
ocel matná F69	U23 217	GT	1

E86G/3332ZA/3330/138Z - klika koule se zakrytím vložky

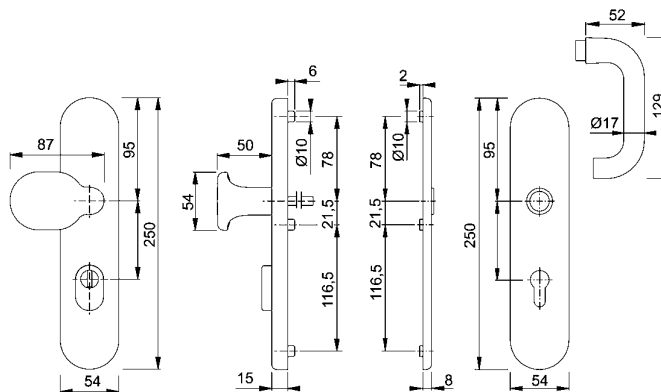
popis	obj. číslo	JM	bal.
ocel matná F69	U23 082	GT	1


**Bezpečnostní kování - PARIS
s roztečí 92 mm čtyřhran 10 mm**
M138L/3332ZA/3330 - klika klika se zakrytím vložky

popis	obj. číslo	JM	bal.
leštěná mosaz Resista® F77-R	U23 216	GT	1


M86G/3332ZA/3330/138L - klika koule se zakrytím vložky

popis	obj. číslo	JM	bal.
leštěná mosaz Resista® F77-R	U23 192	GT	1


delší čtyřhran a šrouby pro tloušťku křídla do 82 mm jen pro variantu klika-koule

popis	obj. číslo	JM	bal.
8 x 110	U23 957	KS	1
M6 x 85	U23 958	KS	1
set 8 x 110 + 3 x M6 x 85	U23 959	SA	1

**Bezpečnostní kování - PARIS
s roztečí 92 mm čtyřhran 10 mm**

- dle normy ČSN P ENV 1627 a 1630
- vnější štítek neviditelně přišroubovaný s ocelovou podložkou a třemi vodicími čepy,
vnitřní štítek s ocelovou podložkou, čtyřhran 10x10 mm, 3 šrouby M6 pro tloušťku křídla do 72 mm,
rozteč PZ 92 mm

HOPPE

BEZPEČNOSTNÍ TŘÍDA
T63
ČSN P ENV 1627 ČSN P ENV 1630

2

138L/3332ZA/3330 klika-klika se zakrytím vložky

popis	obj.číslo	JM	bal.
hliník v úpravě F9016 (bílá)	U23 821	GT	1
eloxovaný hliník v odstínu F1 (natur)	U23 441	GT	1
eloxovaný hliník v barvě F4 (bronz)	U23 822	GT	1
eloxovaný hliník v barvě F2 (neusilber)	U23 064	GT	1



86G/3332ZA/3330/138L klika-koule se zakrytím vložky

popis	obj.číslo	JM	bal.
eloxovaný hliník v barvě F4 (bronz)	U23 820	GT	1
hliník v úpravě F9016 (bílá)	U23 819	GT	1
eloxovaný hliník v odstínu F1 (natur)	U23 138	GT	1
eloxovaný hliník v barvě F2 (neusilber)	U23 070	GT	1



86G/3331/138H klika-koule bez zakrytí vložky

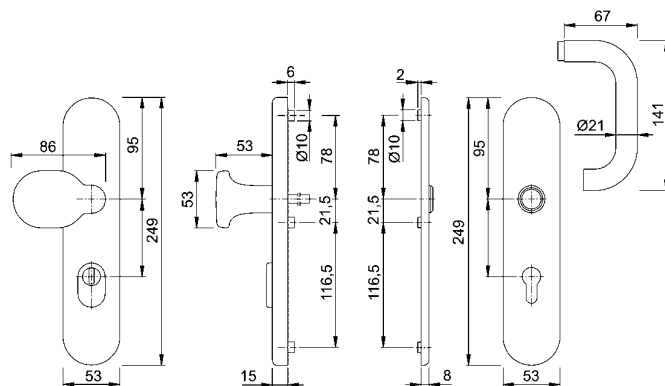
popis	obj.číslo	JM	bal.
eloxovaný hliník v barvě F4 (bronz)	U23 099	GT	1

E138Z/3332ZA/3330 - klika klika se zakrytím vložky

popis	obj.číslo	JM	bal.
ocel matná F69	225 896	GT	1

E86G/3332ZA/3330/138Z - klika koule se zakrytím vložky

popis	obj.číslo	JM	bal.
ocel matná F69	225 897	GT	1



delší čtyřhran a šrouby pro tloušťku křídla do 82 mm jen pro variantu klika-koule

popis	obj.číslo	JM	bal.
10 x 120	U23 034	KS	1
M6 x 85	U23 958	KS	1
set 10 x 120 + 3 x M6 x 85	U23 078	SA	1



HOPPE®

**Bezpečnostní kování - MERAN
s roztečí 92 mm čtyřhran 10 mm**

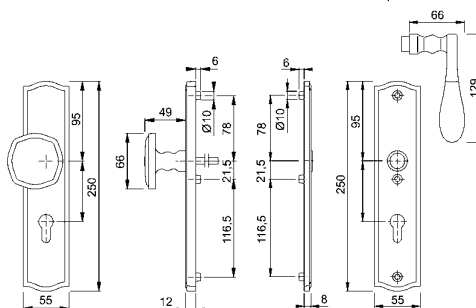
- bezpečnostní kování z mosazi ES1 dle normy DIN 18257
- ve vnějším štítku tvrzená ochrana proti navrtání, vně skryté sešroubování
- spojení čtyřhranem 10x10, pro tloušťku křídla 67 - 72 mm

M112SH/371A/370 - klika klika

popis	obj. číslo	JM	bal.
leštěná mosaz Resista® F77-R, levá	U23 124	GT	1
leštěná mosaz Resista® F77-R, pravá	U23 125	GT	1

M57/371A/370/112SH - klika koule

popis	obj. číslo	JM	bal.
leštěná mosaz Resista® F77-R, levá	U23 122	GT	1
leštěná mosaz Resista® F77-R, pravá	U23 123	GT	1

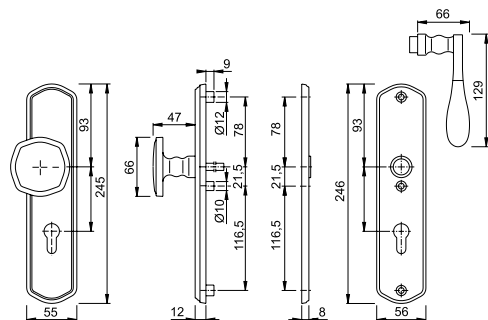

**Bezpečnostní kování - MÜNCHEN (Livorno)
s roztečí 92 mm čtyřhran 8 mm**

- bezpečnostní kování z mosazi
- ve vnějším štítku tvrzená ochrana proti navrtání, vně skryté sešroubování
- spojení čtyřhranem 8x8, pro tloušťku křídla 67 - 72 mm

M57/334A/333/112P - klika koule

popis	obj. číslo	JM	bal.
leštěná mosaz F71, levá	U23 270 ●	GT	1
leštěná mosaz F71, pravá	U23 271 ●	GT	1

- do vyprodání zásob


delší čtyřhran a šrouby pro tloušťku křídla do 82 mm jen pro variantu klika-koule

popis	obj. číslo	JM	bal.
8 x 110	U23 957	KS	1
M6 x 85	U23 958	KS	1
set 8 x 110 + 3 x M6 x 85	U23 959	SA	1

delší čtyřhran a šrouby pro tloušťku křídla do 82 mm jen pro variantu klika-koule

popis	obj. číslo	JM	bal.
10 x 120	U23 034	KS	1
M6 x 85	U23 958	KS	1
set 10 x 120 + 3 x M6 x 85	U23 078	SA	1

