

OPLOCENÍ

Al systém

The logo for Alupon, featuring the word "alupon" in a blue, lowercase, sans-serif font. The letter "o" is stylized with a curved line above it, resembling a window blind or a similar architectural element.

Verze: 09_2021

Aktualizace: 10.12.2021

Výběr z klientských realizací ...

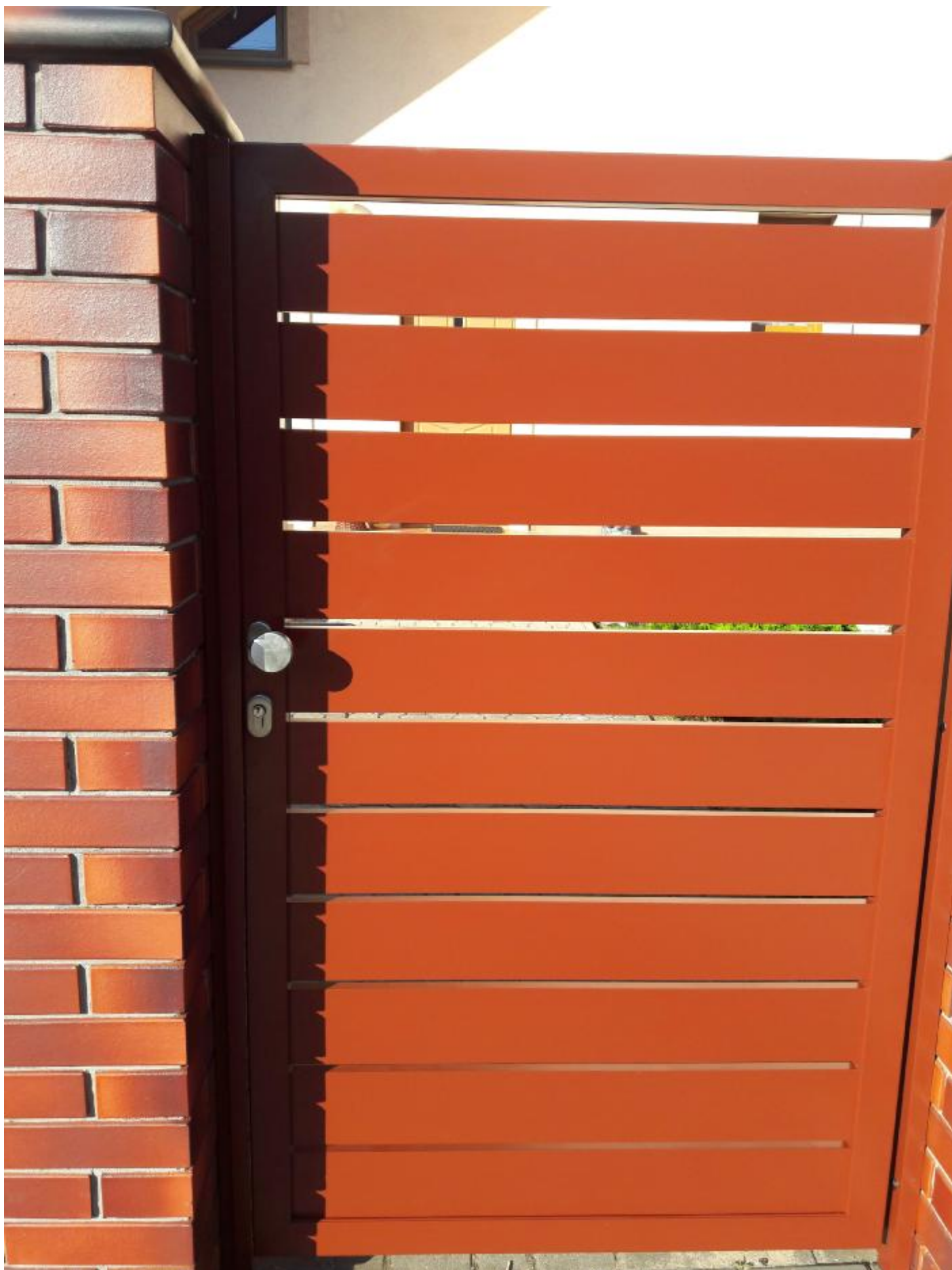




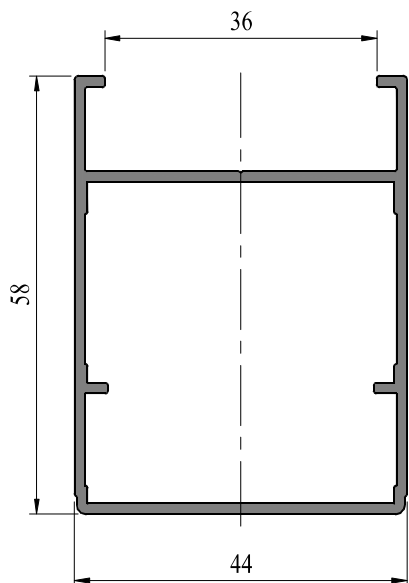








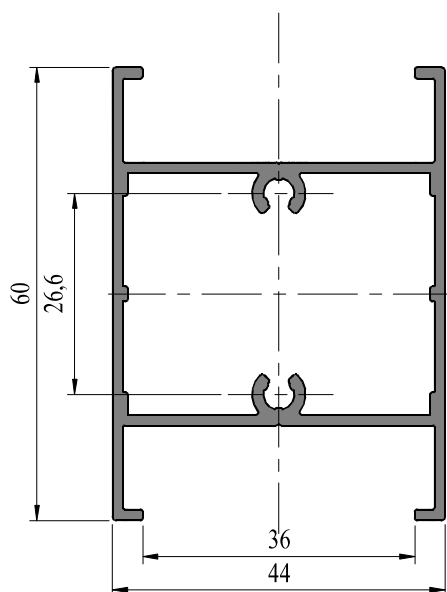




TS01

křídlo
 $m = 0,805 \text{ kg/m}$
 $p = 237 \text{ mm}$
 $l = 6000 \text{ mm}$
 $I_x = 11.2 \text{ cm}^4$

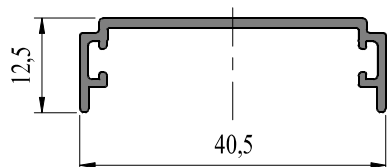
příslušenství: TA01



TS02

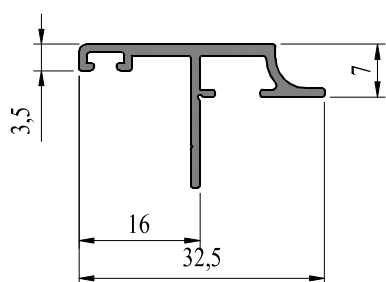
příčka / sloupek
 $m = 0,939 \text{ kg/m}$
 $p = 277 \text{ mm}$
 $l = 6000 \text{ mm}$

příslušenství: TA02



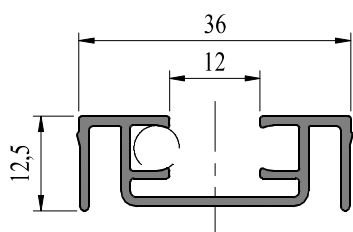
TS03

záslepka plná
 $m = 0,231 \text{ kg/m}$
 $p = 142 \text{ mm}$
 $l = 6000 \text{ mm}$



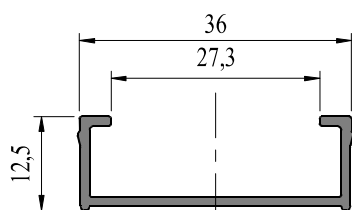
TS05

doraz / štulp
 $m = 0,220 \text{ kg/m}$
 $p = 130 \text{ mm}$
 $l = 6000 \text{ mm}$



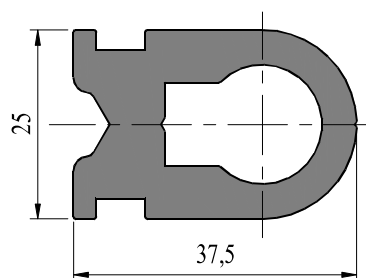
TS06

profil pro plnou výplň max. 12 mm
 $m = 0,325 \text{ kg/m}$
 $p = 199 \text{ mm}$
 $l = 7000 \text{ mm}$



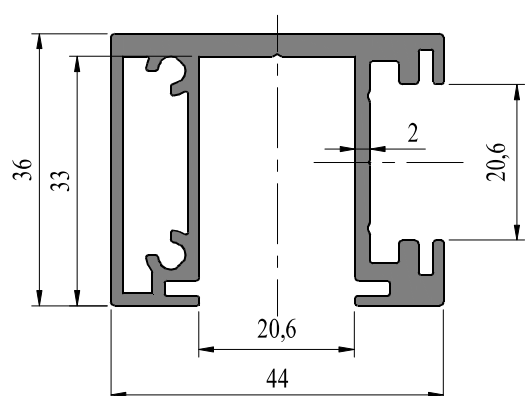
TS20

záslepka křídla
 $m = 0,214 \text{ kg/m}$
 $p = 129 \text{ mm}$
 $l = 6000 \text{ mm}$



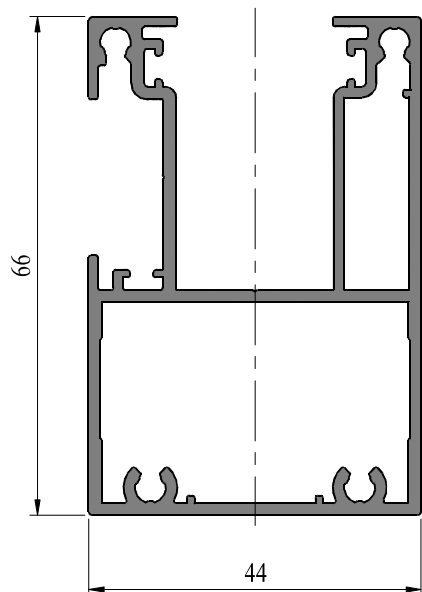
TS25

profil pro závěs
 $m = 1,469 \text{ kg/m}$
 $p = 129 \text{ mm}$
 $l = 6000 \text{ mm}$



TS26

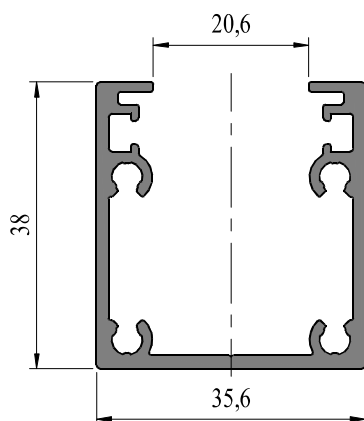
rám (závěs TS25)
 $m = 1,098 \text{ kg/m}$
 $p = 290 \text{ mm}$
 $l = 6000 \text{ mm}$



TS40

křídlo zesílené
 $m = 1,378 \text{ kg/m}$
 $p = 377 \text{ mm}$
 $l = 6000 \text{ mm}$
 $I_x = 24.9 \text{ cm}^4$

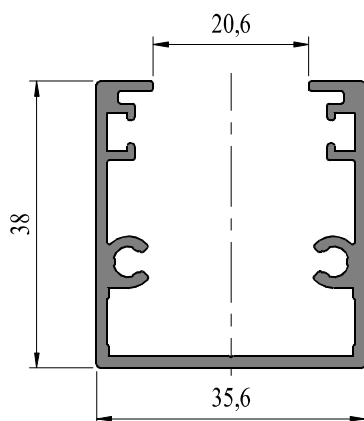
příslušenství: TA01, TA05
 TZ40, TZ42



TS41

rám
 $m = 0,722 \text{ kg/m}$
 $p = 268 \text{ mm}$
 $l = 6000 \text{ mm}$

příslušenství: TZ41



TS42

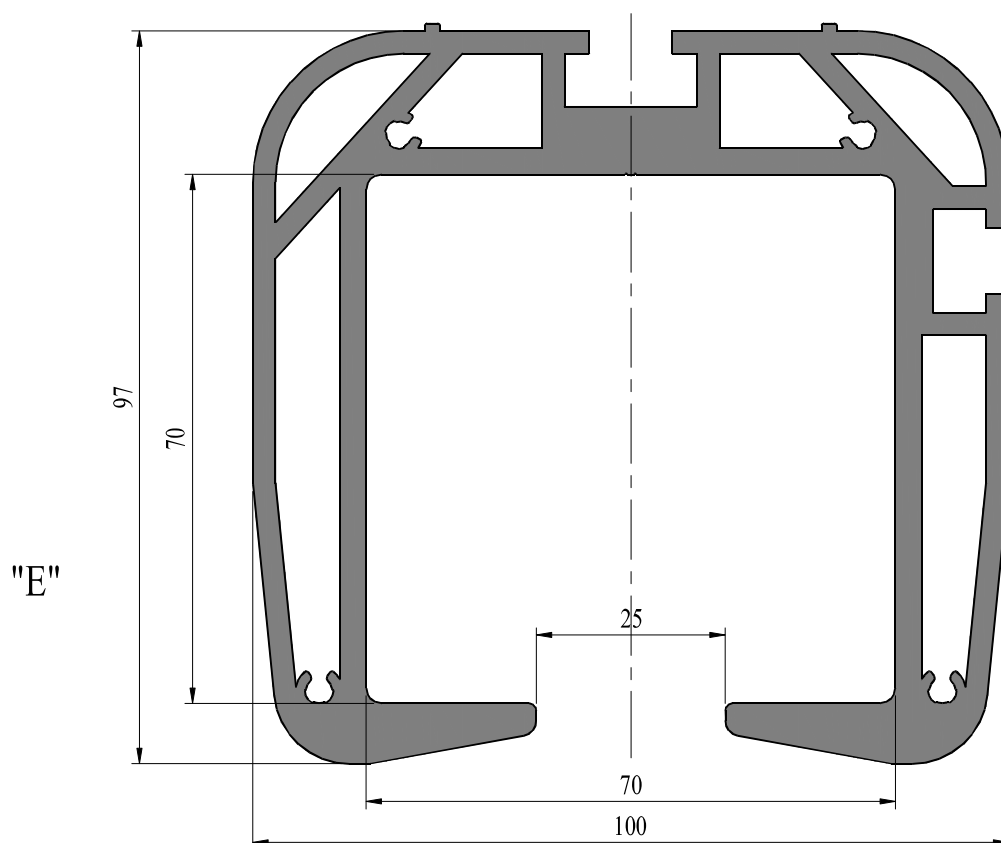
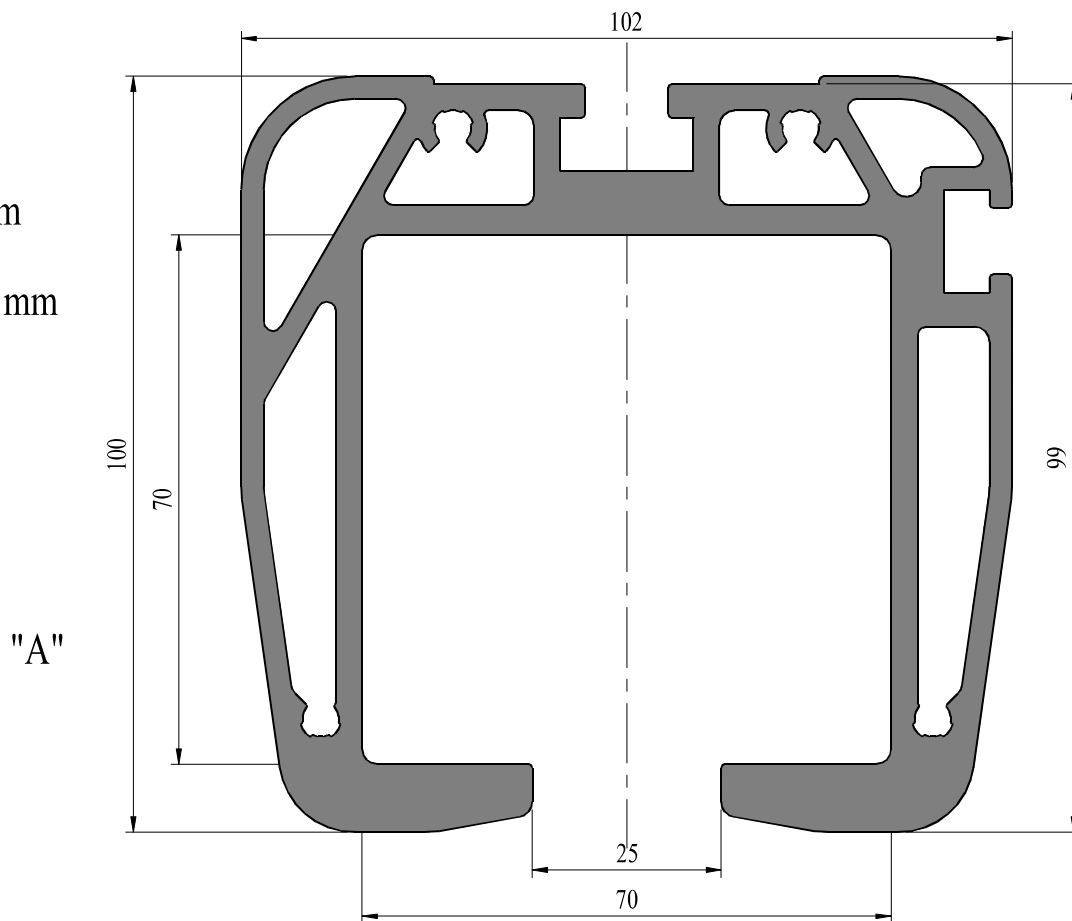
rám
 $m = 0,649 \text{ kg/m}$
 $p = 311 \text{ mm}$
 $l = 6000 \text{ mm}$

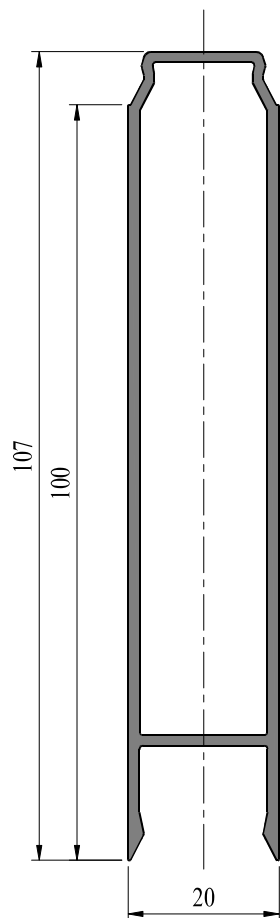
příslušenství: TZ47

	<p>TS50</p> <p>záslepka $m = 0.385 \text{ kg/m}$ $p = 188.5 \text{ mm}$ $l = 6000 \text{ mm}$</p>	<p>příslušenství: TZ15</p>
	<p>TS51</p> <p>záslepka $m = 0.155 \text{ kg/m}$ $p = 92.7 \text{ mm}$ $l = 6000 \text{ mm}$</p>	
	<p>TS52</p> <p>záslepka $m = 0.420 \text{ kg/m}$ $p = 183 \text{ mm}$ $l = 6000 \text{ mm}$</p>	<p>příslušenství: TZ15</p>
	<p>TS53</p> <p>záslepka $m = 0.120 \text{ kg/m}$ $p = 73 \text{ mm}$ $l = 6000 \text{ mm}$</p>	

TS60

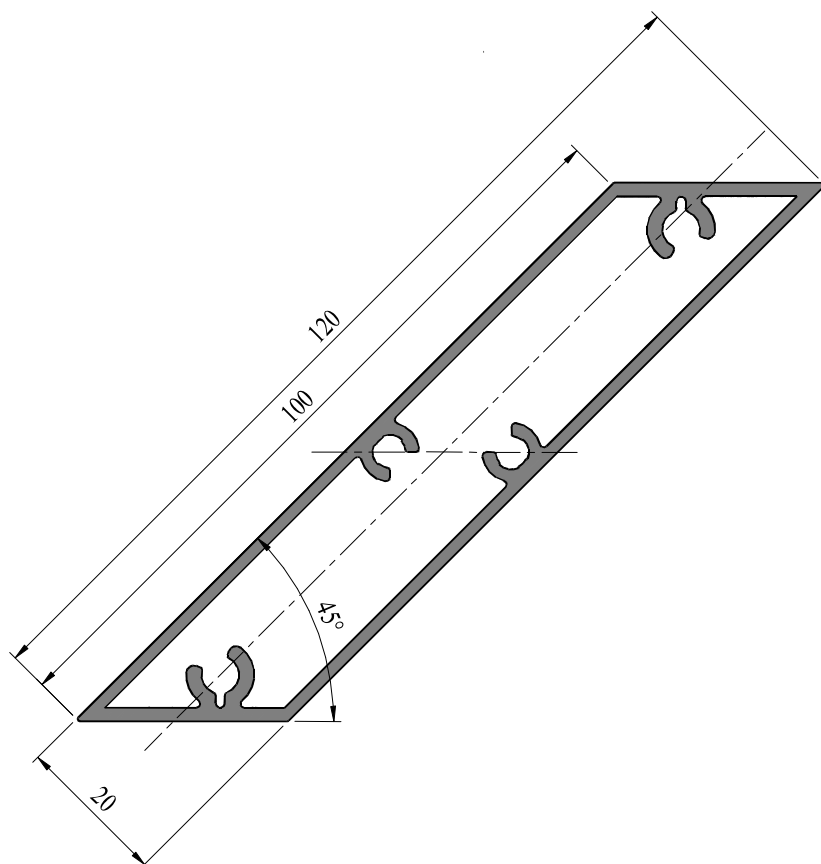
kolejnice
 $m = 7,112 \text{ kg/m}$
 $p = 675.7 \text{ mm}$
 $l = 6000/7000 \text{ mm}$





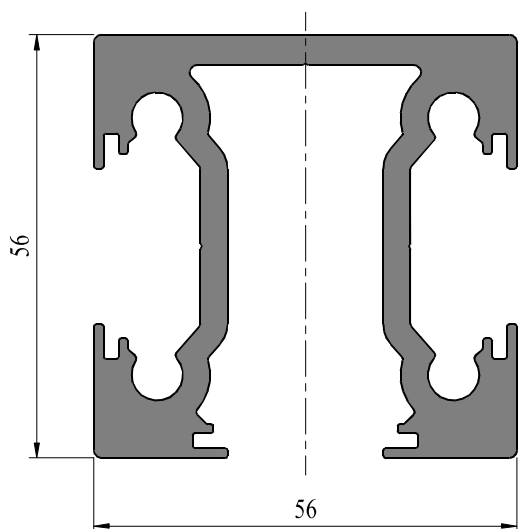
TS70

lamela panelová
 $m = 1,025 \text{ kg/m}$
 $p = 279 \text{ mm}$
 $l = 4000/6000 \text{ mm}$



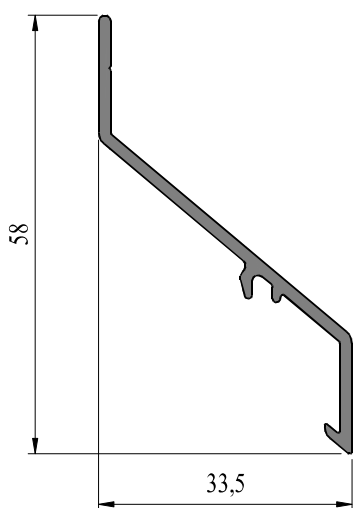
TS72

lamela panelová „šikmá“,
 $m = 1,377 \text{ kg/m}$
 $p = 257 \text{ mm}$
 $l = 6000 \text{ mm}$



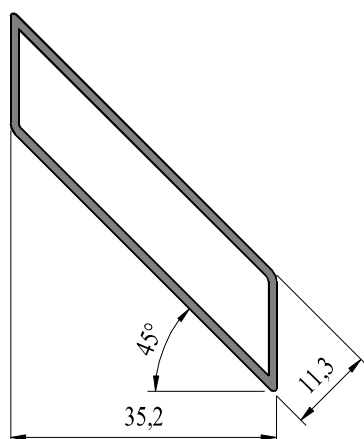
TS86

sloupek / rám
 $m = 2,758 \text{ kg/m}$
 $p = 498.5 \text{ mm}$
 $l = 6000 \text{ mm}$



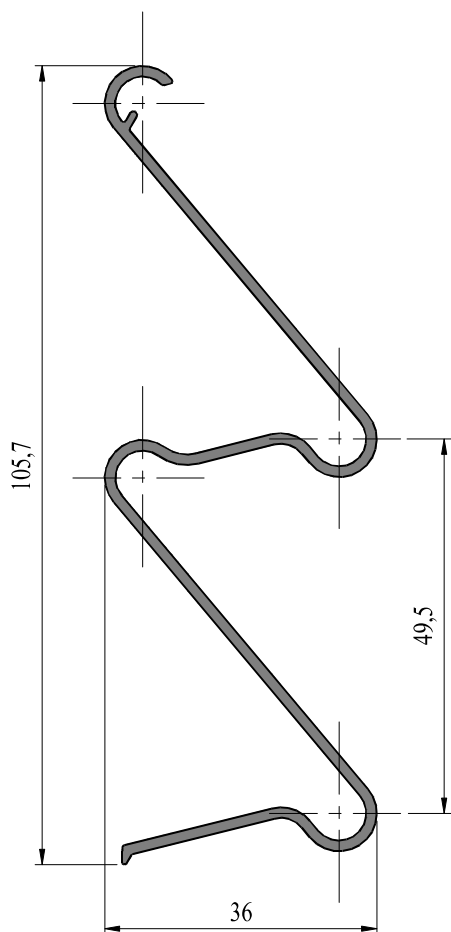
TS91

lamela „Z“,
 $m = 0,341 \text{ kg/m}$
 $p = 160.8 \text{ mm}$
 $l = 6000 \text{ mm}$



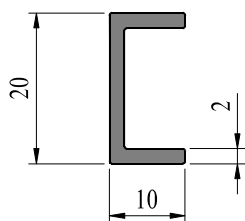
TS92

lamela „šikmá“,
 $m = 0,370 \text{ kg/m}$
 $p = 129 \text{ mm}$
 $l = 6000 \text{ mm}$



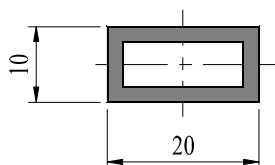
TS95

lamela panelová „šikmá“,
 $m = 0,778 \text{ kg/m}$
 $p = 415 \text{ mm}$
 $l = 6000 \text{ mm}$



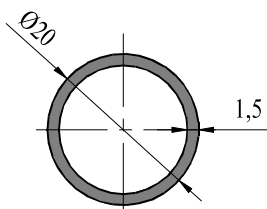
TC0201020

profil 30x10x2
 $m = 0,194 \text{ kg/m}$
 $p = 75,0 \text{ mm}$
 $l = 6000 \text{ mm}$



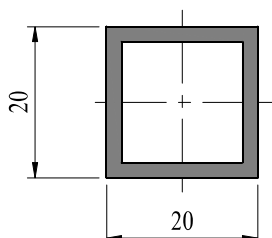
TP0201020

lišta / plaňka
 $m = 0,281 \text{ kg/m}$
 $p = 60 \text{ mm}$
 $l = 6000 \text{ mm}$



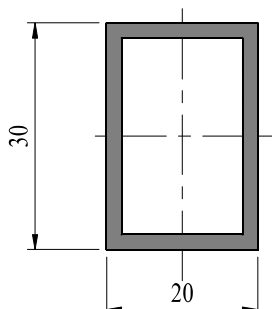
TP0201715

tuba Ø20x1.5
 $m = 0,235 \text{ kg/m}$
 $p = 62.8 \text{ mm}$
 $l = 6000 \text{ mm}$



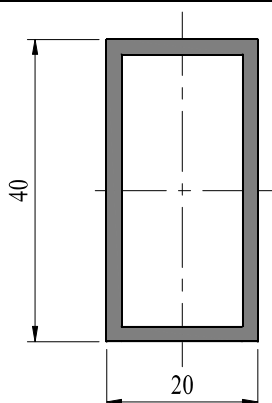
TP0202020

lišta / plaňka
 $m = 0.389 \text{ kg/m}$
 $p = 80 \text{ mm}$
 $l = 4000/6000 \text{ mm}$



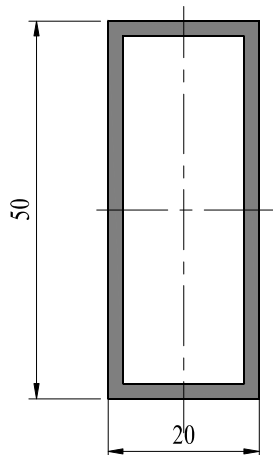
TP0302020

lišta / plaňka
 $m = 0.497 \text{ kg/m}$
 $p = 100 \text{ mm}$
 $l = 4000/6000 \text{ mm}$



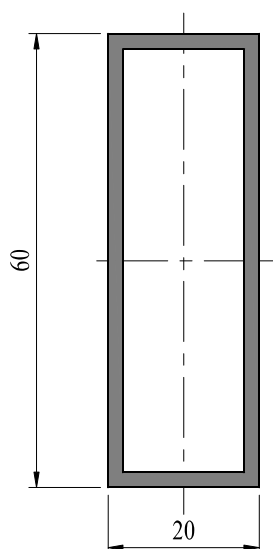
TP0402020

lišta / plaňka
 $m = 0.605 \text{ kg/m}$
 $p = 120 \text{ mm}$
 $l = 4000/6000 \text{ mm}$



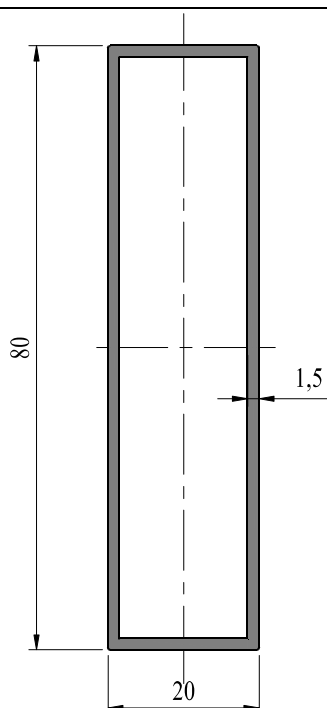
TP0502015

lišta / plaňka
 $m = 0.713 \text{ kg/m}$
 $p = 140 \text{ mm}$
 $l = 4000/6000 \text{ mm}$



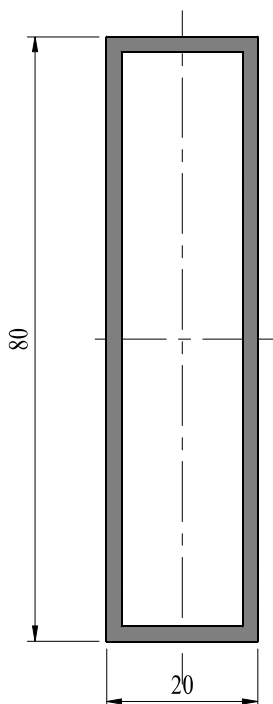
TP0602020

lišta / plaňka
 $m = 0.821 \text{ kg/m}$
 $p = 160 \text{ mm}$
 $l = 4000/6000 \text{ mm}$



TP0802015

lišta / plaňka
 $m = 0,785 \text{ kg/m}$
 $p = 199.5 \text{ mm}$
 $l = 4000/6000 \text{ mm}$



TP0802020

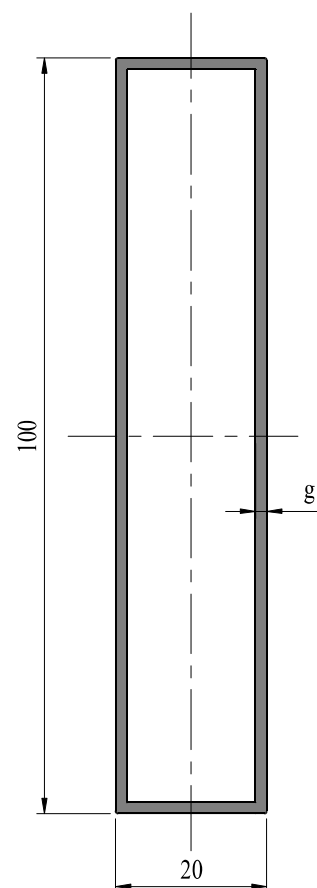
lišta / plaňka
 $m = 1.037 \text{ kg/m}$
 $p = 200 \text{ mm}$
 $l = 4000/6000 \text{ mm}$

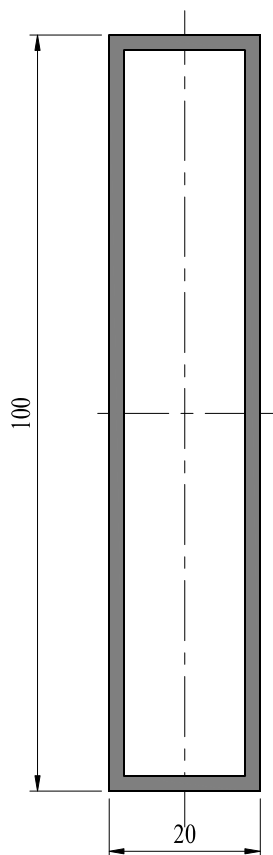
TP1002012

lišta / plaňka
 $m = 0.762 \text{ kg/m}$
 $p = 240 \text{ mm}$
 $l = 4000/6000 \text{ mm}$
 $g = 1.2 \text{ mm}$

TP1002015

lišta / plaňka
 $m = 0.947 \text{ kg/m}$
 $p = 240 \text{ mm}$
 $l = 4000/6000 \text{ mm}$
 $g = 1.5 \text{ mm}$





TP1002020

lišta / plaňka

$m = 1.253 \text{ kg/m}$

$p = 240 \text{ mm}$

$l = 4000/6000 \text{ mm}$

TP1202017

lišta / plaňka

$m = 1.469 \text{ kg/m}$

$p = 280 \text{ mm}$

$l = 4000/6000 \text{ mm}$

$g = 1.7 \text{ mm}$

TP1202020

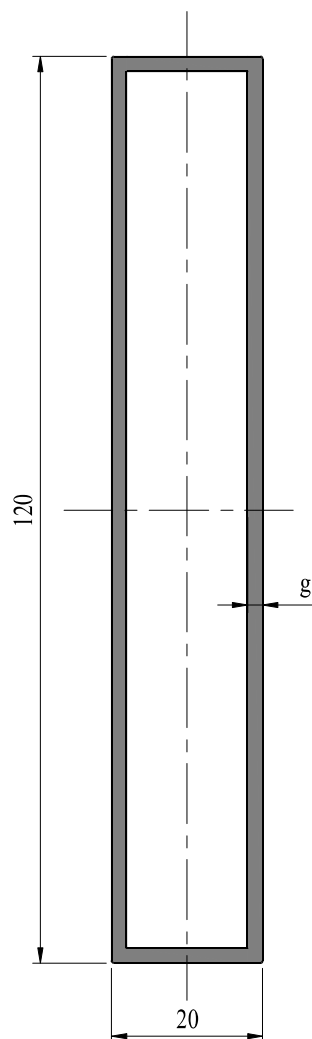
lišta / plaňka

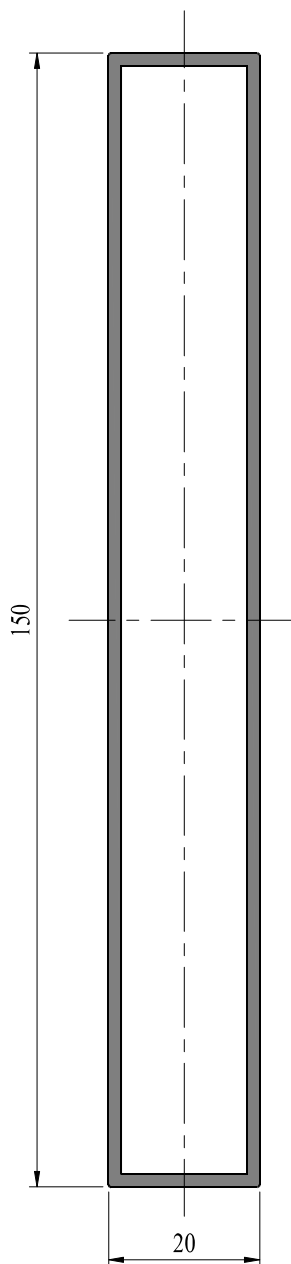
$m = 1.469 \text{ kg/m}$

$p = 280 \text{ mm}$

$l = 4000/6000 \text{ mm}$

$l = 4000/6000 \text{ mm}$



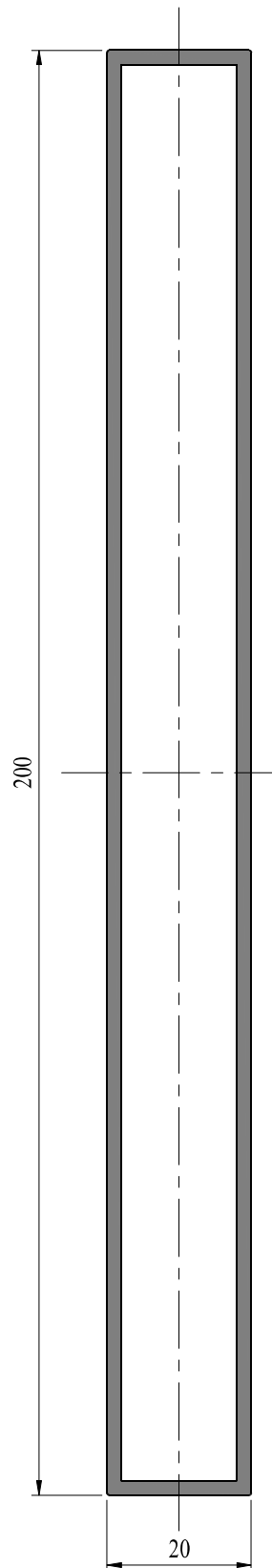


TP1502017

lišta / plaňka
 $m = 1,529 \text{ kg/m}$
 $p = 340 \text{ mm}$
 $l = 4000/6000 \text{ mm}$

TP1502020

lišta / plaňka
 $m = 1,793 \text{ kg/m}$
 $p = 340 \text{ mm}$
 $l = 4000/6000 \text{ mm}$

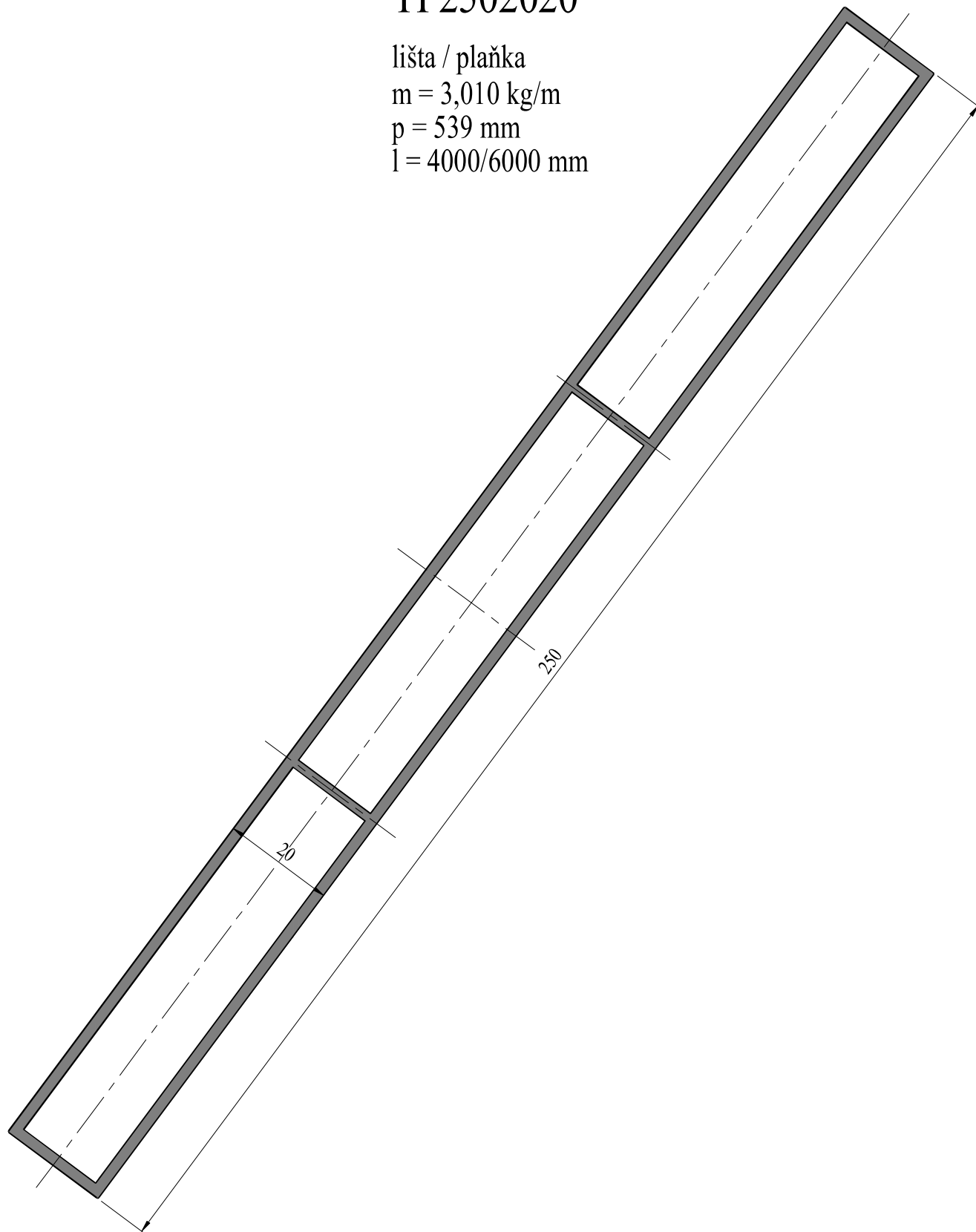


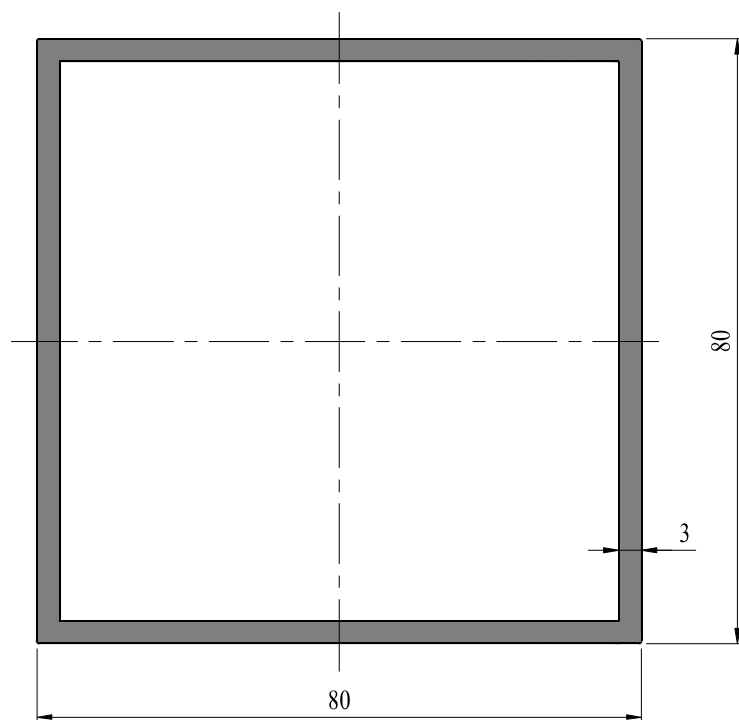
TP2002020

lišta / plaňka
 $m = 2,333 \text{ kg/m}$
 $p = 440 \text{ mm}$
 $l = 4000/6000 \text{ mm}$

TP2502020

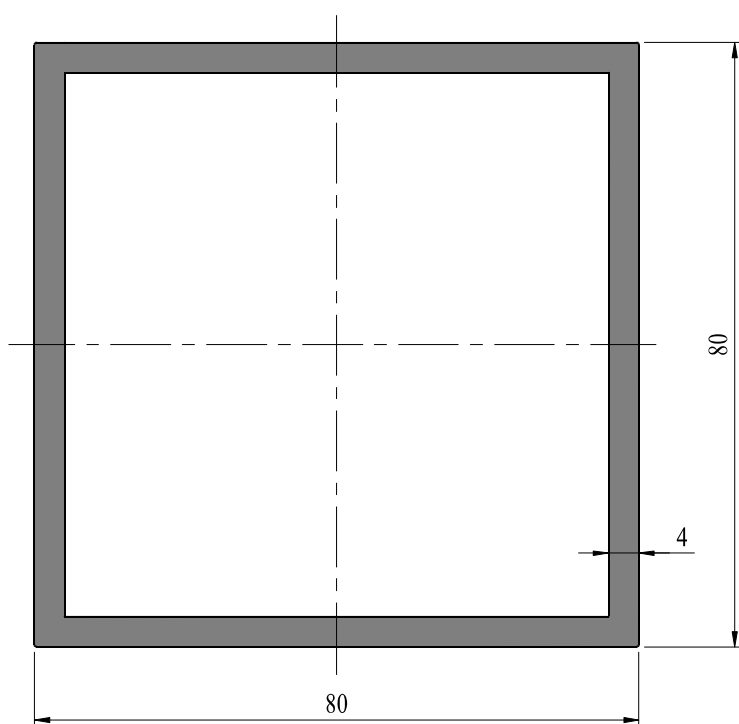
lišta / plaňka

 $m = 3,010 \text{ kg/m}$ $p = 539 \text{ mm}$ $l = 4000/6000 \text{ mm}$ 



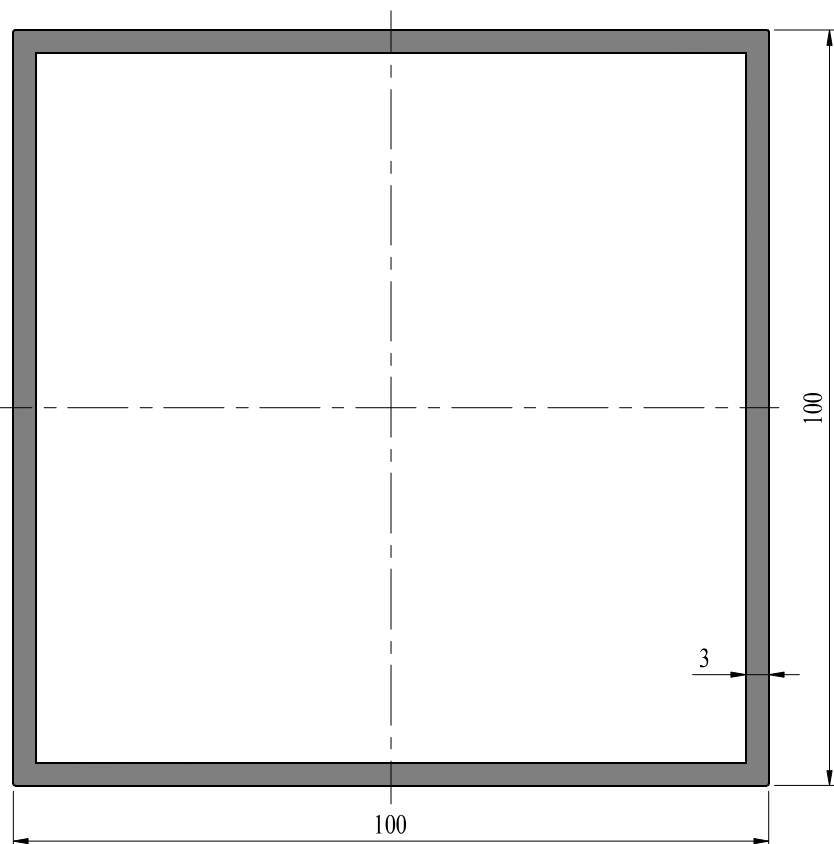
TP0808030

sloupek
 $m = 2,495 \text{ kg/m}$
 $p = 320 \text{ mm}$
 $l = 4000/6000 \text{ mm}$



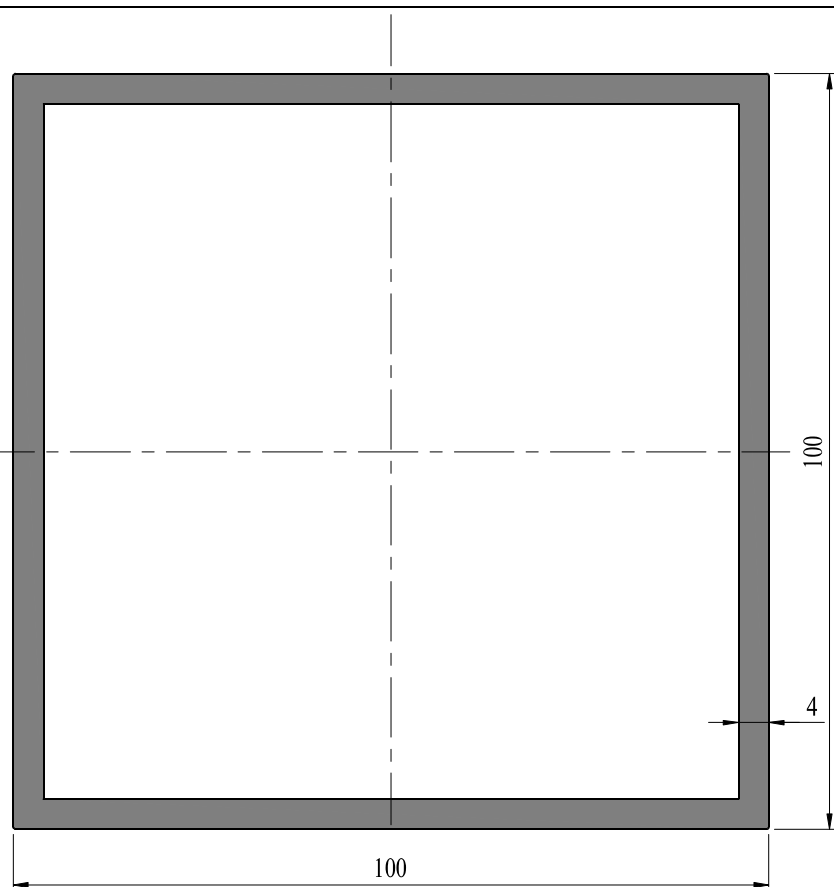
TP0808040

sloupek
 $m = 3,283 \text{ kg/m}$
 $p = 320 \text{ mm}$
 $l = 4000/6000 \text{ mm}$



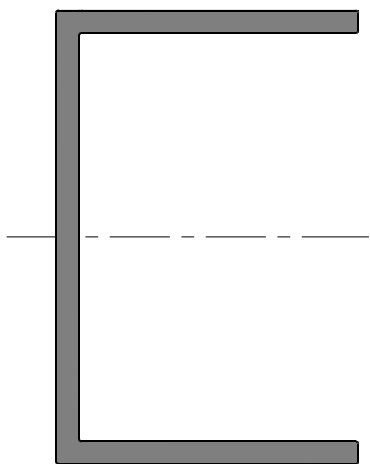
TP1001003

sloupek
 $m = 3,143 \text{ kg/m}$
 $p = 400 \text{ mm}$
 $l = 4000/6000 \text{ mm}$



TP1001004

sloupek
 $m = 4,147 \text{ kg/m}$
 $p = 400 \text{ mm}$
 $l = 4000/6000 \text{ mm}$



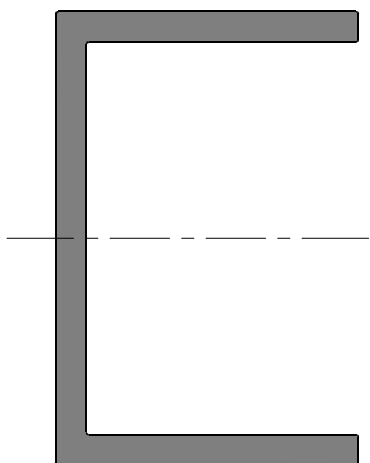
TC0604030

profil U 60x40x3

$m = 1,085 \text{ kg/m}$

$p = 273 \text{ mm}$

$l = 6000 \text{ mm}$



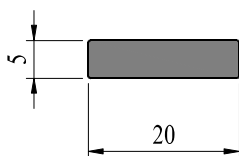
TC0604040

profil U 60x40x4

$m = 1,425 \text{ kg/m}$

$p = 271 \text{ mm}$

$l = 6000 \text{ mm}$



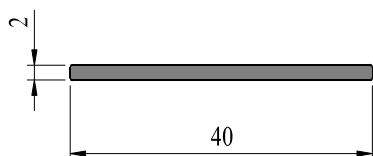
TL02050

plocháč 5x20

$m = 0.270 \text{ kg/m}$

$p = 49.9 \text{ mm}$

$l = 4000/6000 \text{ mm}$



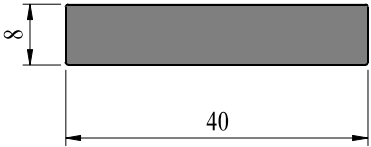
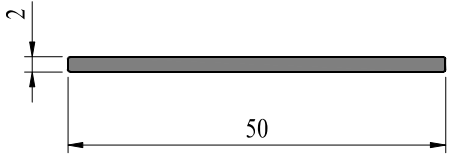
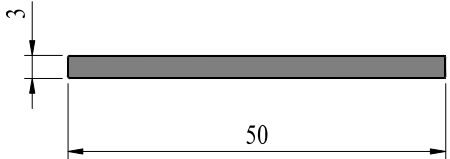
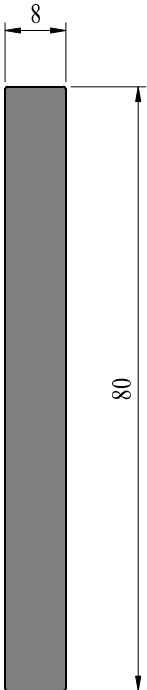
TL04020

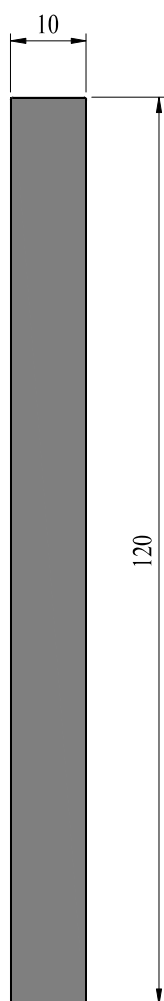
plocháč 2x40

$m = 0,216 \text{ kg/m}$

$p = 83.5 \text{ mm}$

$l = 4000/6000 \text{ mm}$

	<p>TL04080 plocháč 8x40 $m = 0,864 \text{ kg/m}$ $p = 95.5 \text{ mm}$ $l = 4000/6000 \text{ mm}$</p>	
	<p>TL05020 plocháč 2x50 $m = 0,270 \text{ kg/m}$ $p = 103.5 \text{ mm}$ $l = 4000/6000 \text{ mm}$</p>	
	<p>TL05030 plocháč 3x50 $m = 0,405 \text{ kg/m}$ $p = 105.5 \text{ mm}$ $l = 4000/6000 \text{ mm}$</p>	
	<p>TL08080 plocháč 8x80 $m = 1,728 \text{ kg/m}$ $p = 175.5 \text{ mm}$ $l = 4000/6000 \text{ mm}$</p>	



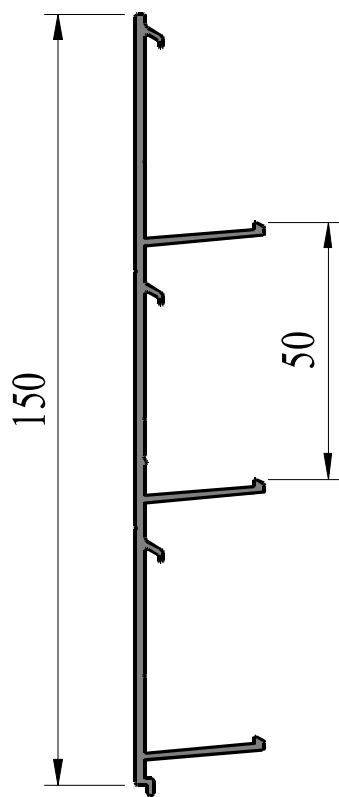
TL120100

plocháč 10x120

$m = 3,240 \text{ kg/m}$

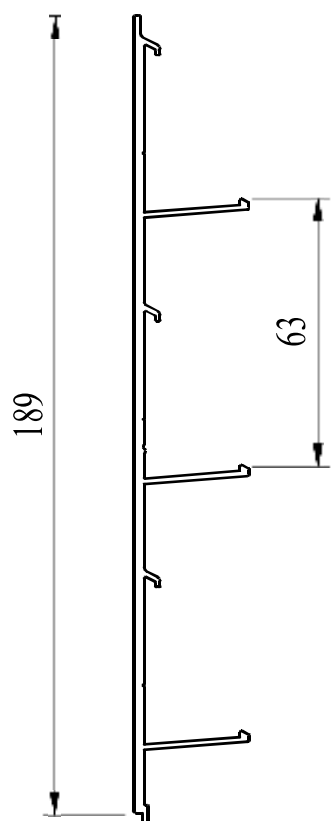
$p = 259.5 \text{ mm}$

$l = 4000/6000 \text{ mm}$



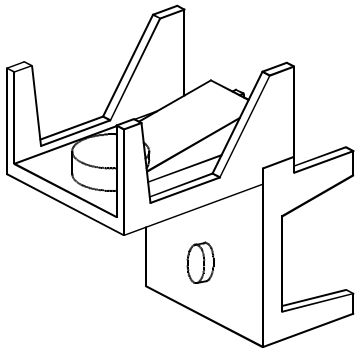
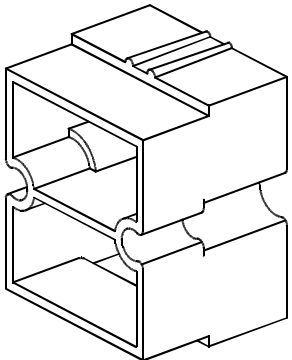



TL11

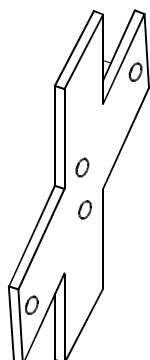
montážní prvek
lamely TS91



TL12

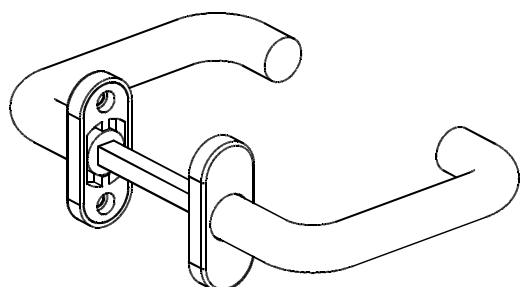
montážní prvek
lamely TS91

	<p>TA01</p>	<p>profil: TS01, TS40</p>
	<p>TA02</p>	<p>profil: TS02 vrut: 2 ks Ø4.2x32 DIN7981 A2</p>
	<p>TU02</p>	<p>profil: TS20, TW1002518</p>
	<p>TU08</p>	<p>profil: TS50</p>
	<p>TU10</p>	<p>profil: TS05</p>

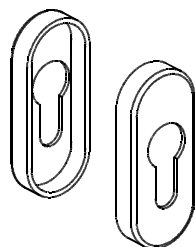


TZ19

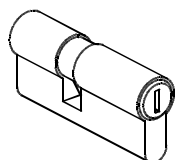
profil: TS72



TZ60

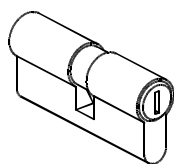


TZ68



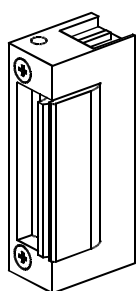
TZ80

vložka 30/40

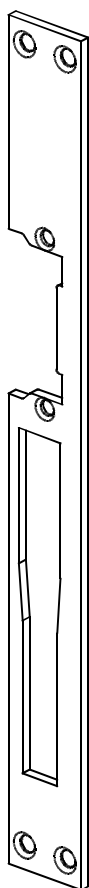


TZ81

vložka 35/35



TZ95



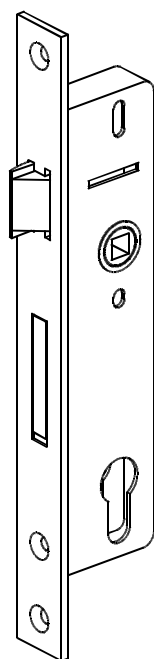
TZ93



TZ91
TZ92

pro: TZ70

pro: TZ71

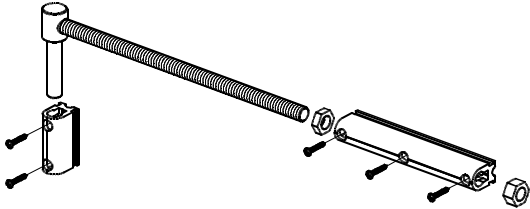
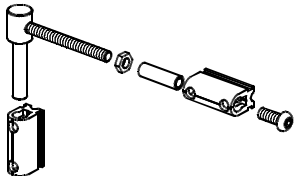
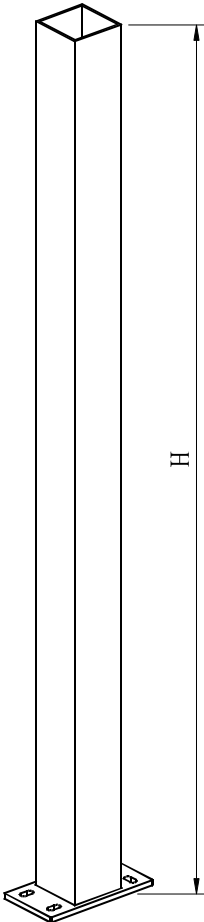
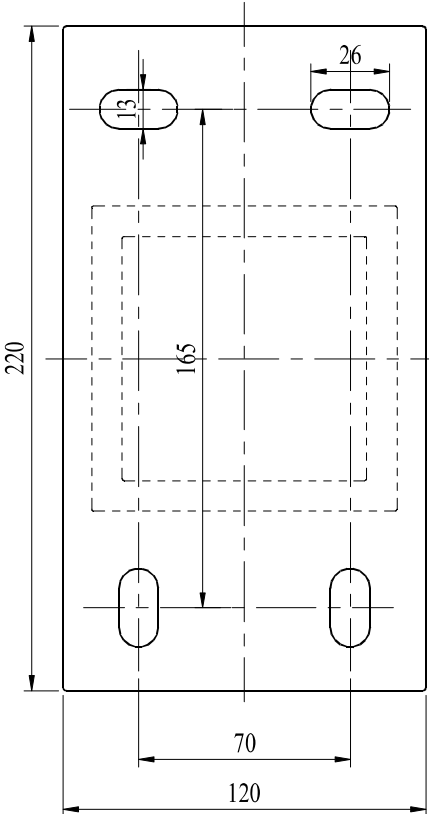


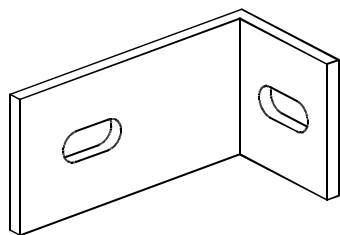
TZ70

zámek jazýčkový

TZ71

zámek hákový

	<p>TZ50</p>	<p>závěs bránový</p>
	<p>TZ51</p>	<p>závěs brankový</p>
	<p>sloupek: TK80150 - sloupek 80x3, H=150 cm TK80200 - sloupek 80x3, H=200 cm TK100150 - sloupek 100x4, H=150 cm TK100200 - sloupek 100x4, H=200 cm</p>	



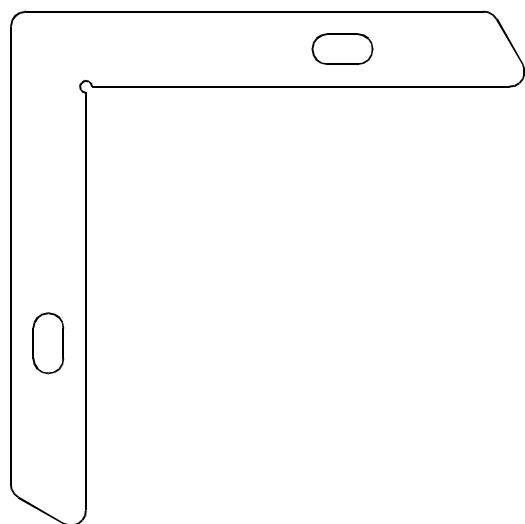
montážní prvek

TA50 - 40x40

TA51 - 50x50

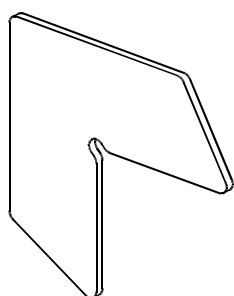
TA52 - 80x40

TA53 - 100x50



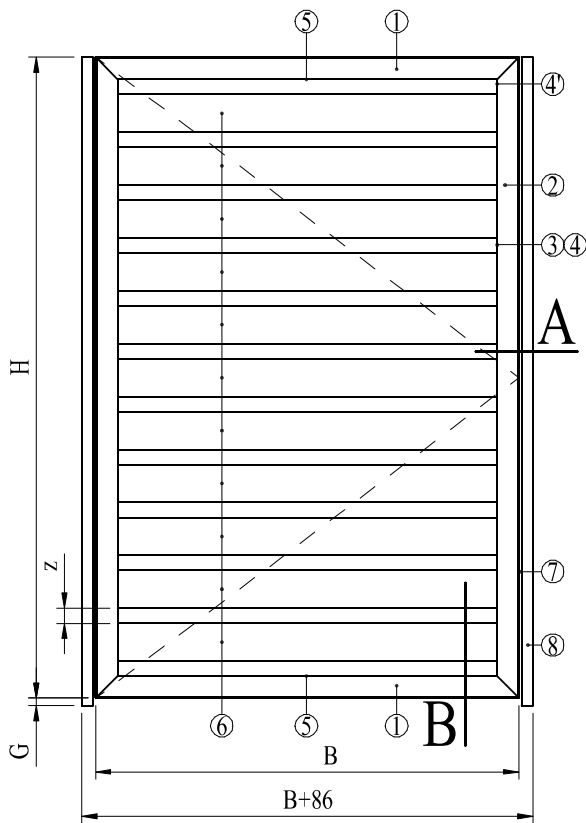
TA05

profil: TS40

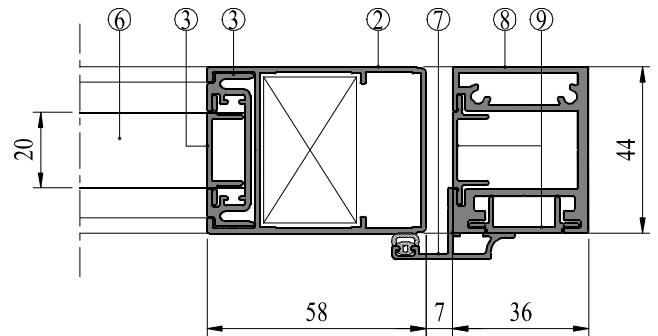


TA41

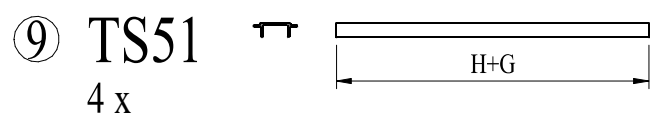
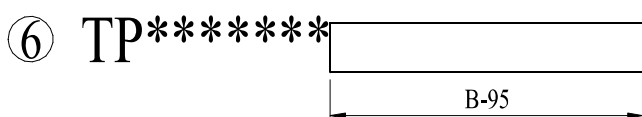
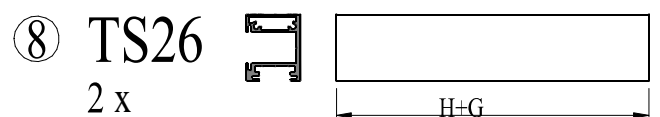
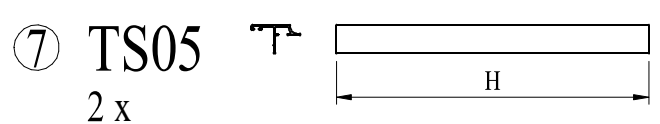
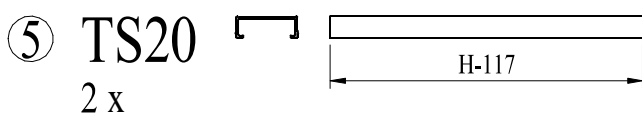
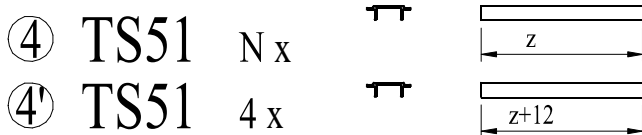
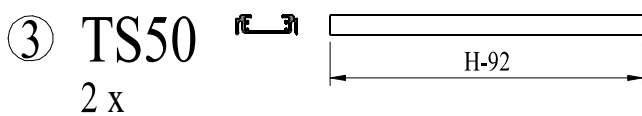
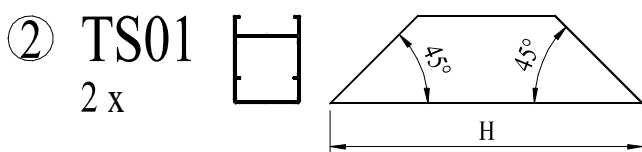
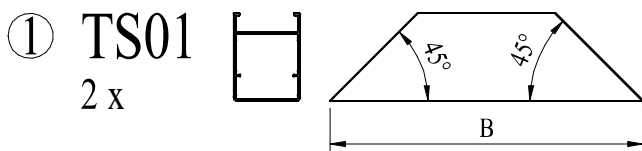
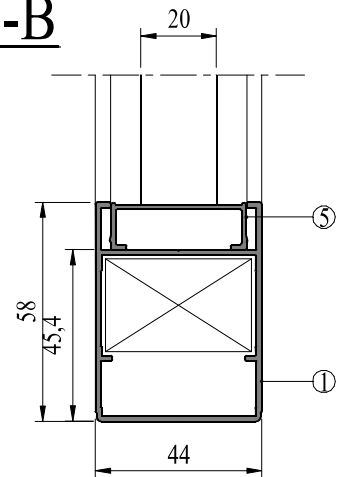
profil: TS41

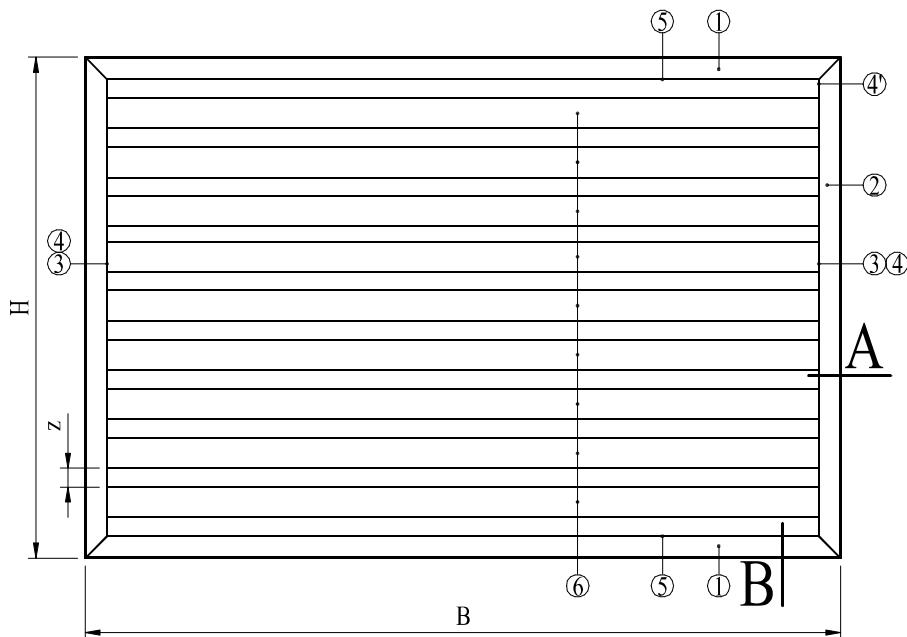


A-A

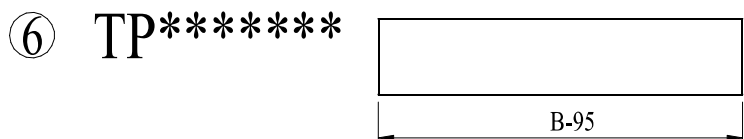
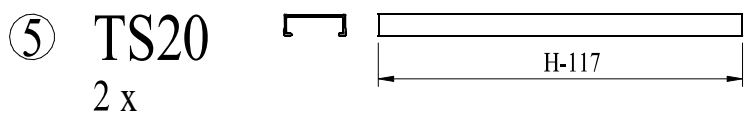
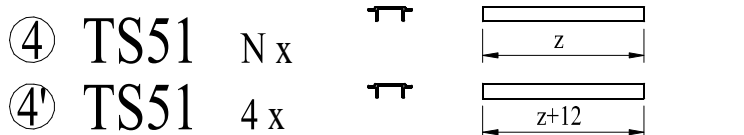
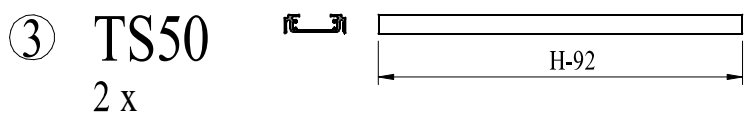
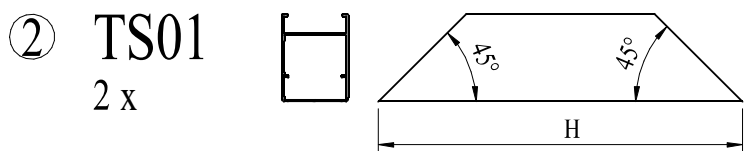
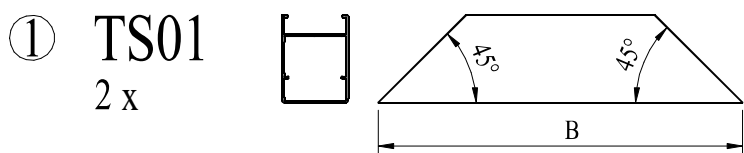
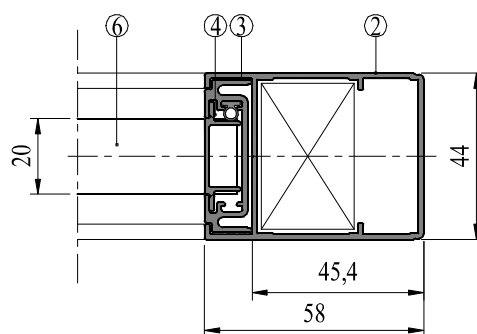


B-B

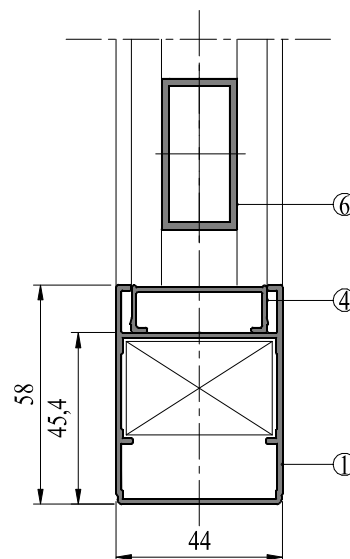


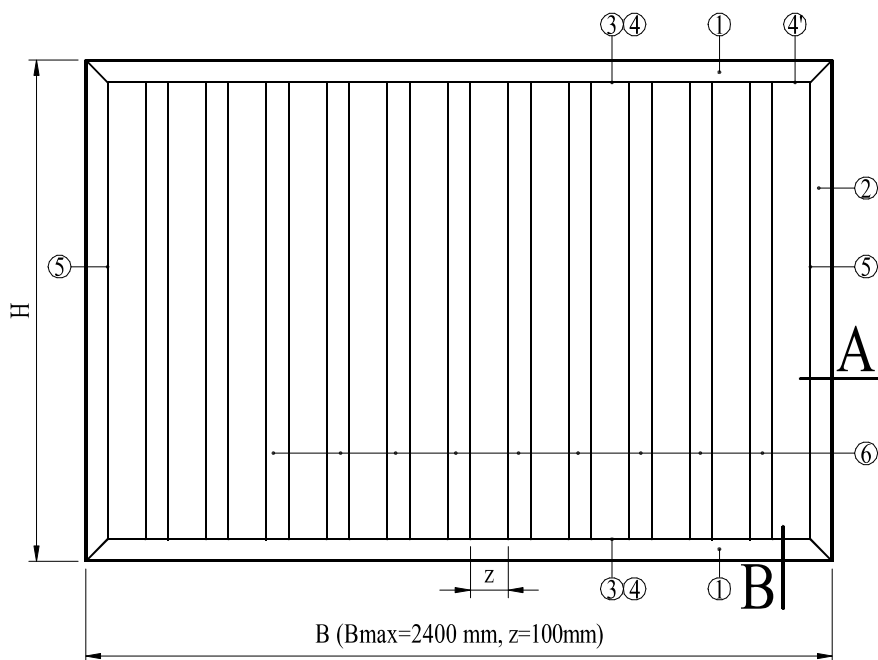


A-A



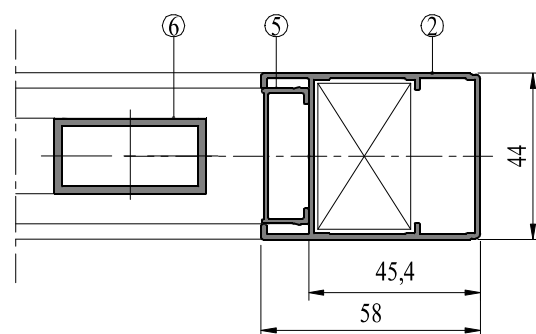
B-B



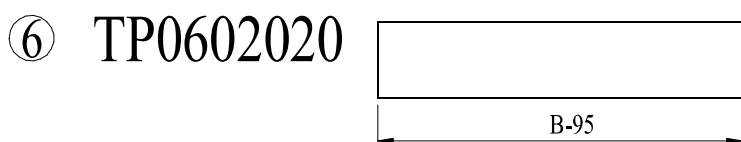
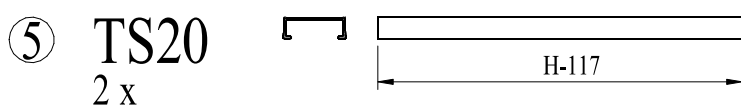
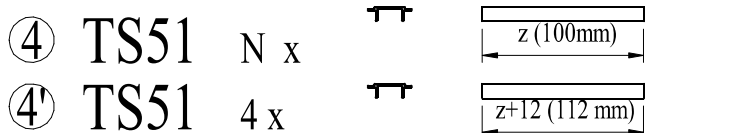
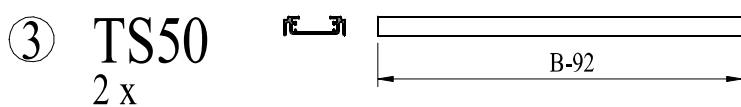
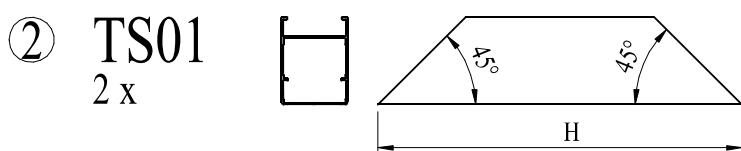
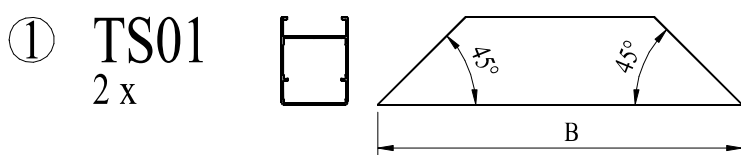
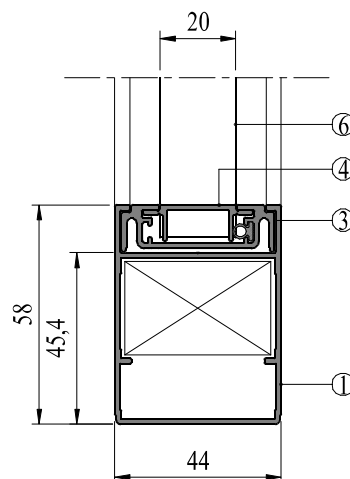


POZOR: maximální šířka sekce "B" závisí na hmotnosti použité výplně.
V případě použití jiných sestav výplně je nutno ověřit průhyb rámu: $f = 3$ mm

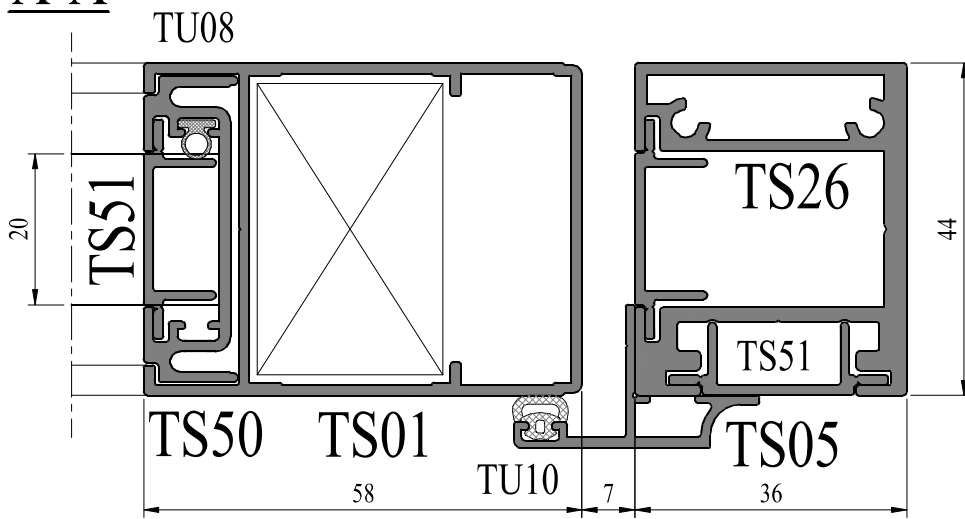
A-A



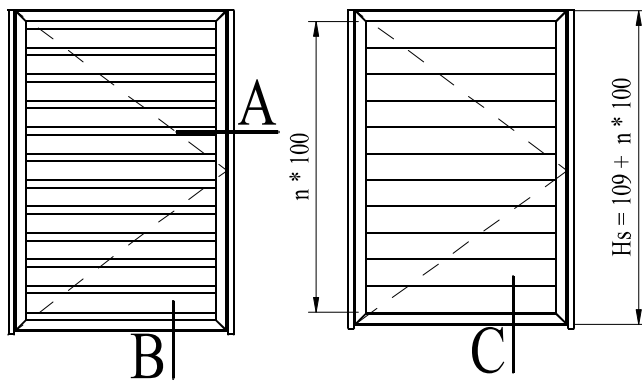
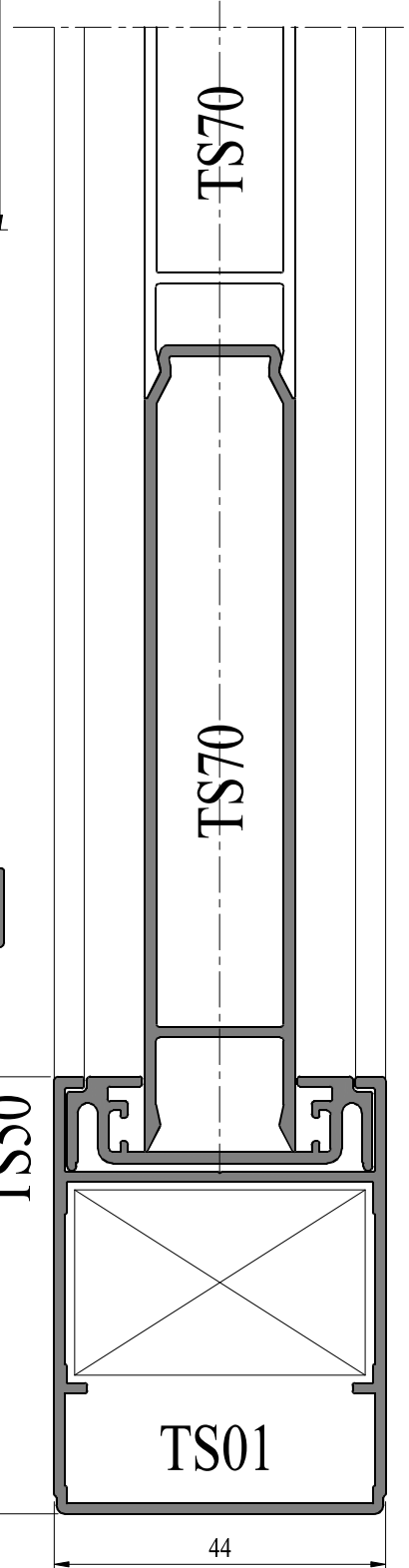
B-B



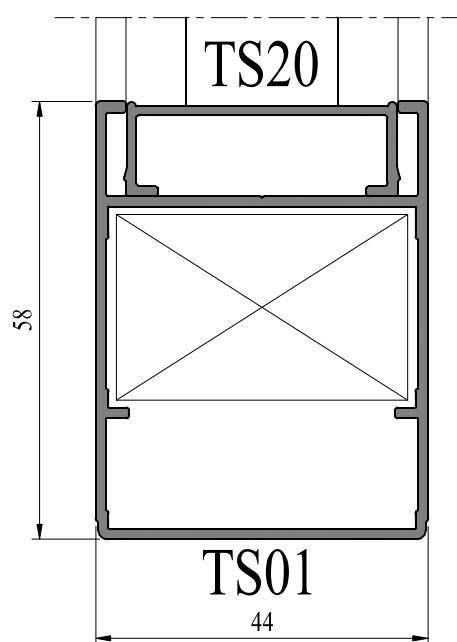
A-A

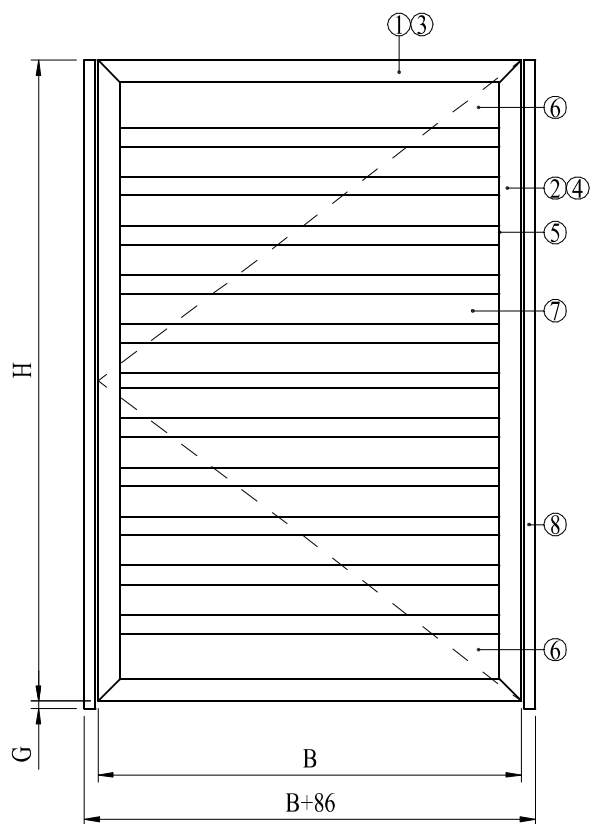


C-C

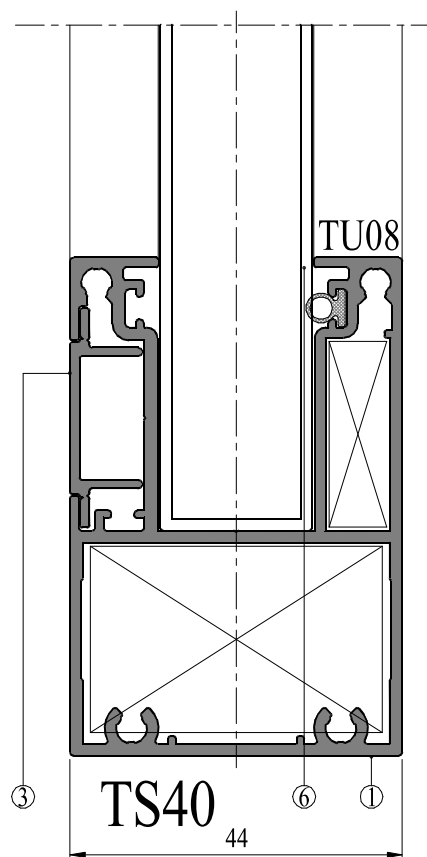


B-B

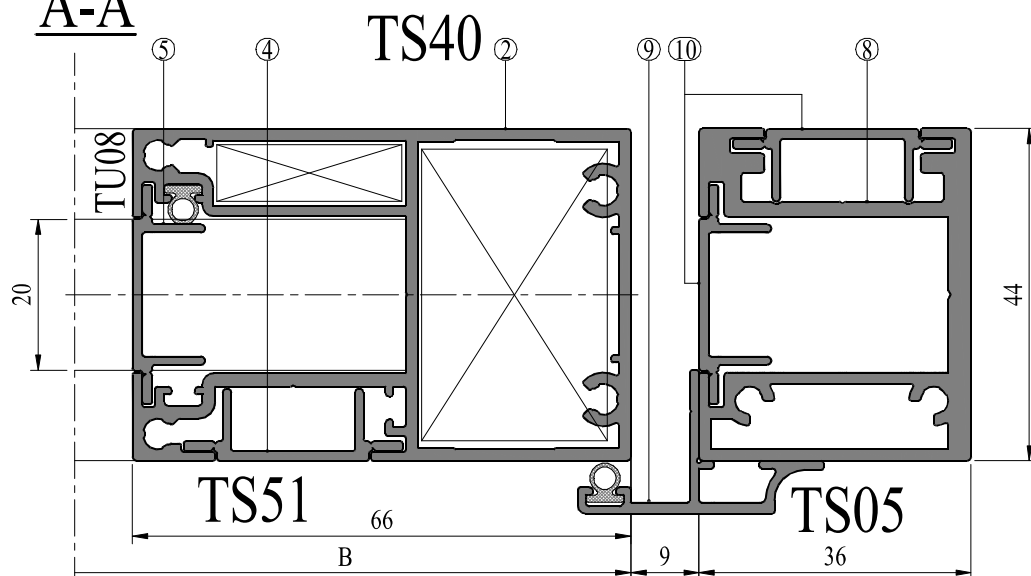


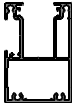
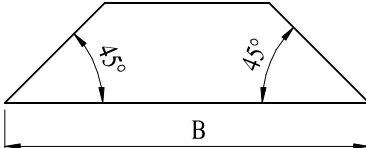
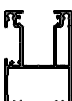
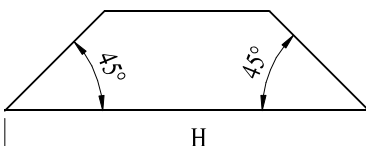

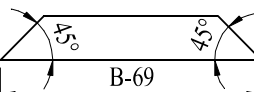

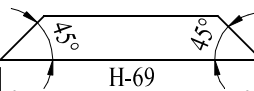
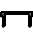
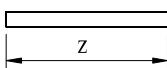
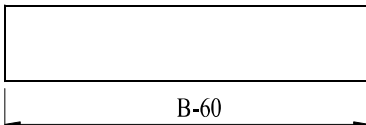

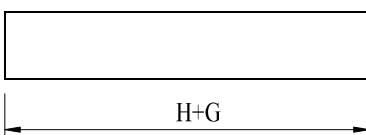

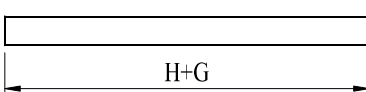

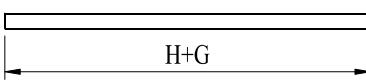


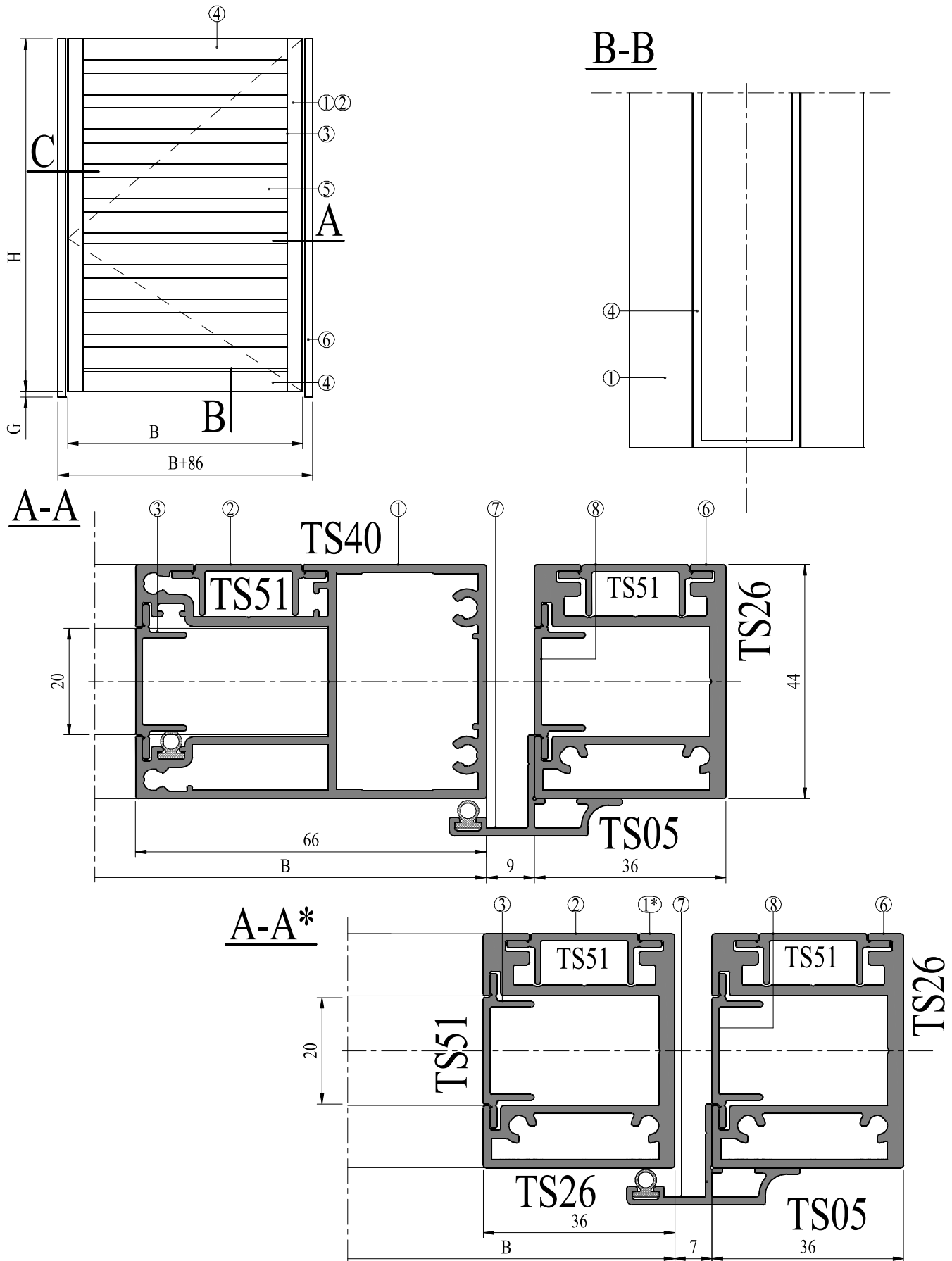
B-B

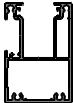
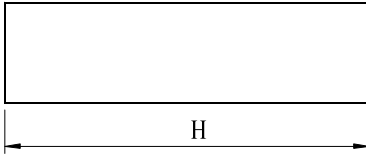

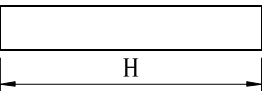

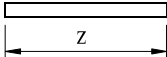
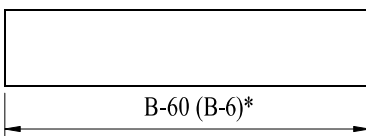

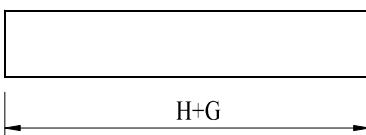
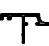
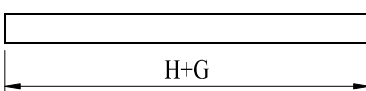

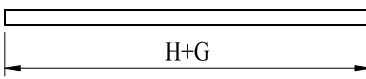


A-A

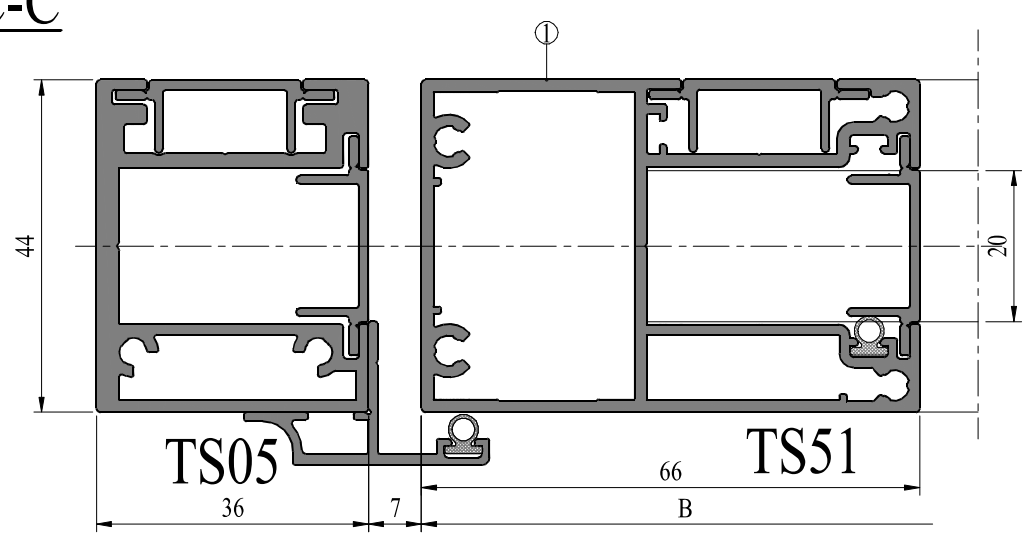


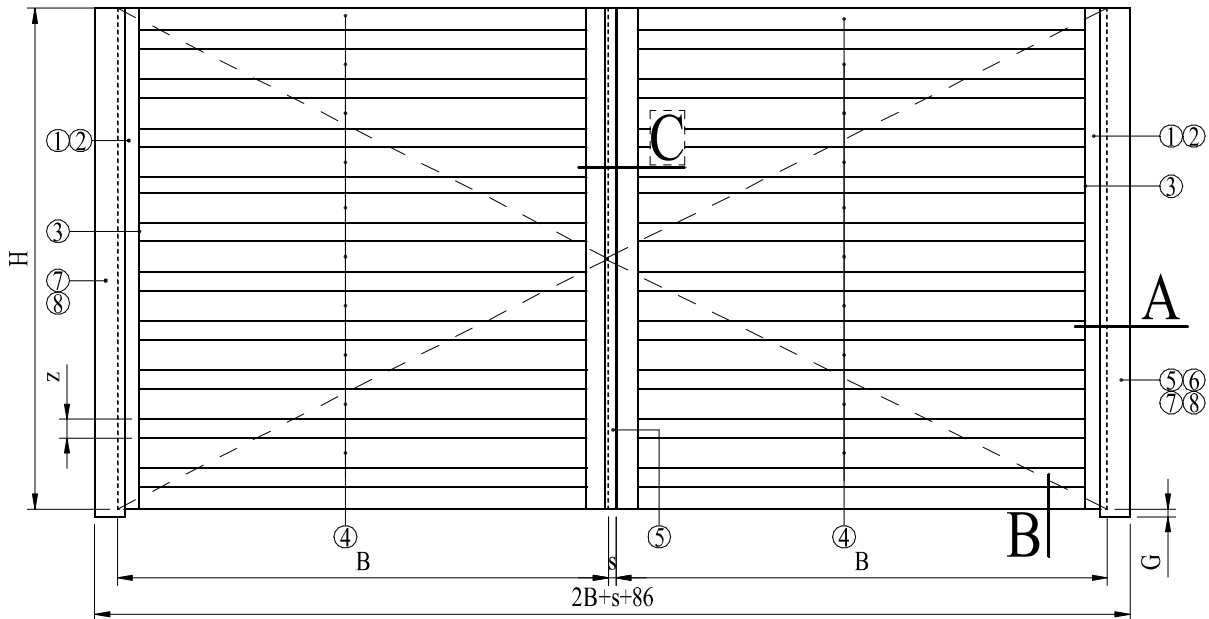
①	TS01 2 x		
②	TS01 2 x		
③	TS51 4 x		
④	TS51 4 x		
⑤	TS51 N x		
⑥ ⑦	TP***2020		
⑧	TS26 2 x		
⑨	TS05 2 x		
⑨	TS51 4 x		



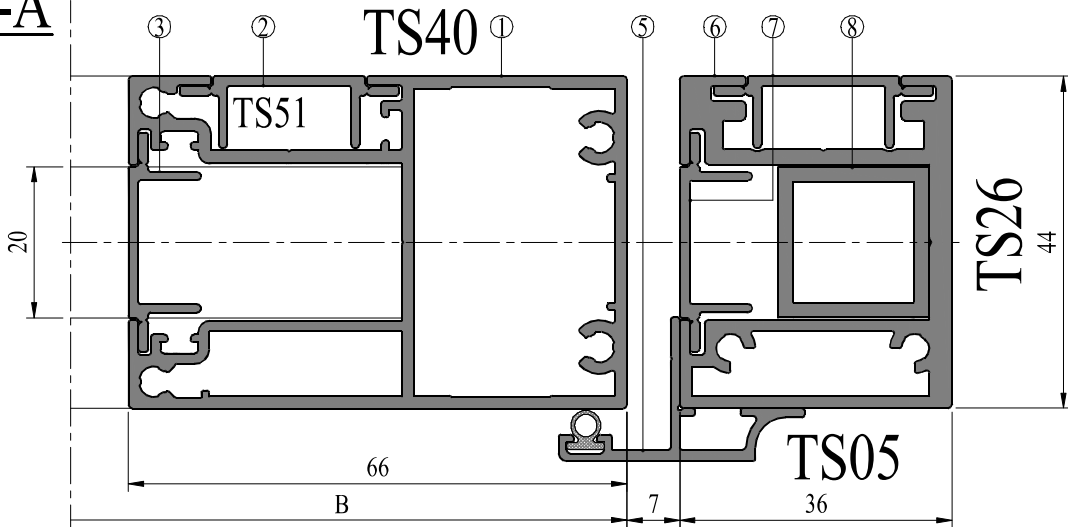
①	TS01	2 x		
①*	(TS26)*			
②	TS51	4 x		
③	TS51	N x		
④	TP***2020			
⑤				
⑥	TS26	2 x		
⑦	TS05	2 x		
⑧	TS51	4 x		

C-C

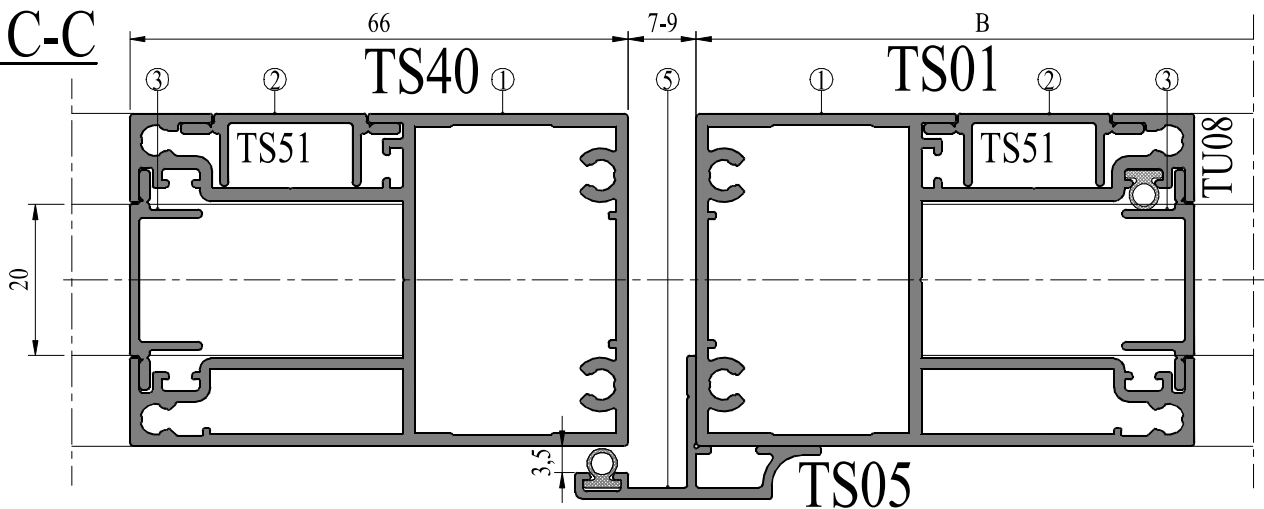


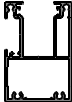
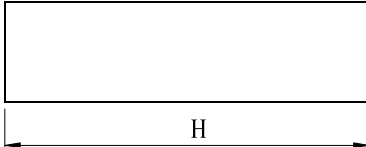

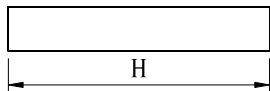

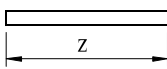
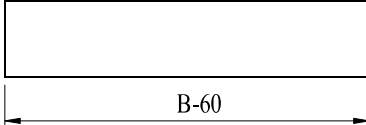
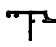
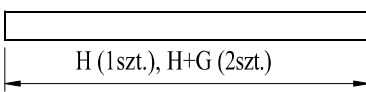
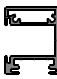
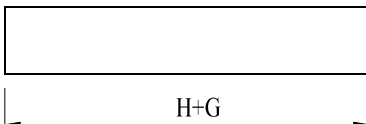

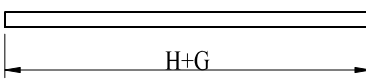

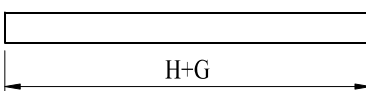


A-A

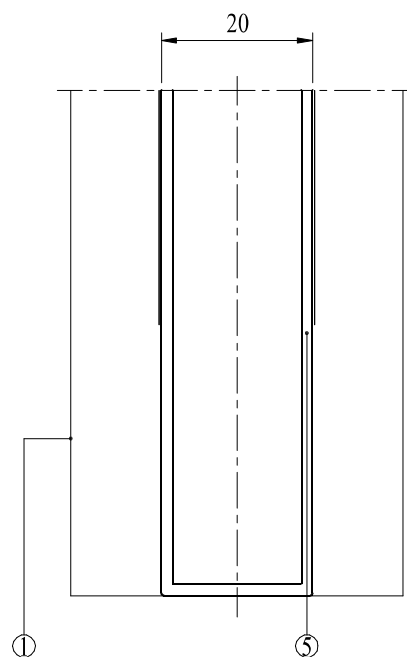


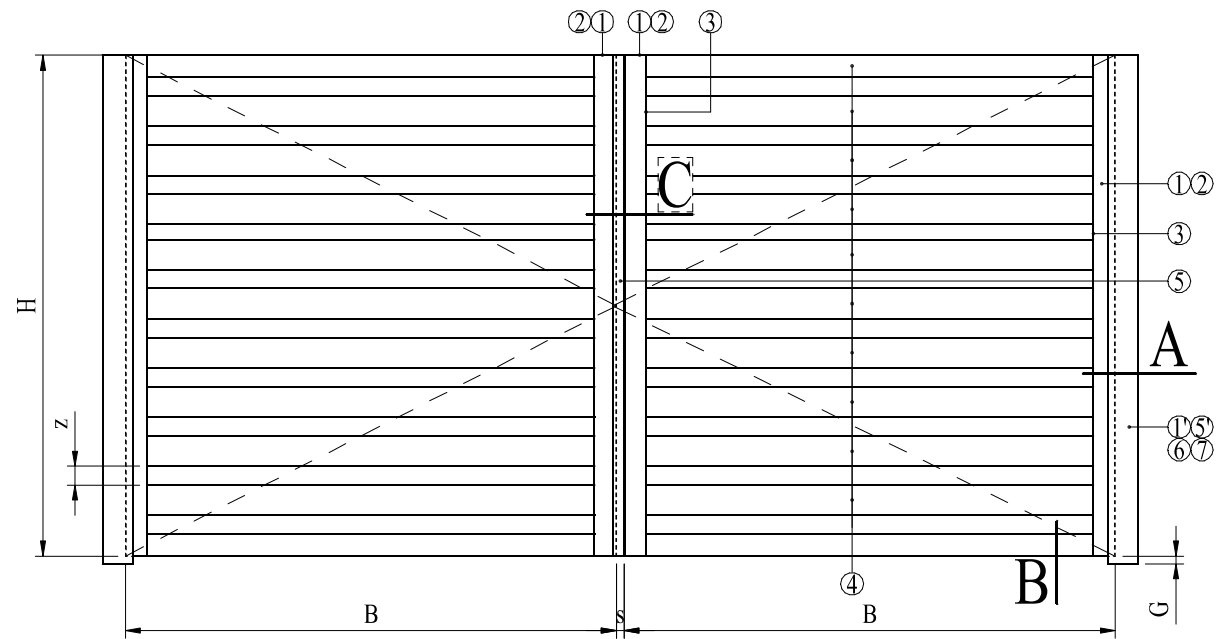
C-C



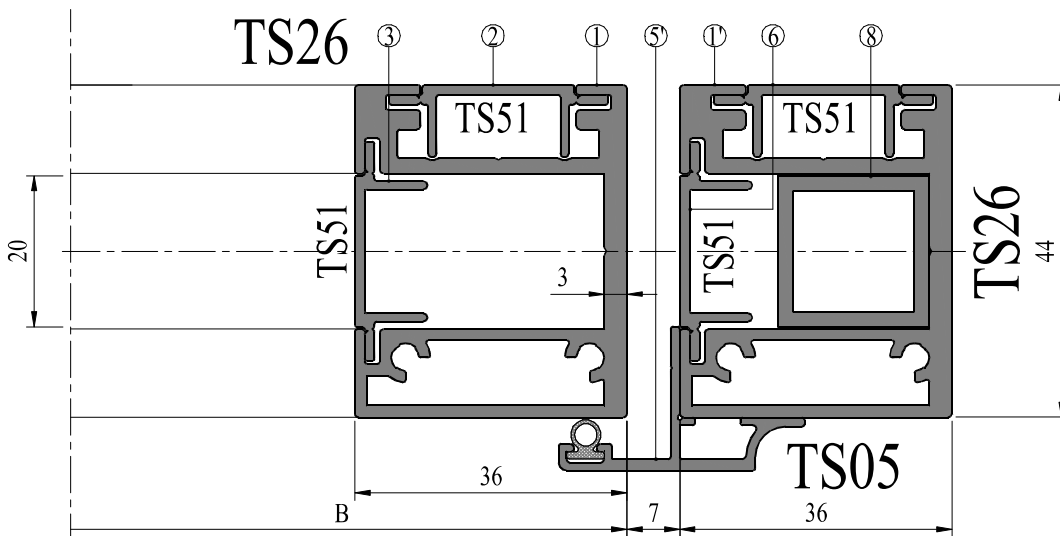
①	TS01 4 x		
②	TS51 4 x		
③	TS51 N x		
④	TP***2020		
⑤	TS05 3 x		
⑥	TS26 2 x		
⑦	TS51 4 x		
⑧	TP0202020 2 x		

B-B

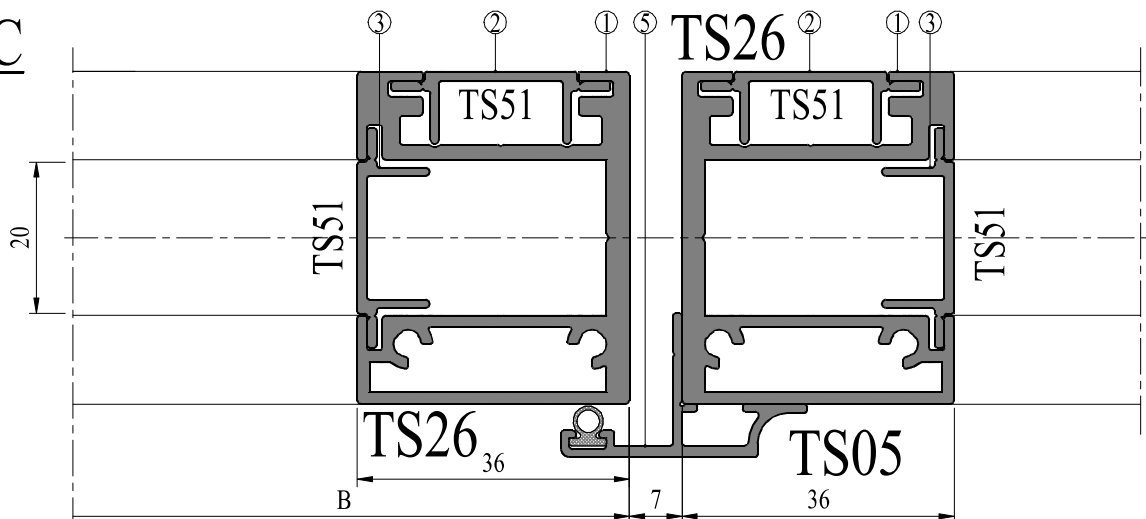


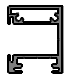
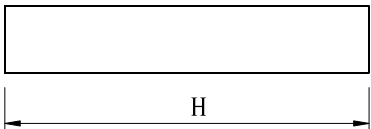
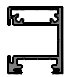
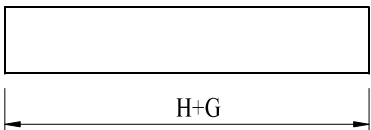

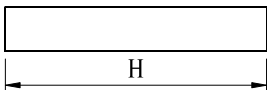

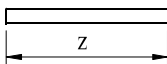
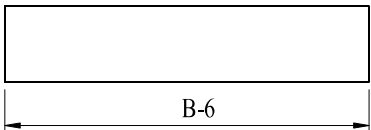
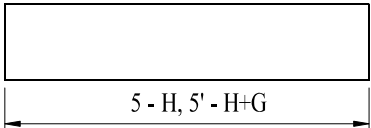

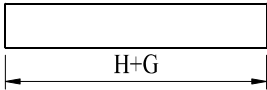




A-A

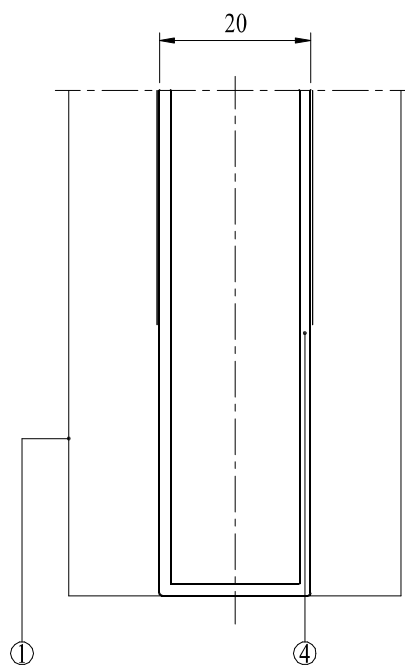


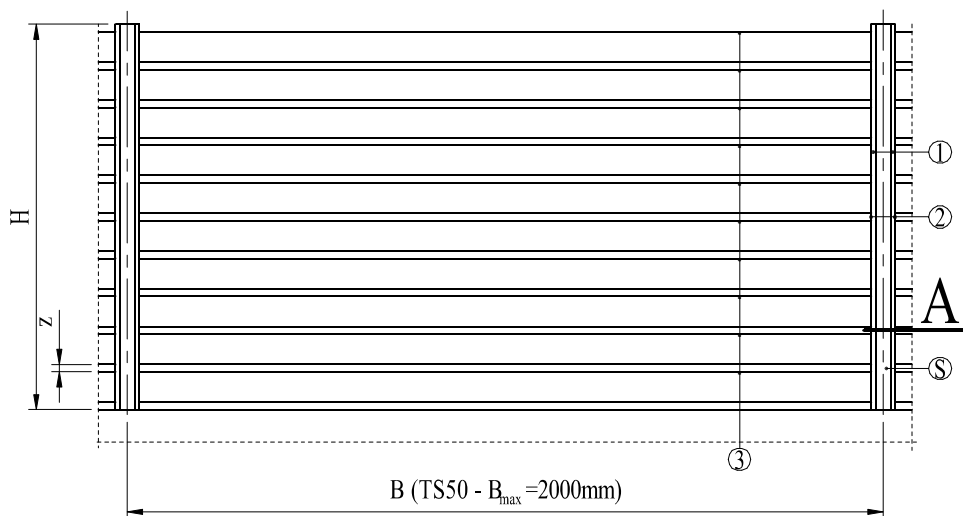
C-C



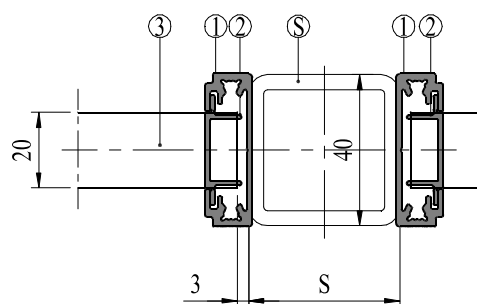
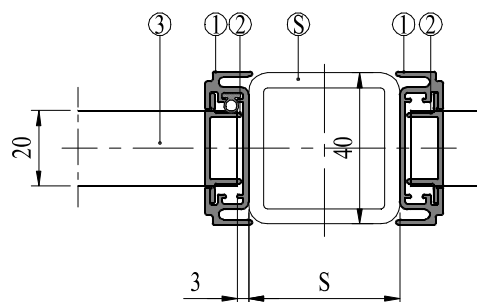
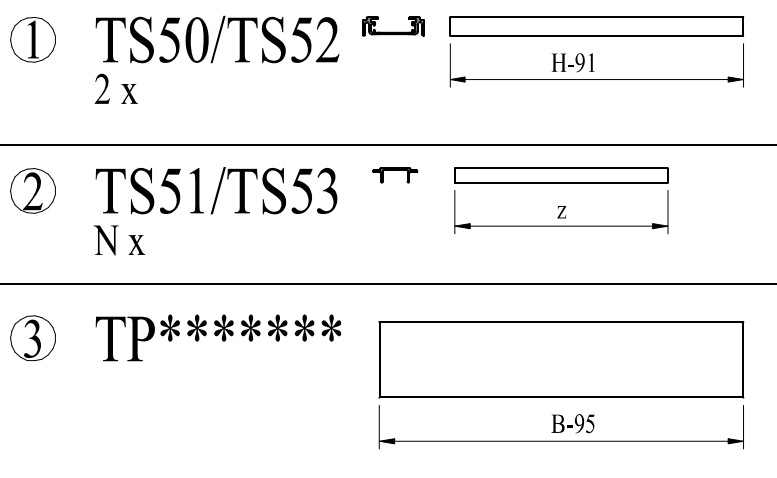
①	TS26 4 x		
①'	TS26 2 x		
②	TS51 4 x		
③	TS51 N x		
④	TP***2020		
⑤	TS05 1 x		
⑤'	TS05 2 x		
⑥	TS51 4 x		
⑧	TP0202020 2 x		

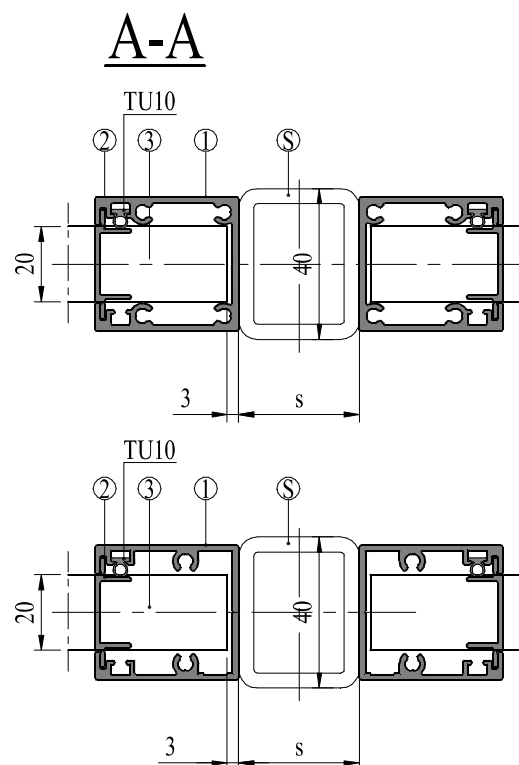
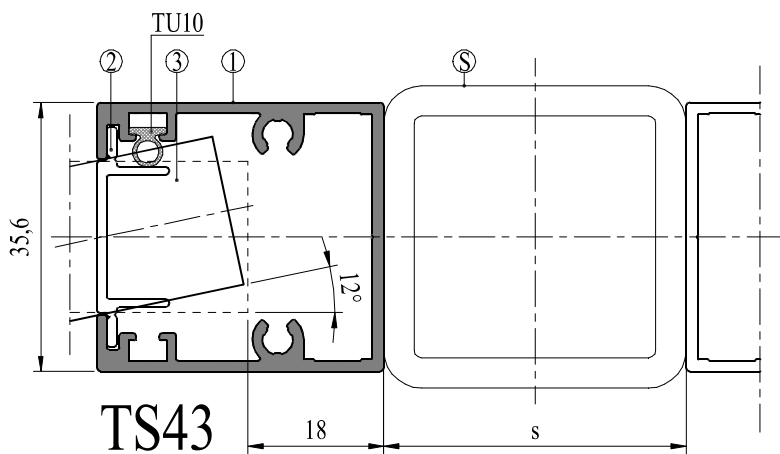
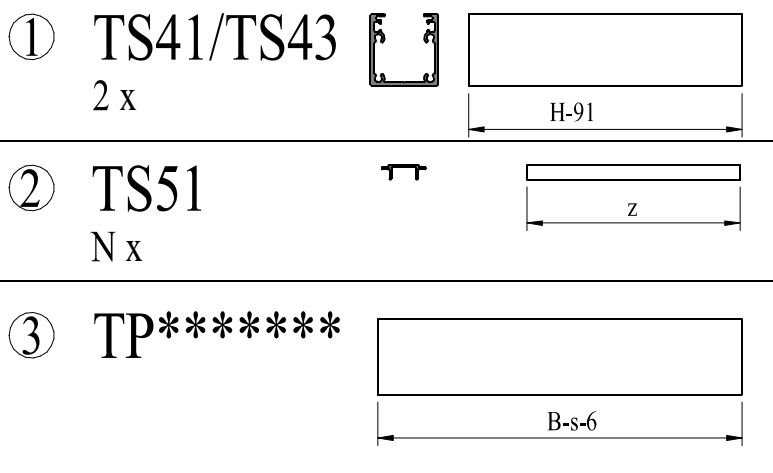
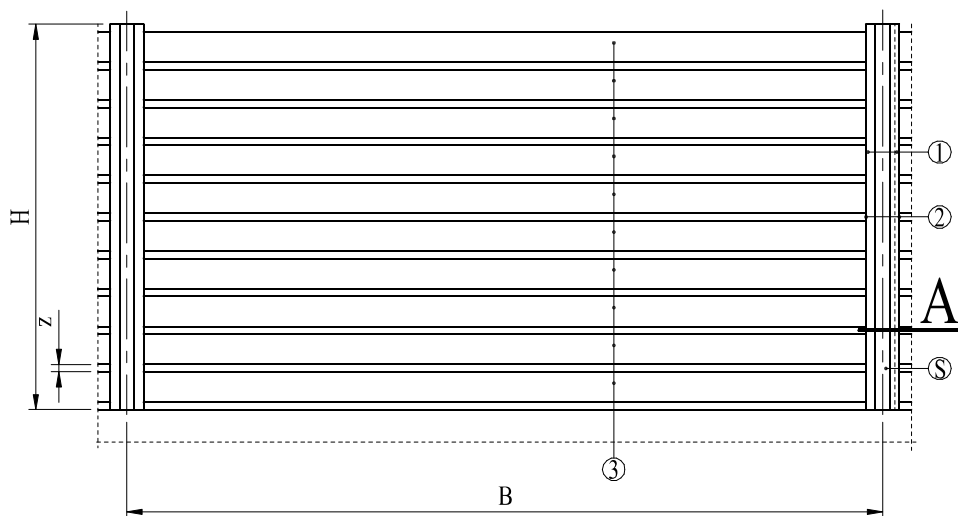
B-B

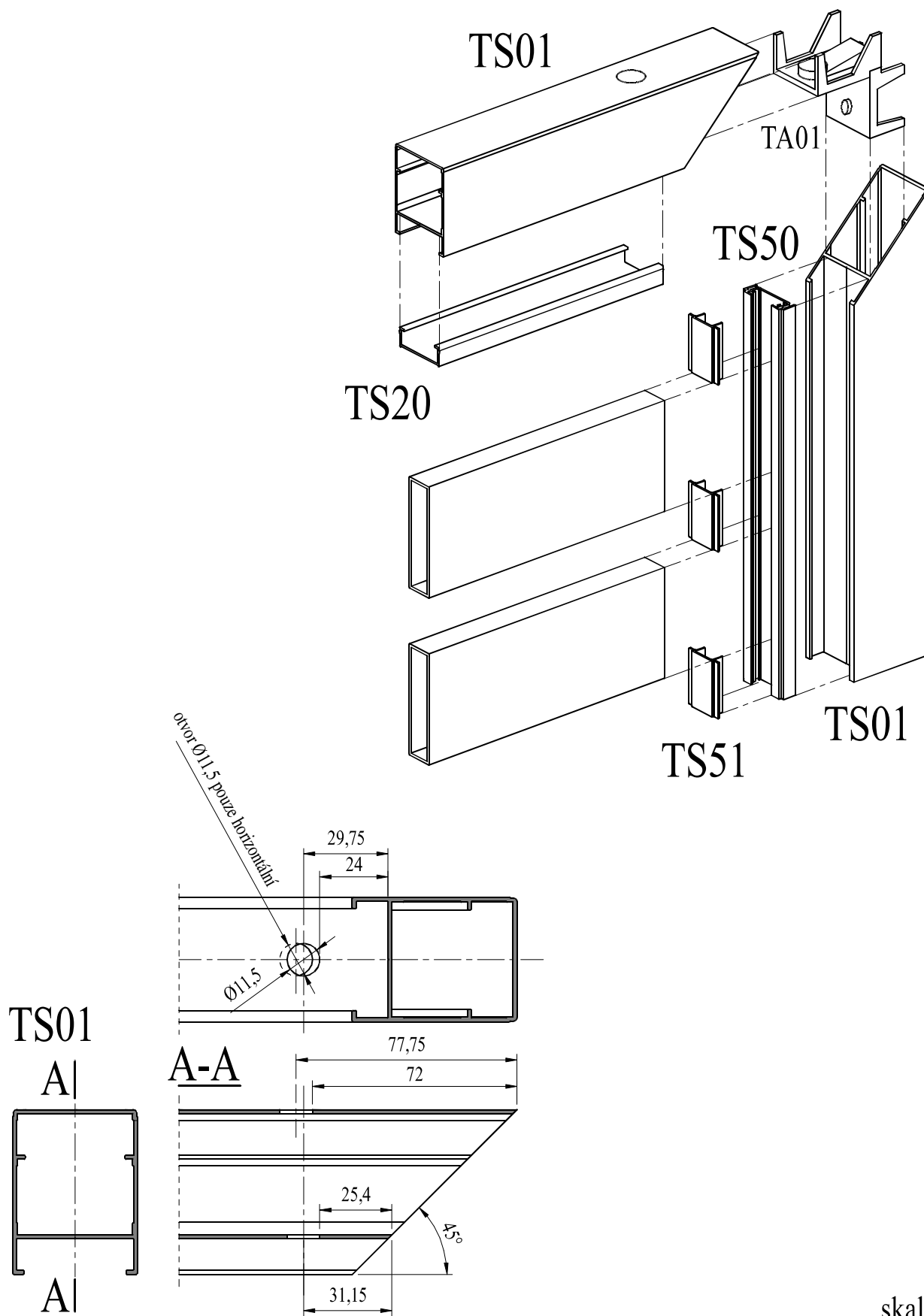




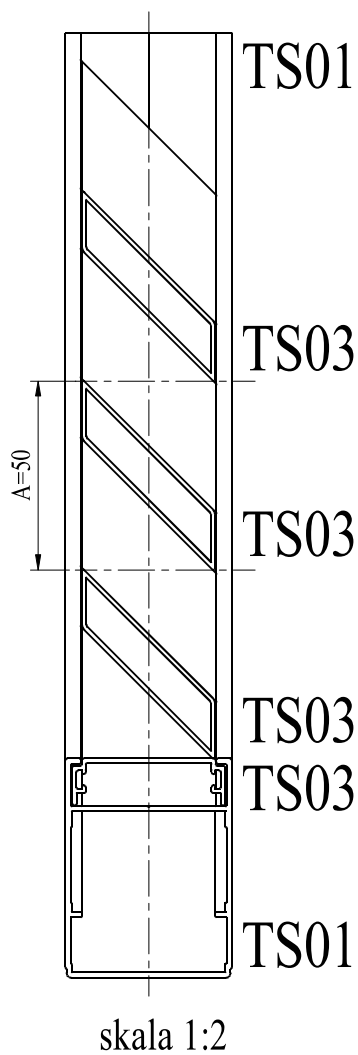
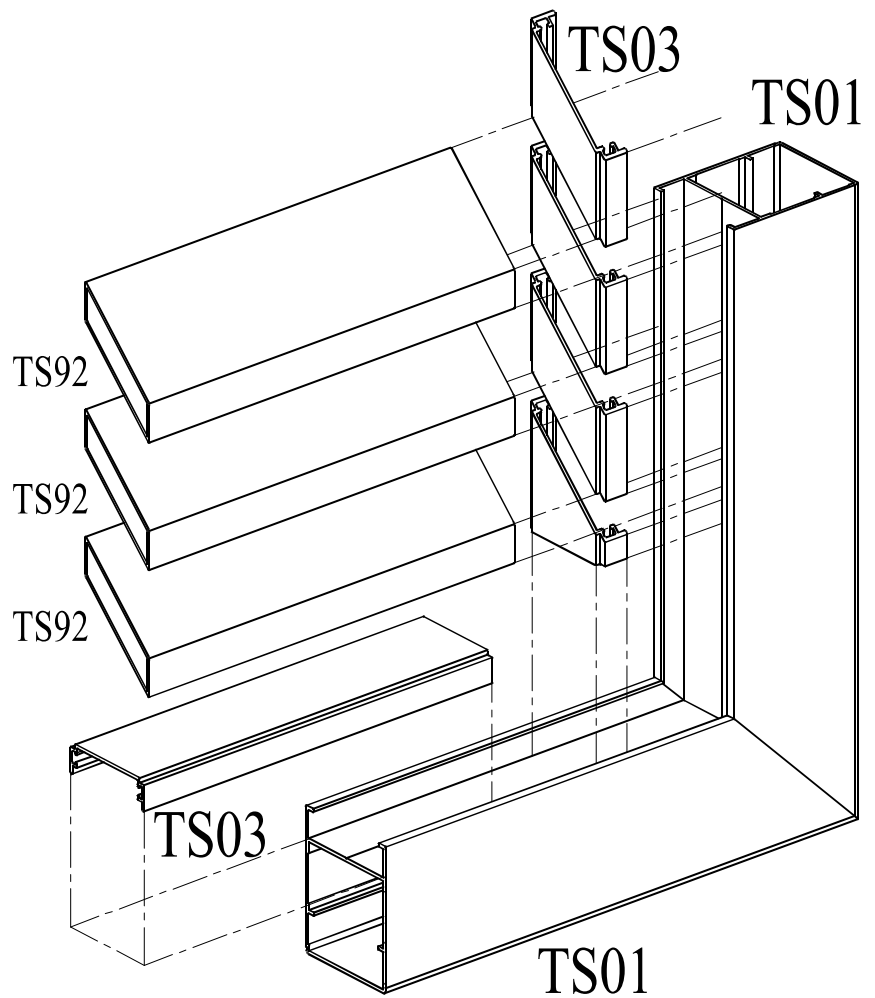
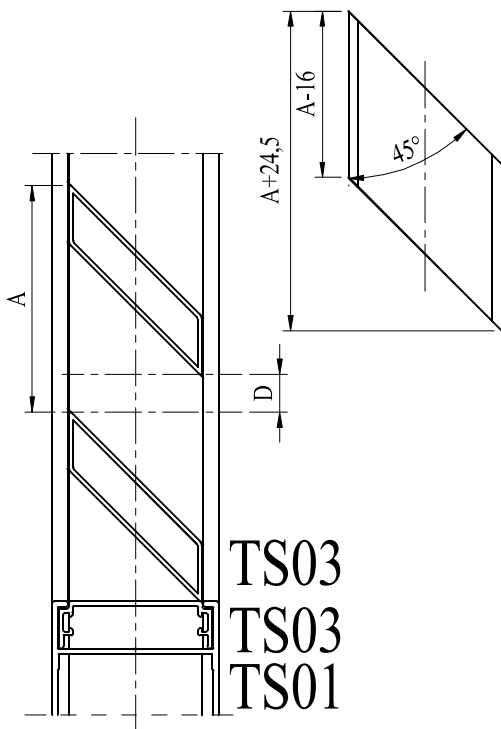
A-A



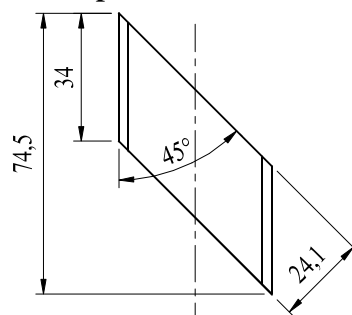




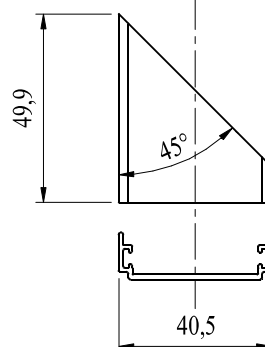
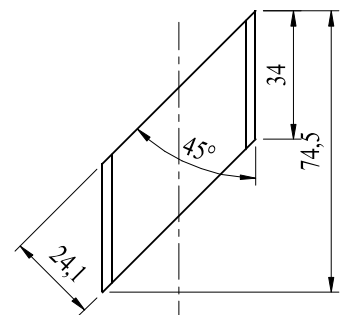
skala 1:2



TS03 pro A=50, D=0

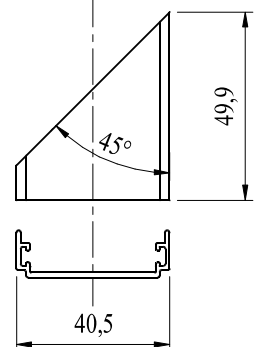


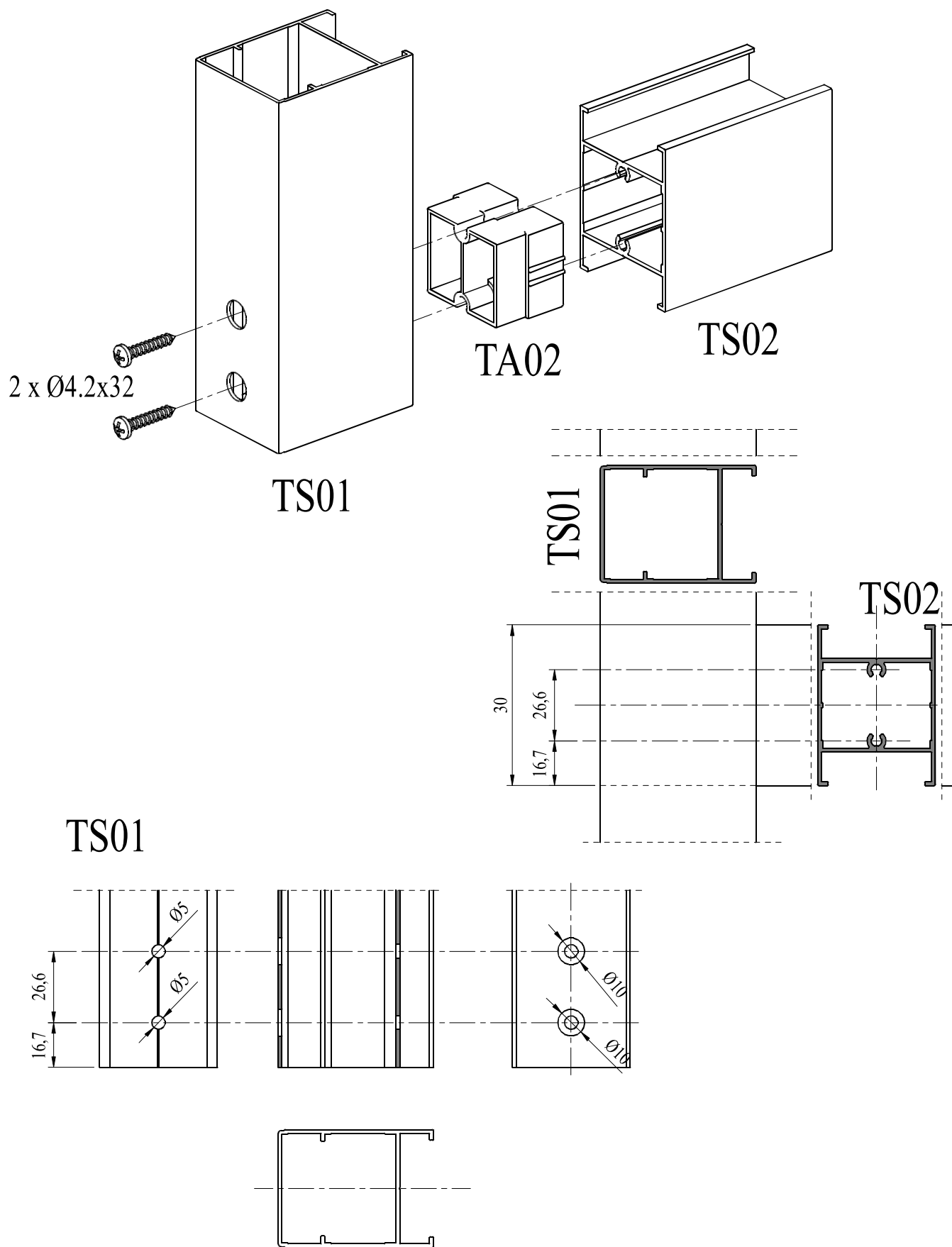
TS03 pro A=50, D=0

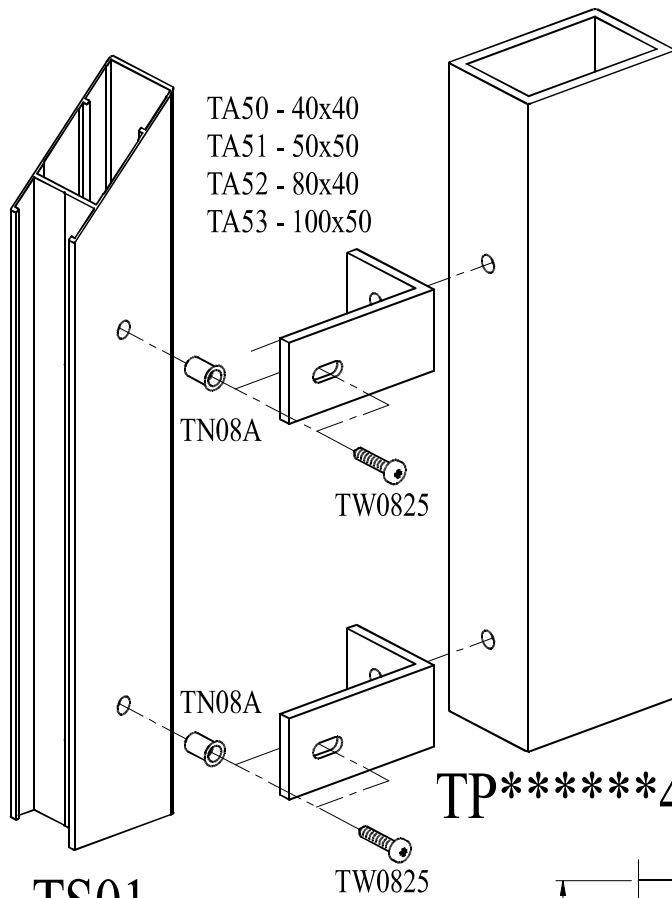


TS03 strana PRAVÁ

TS03 strana LEVÁ

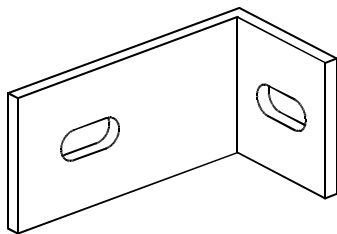




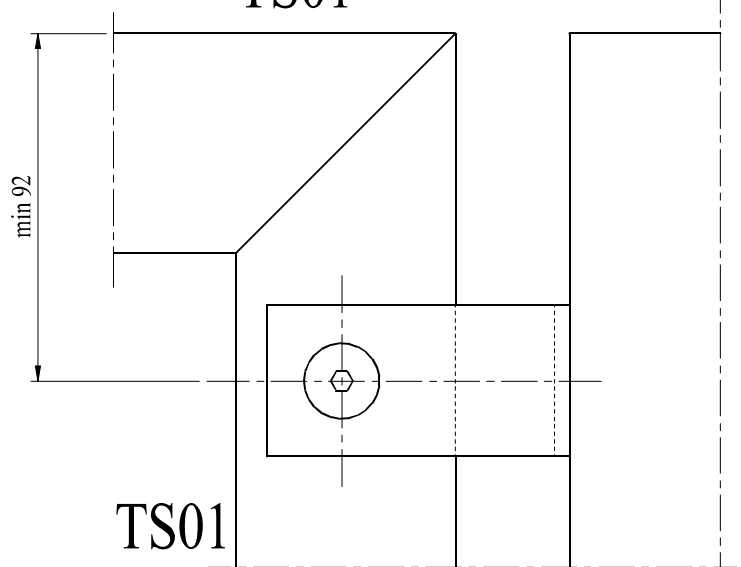


TP*****40

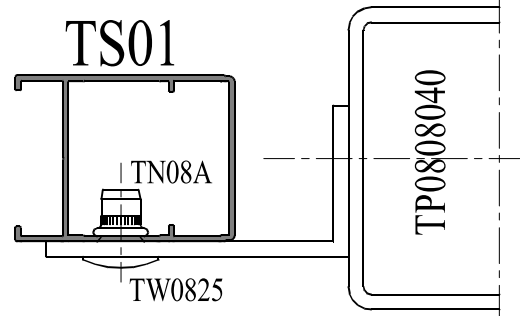
TS01
(TS26)
(TS40)



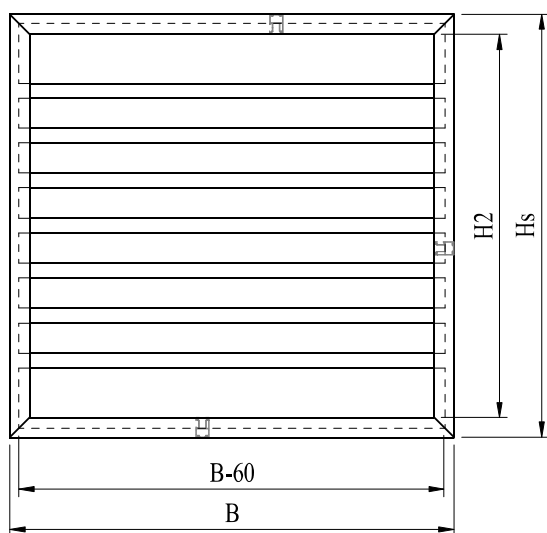
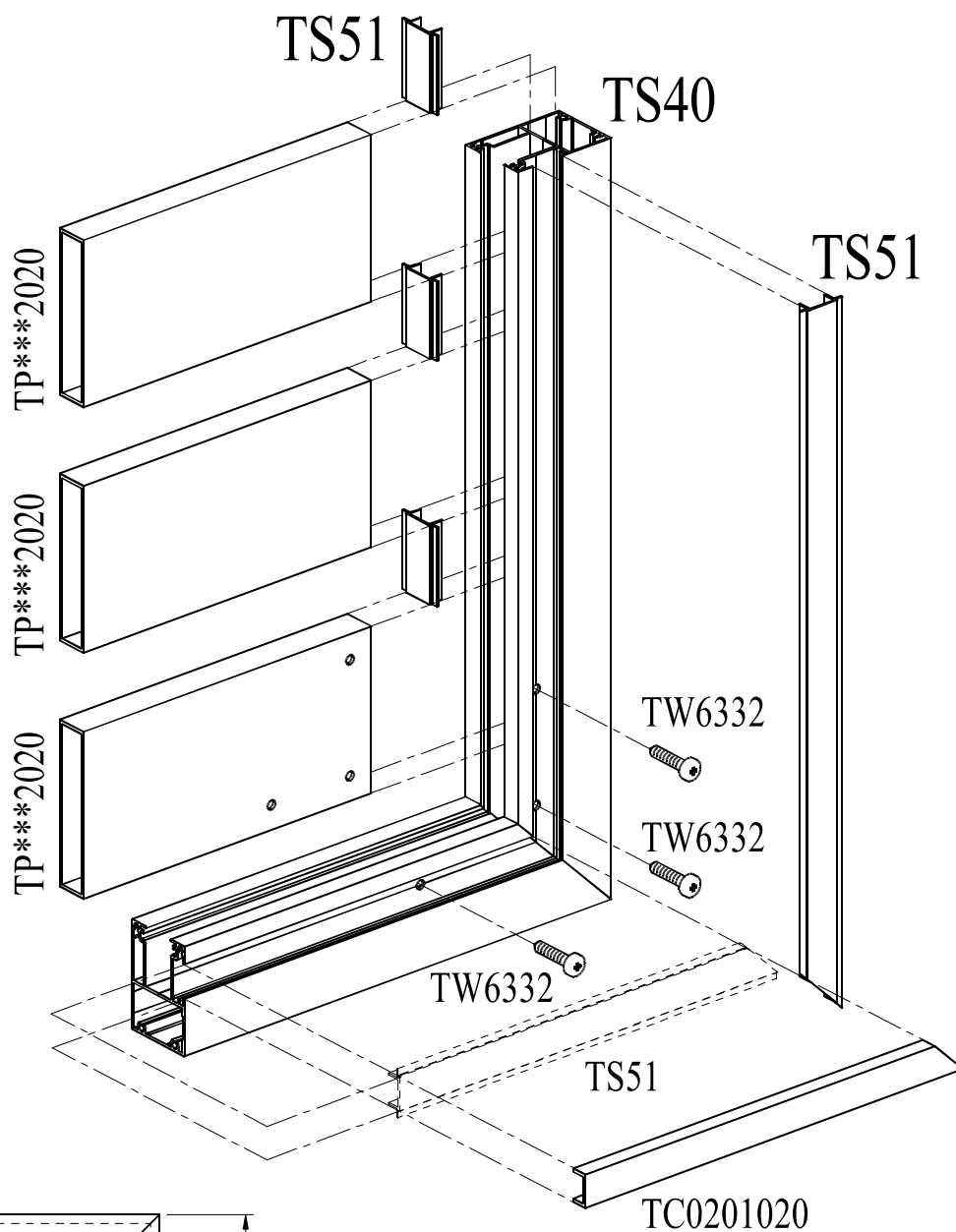
TA50 - 40x40
TA51 - 50x50
TA52 - 80x40
TA53 - 100x50

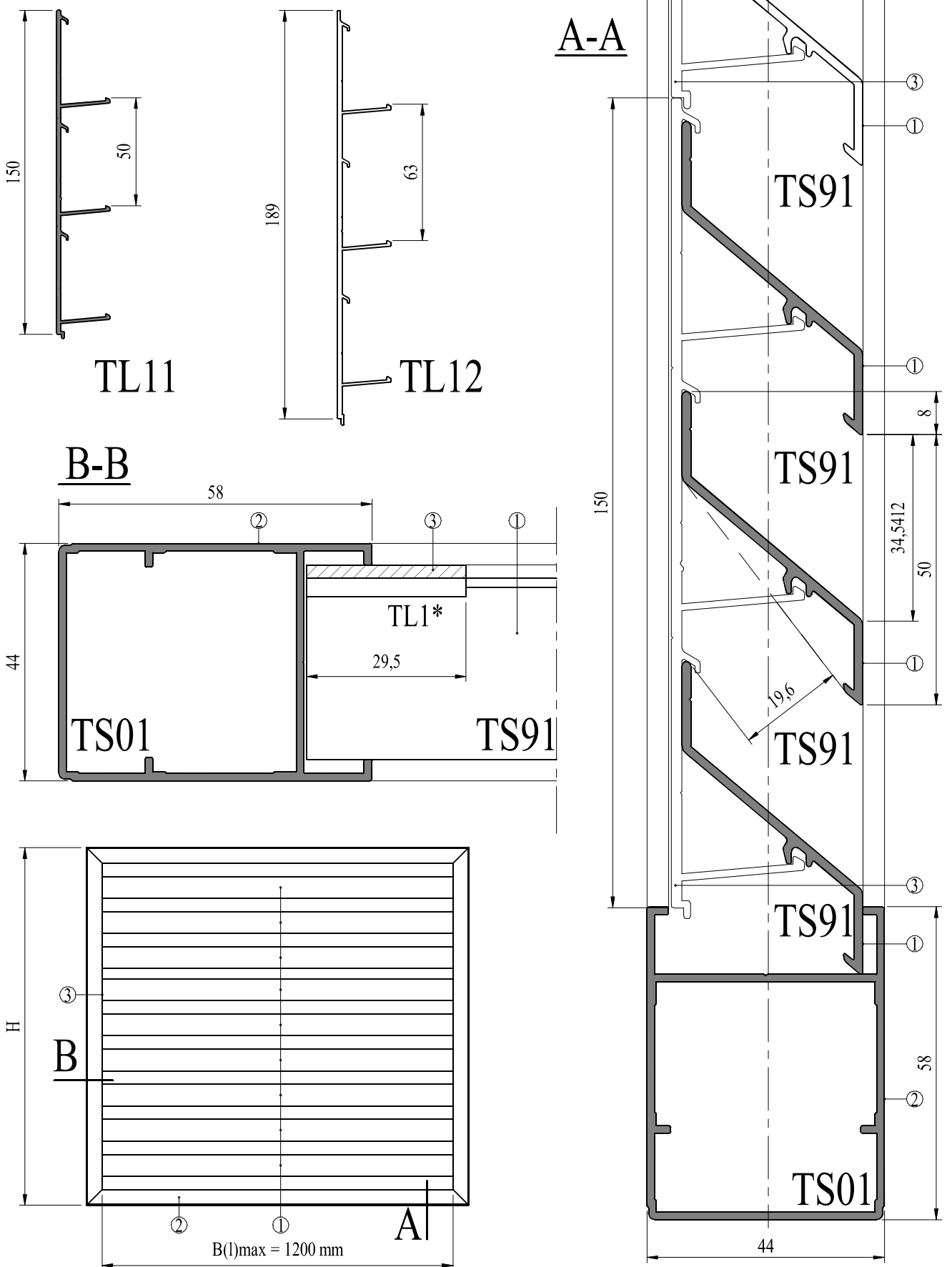


TS01

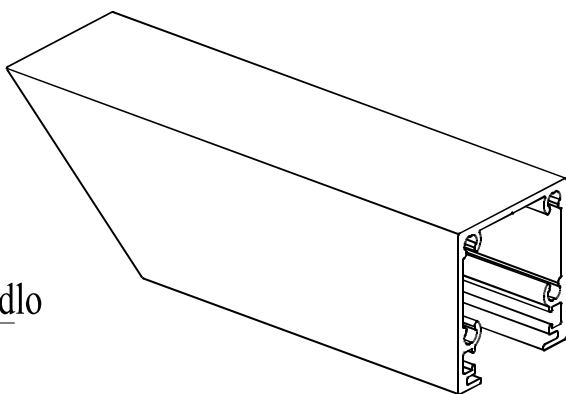
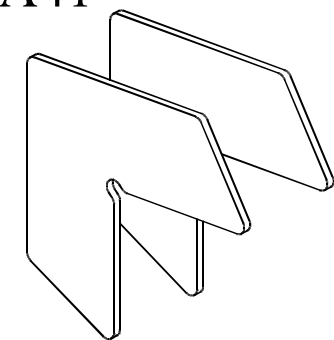


TA50 - 40x40
TA51 - 50x50
TA52 - 80x40
TA53 - 100x50

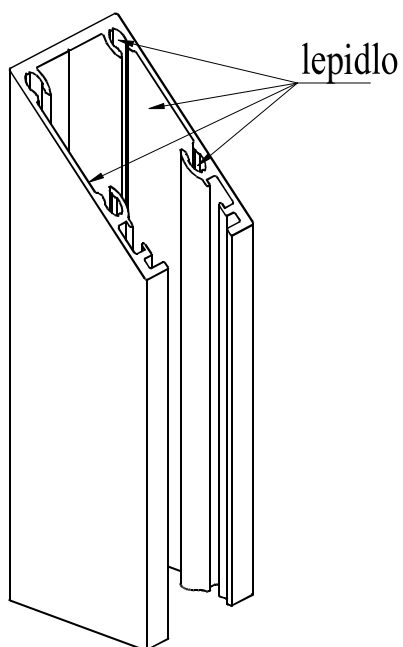




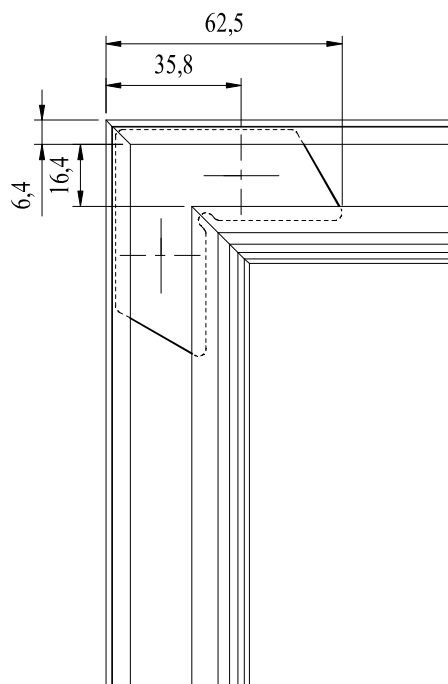
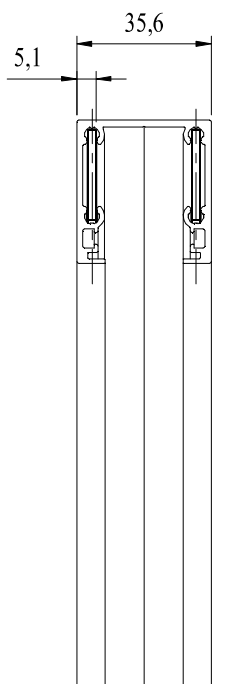
TA41 TA41

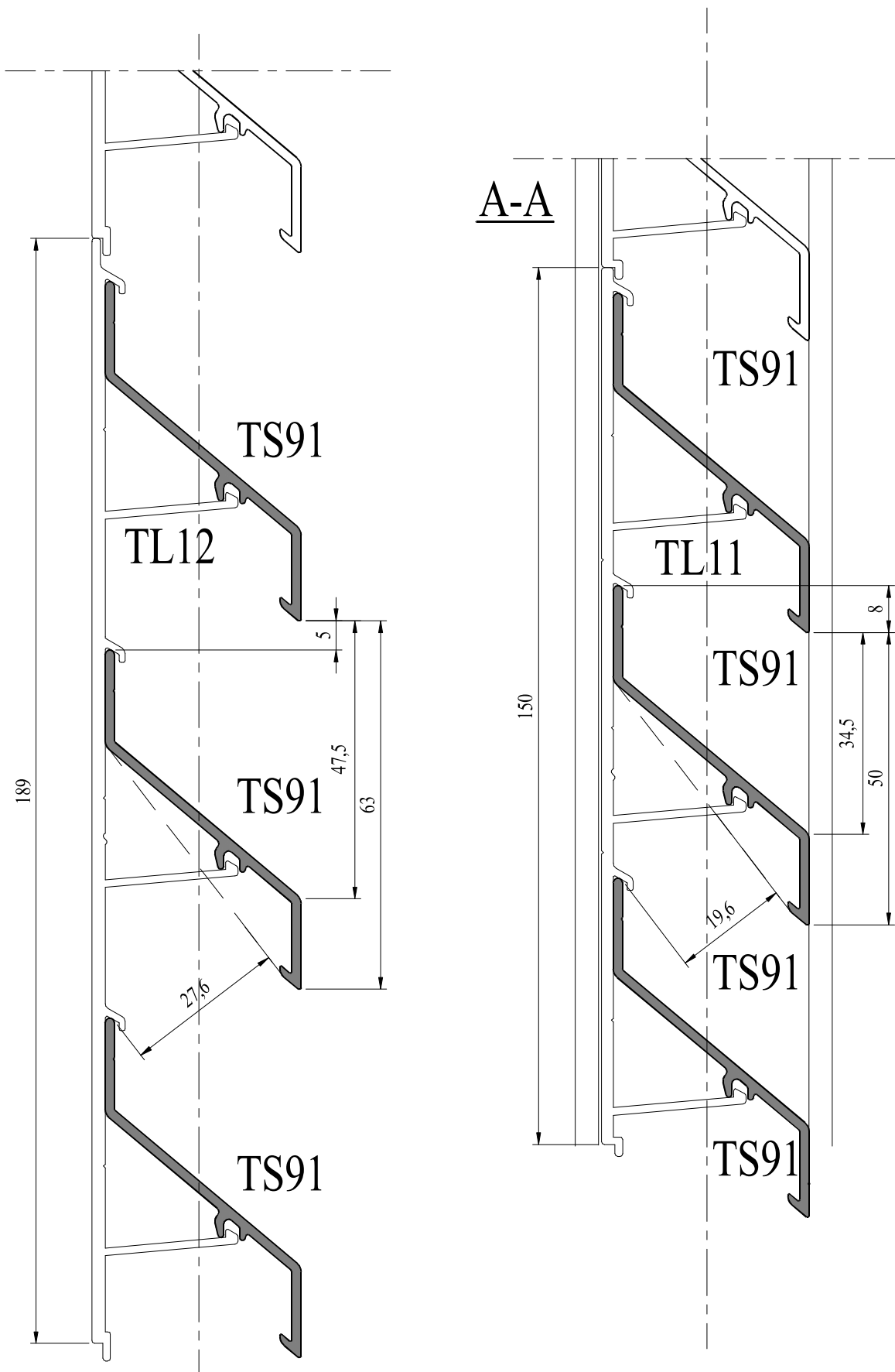


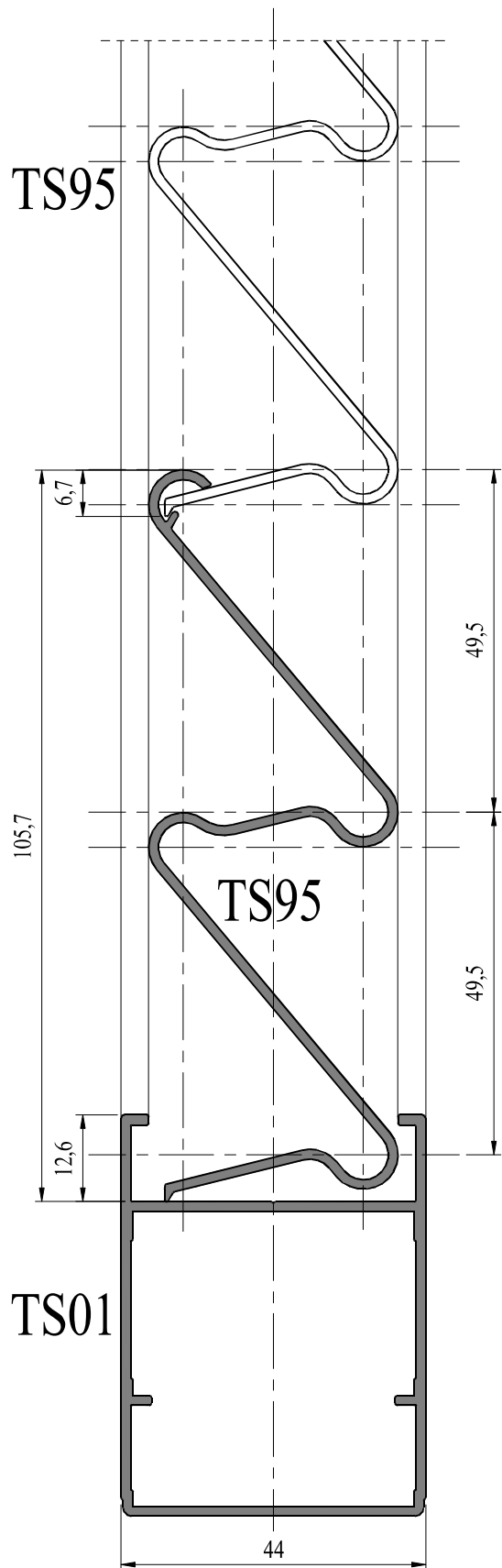
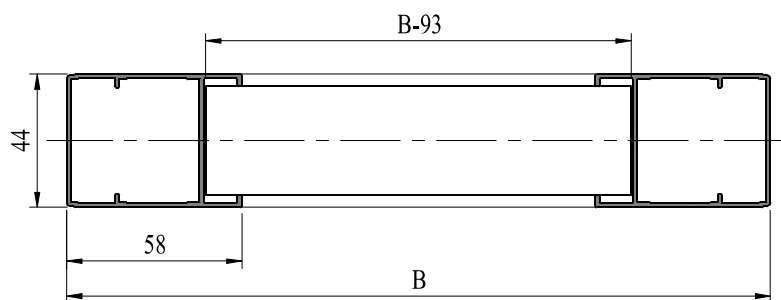
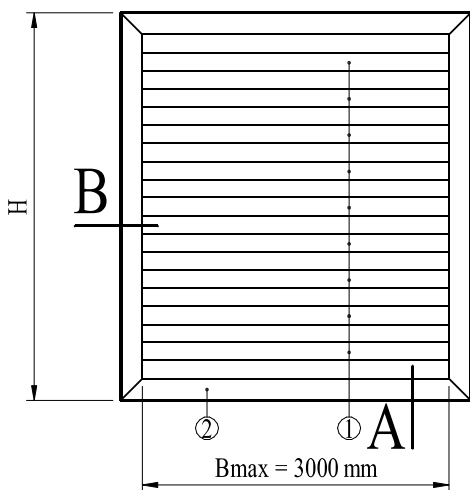
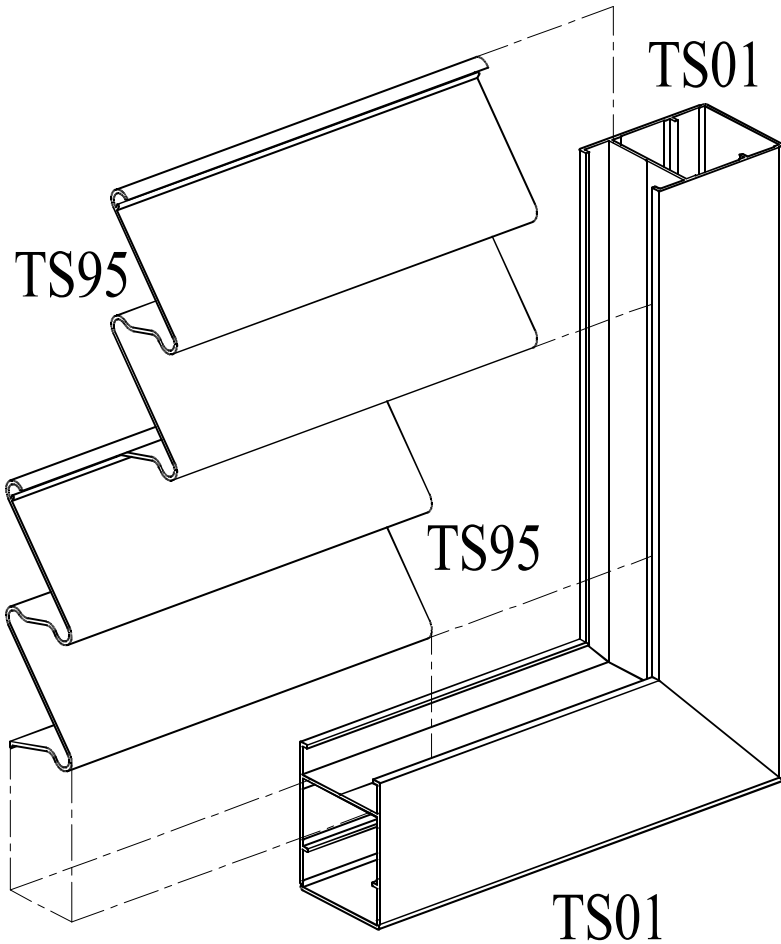
TS41

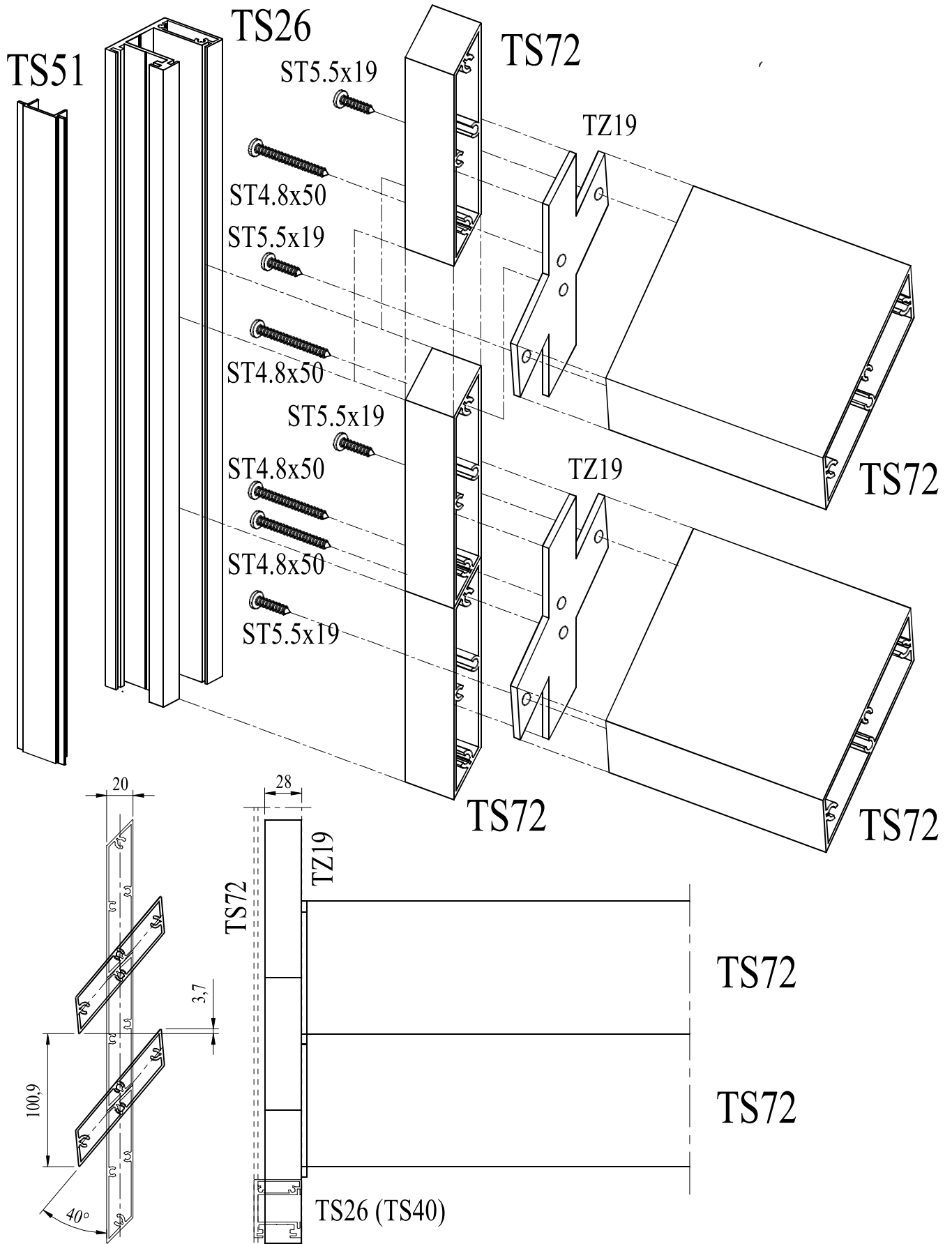


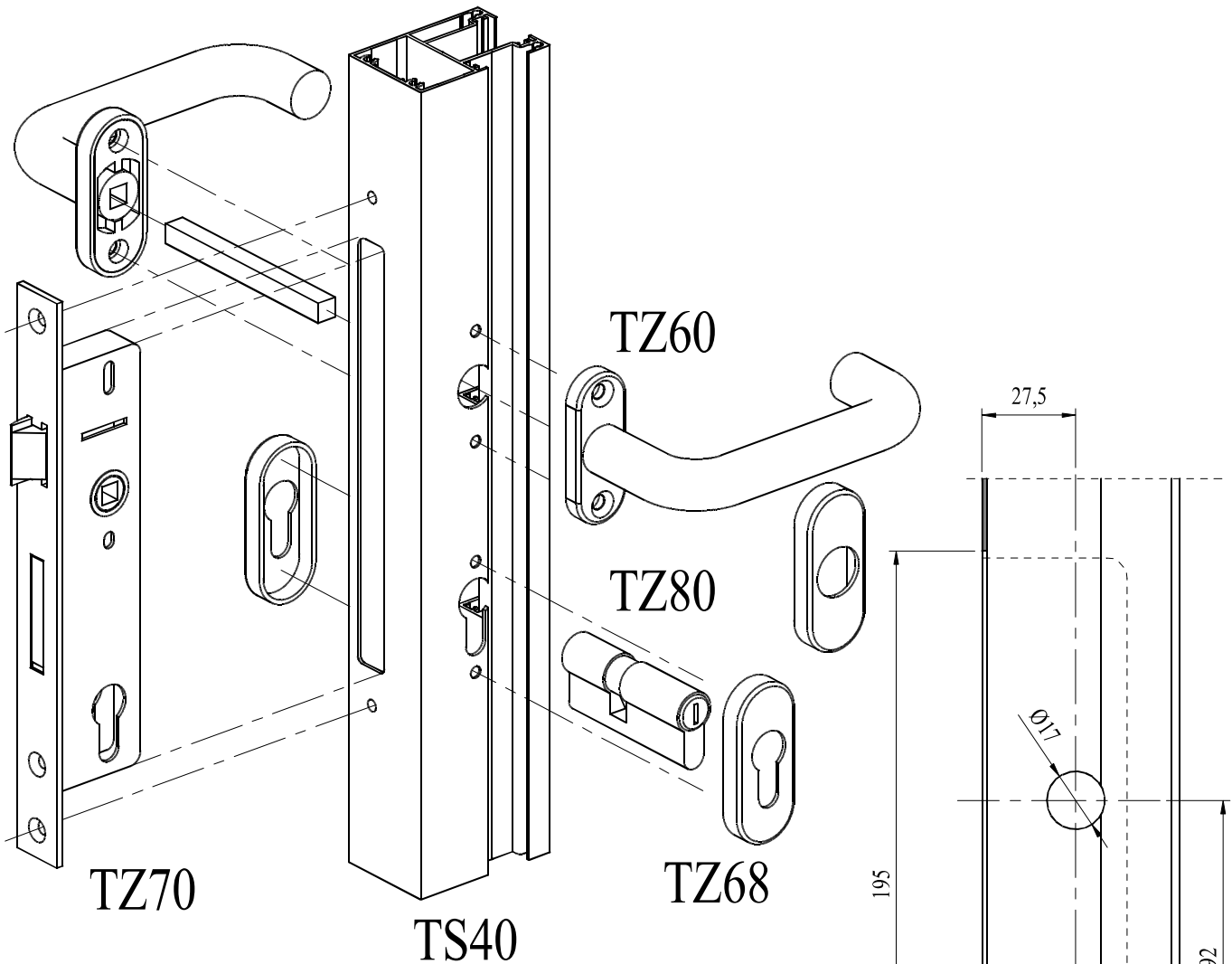
TS41



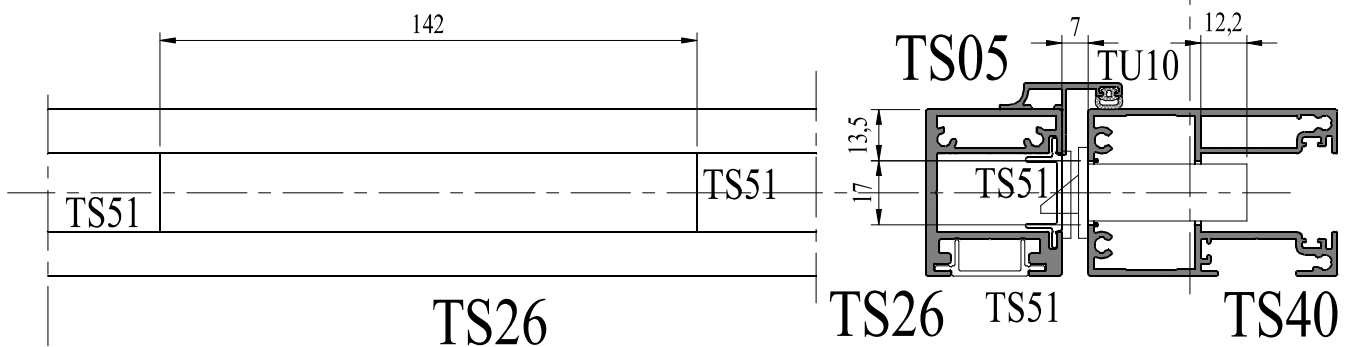


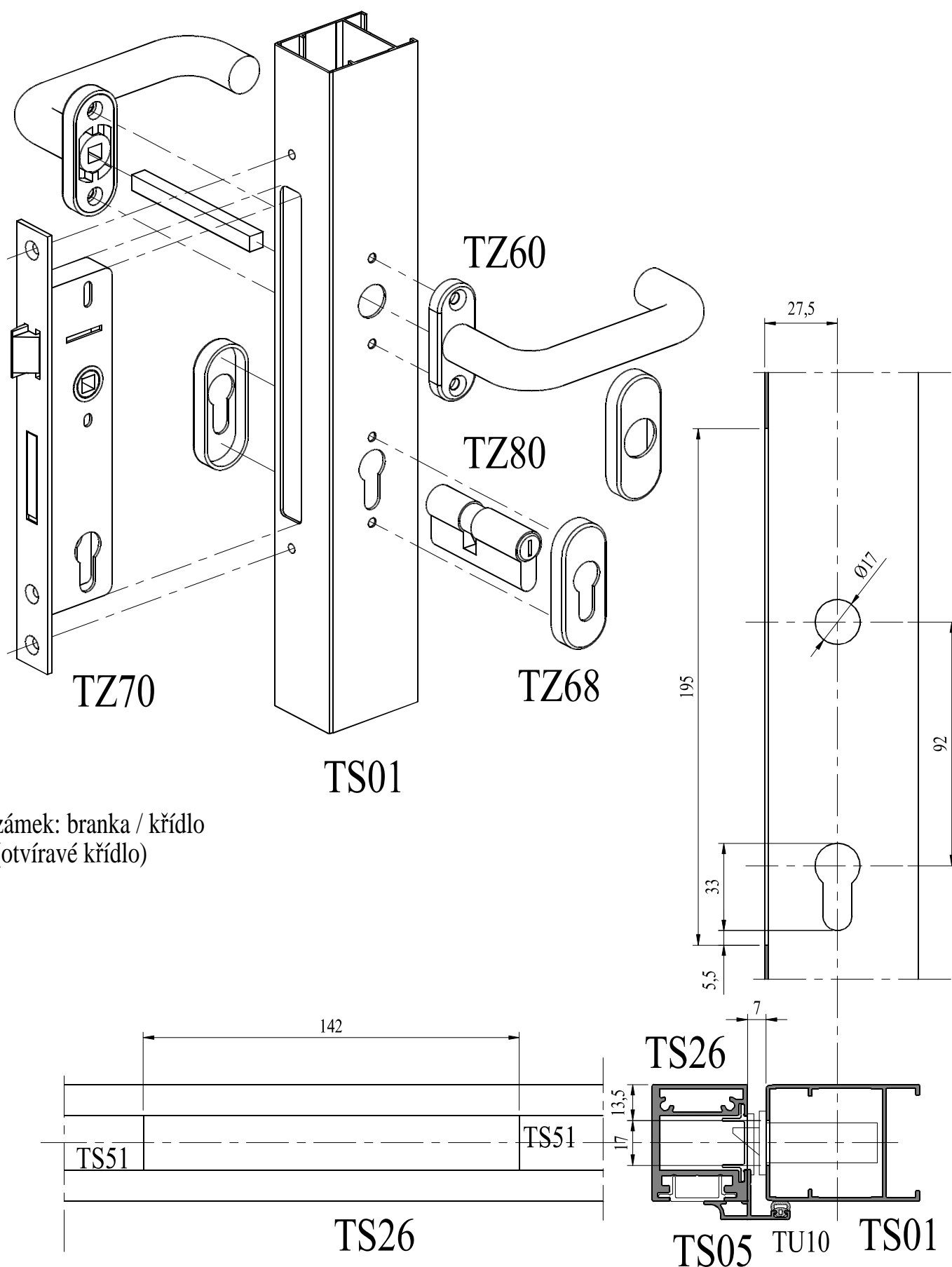




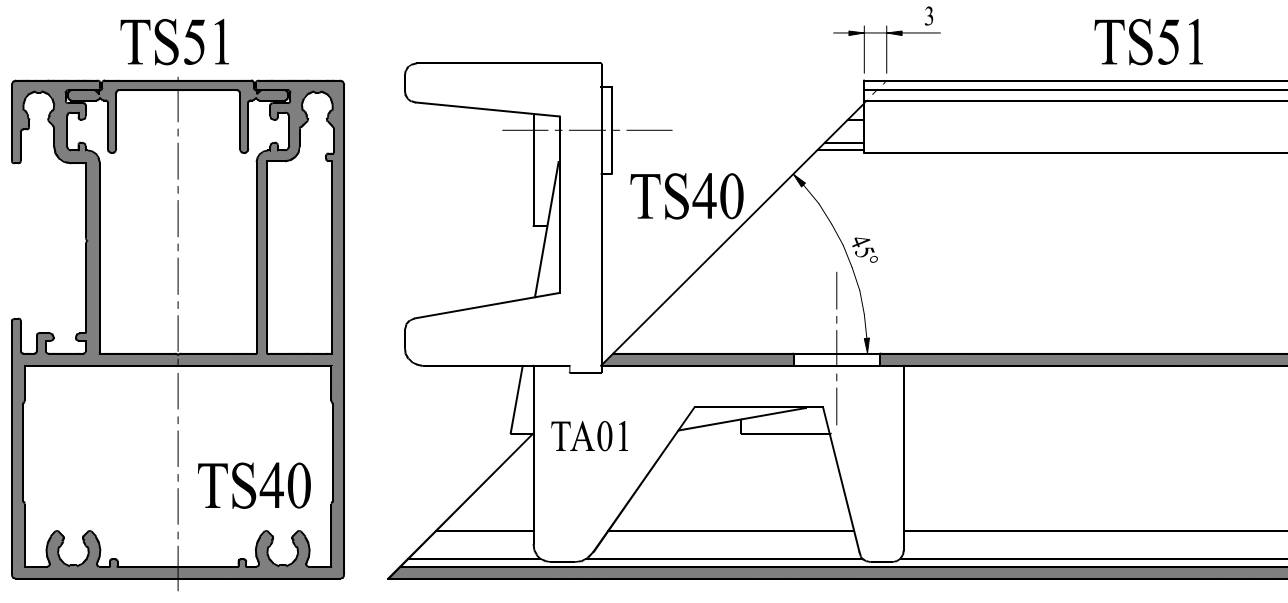
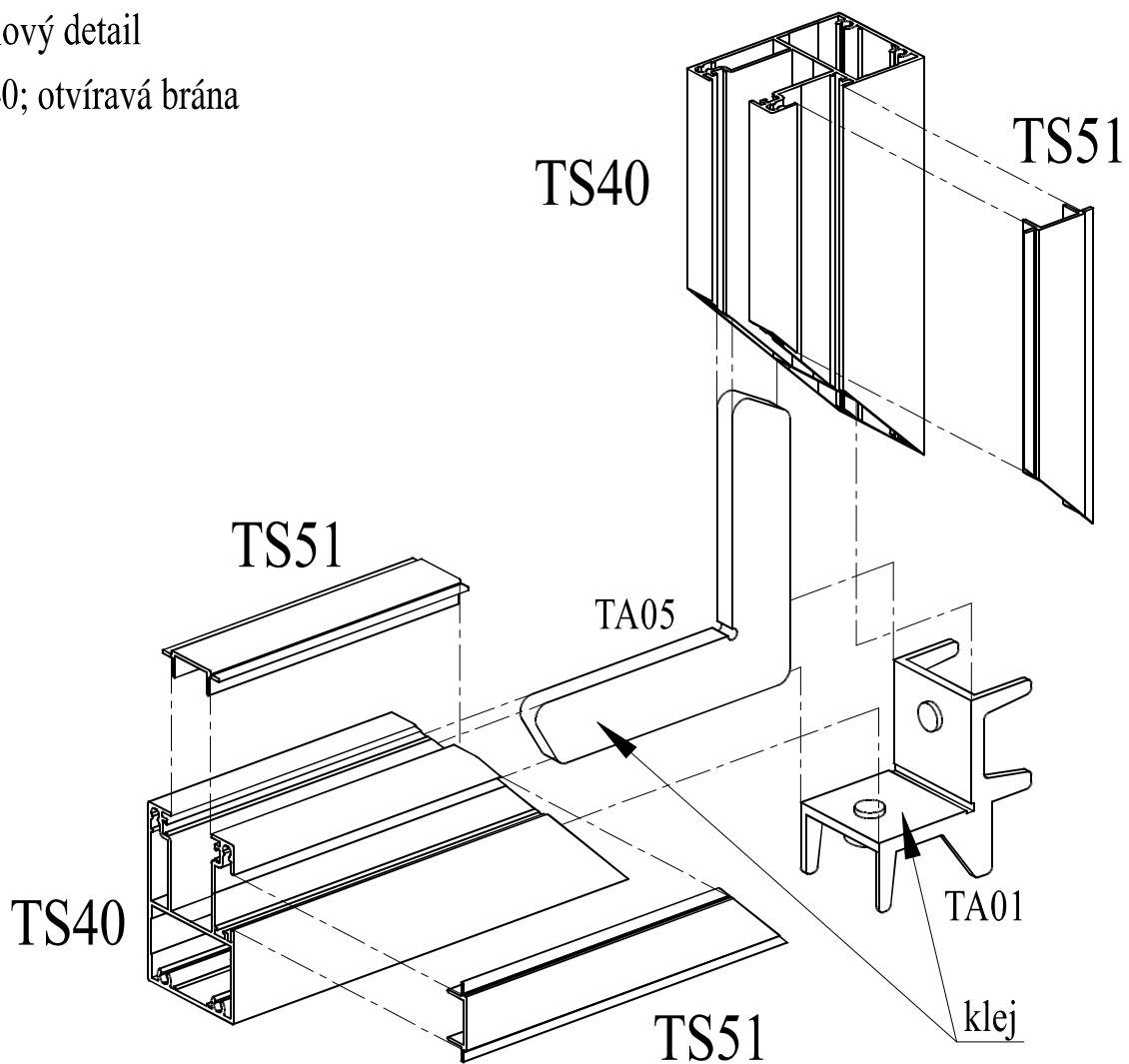


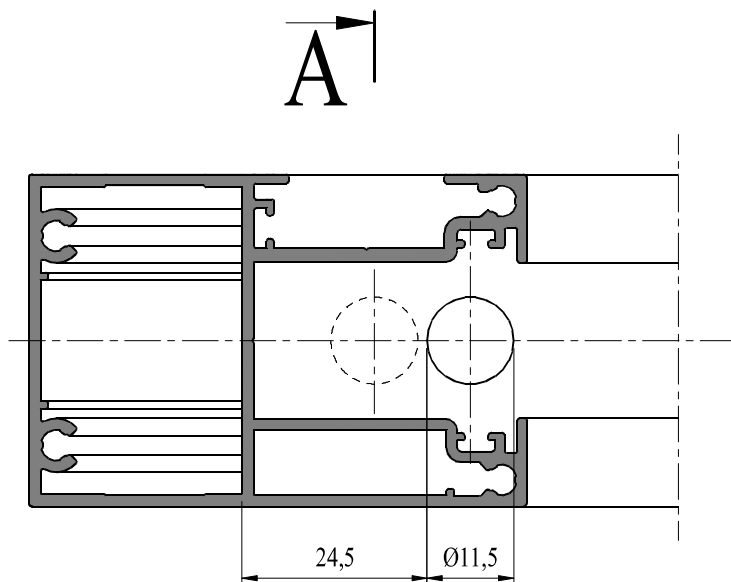
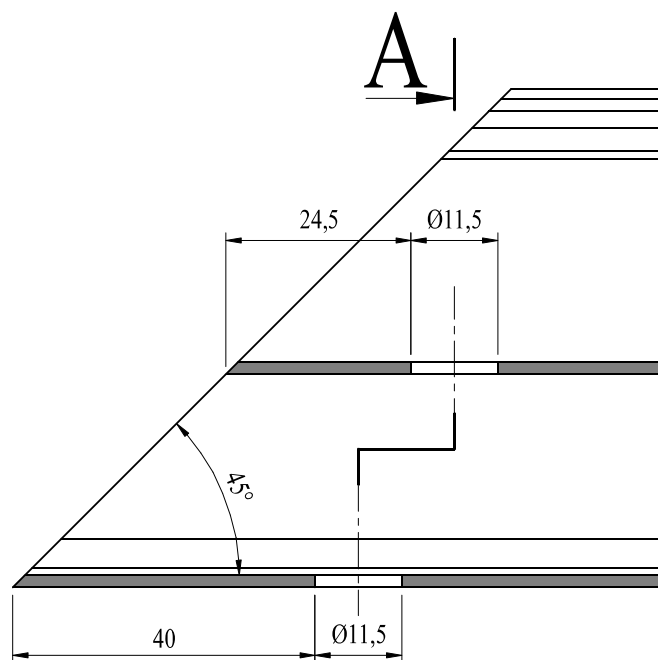
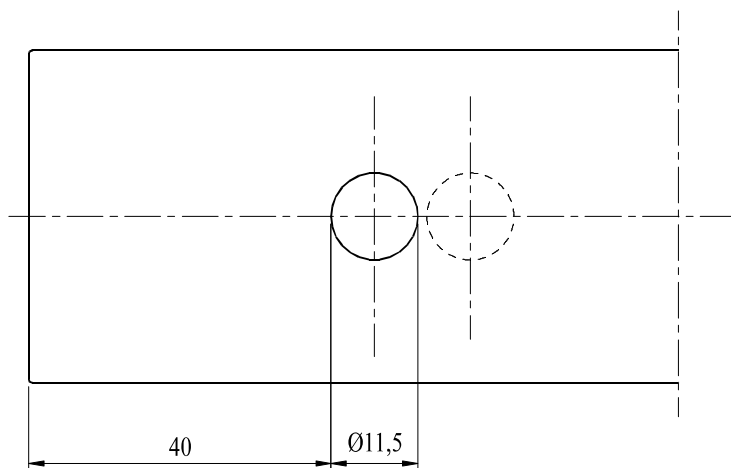
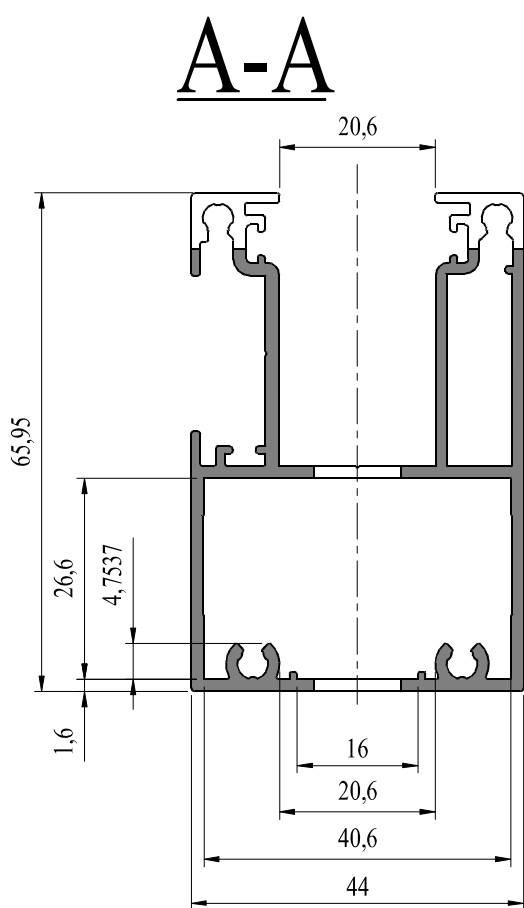
zámek: branka / křídlo
(otvíravé křídlo)

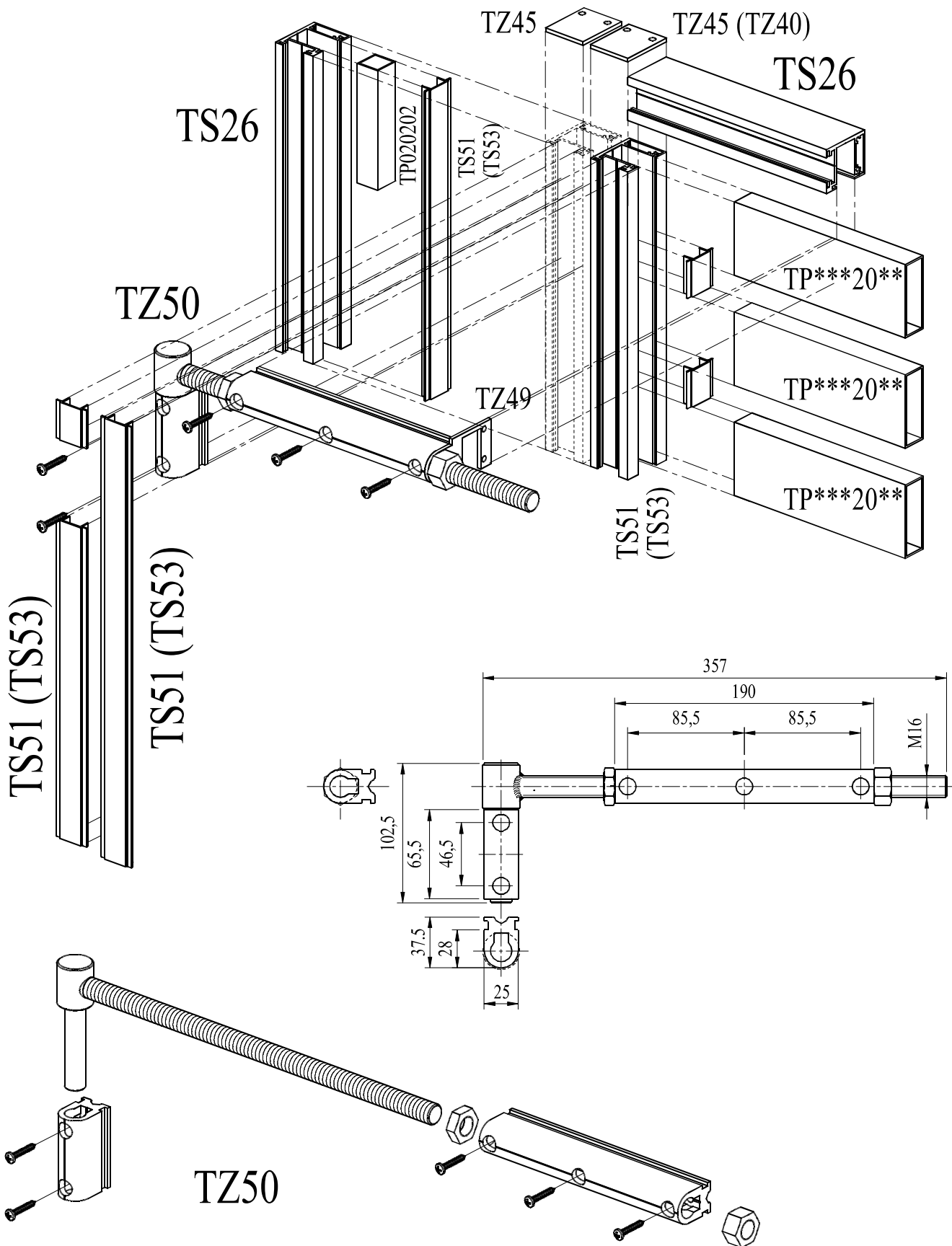


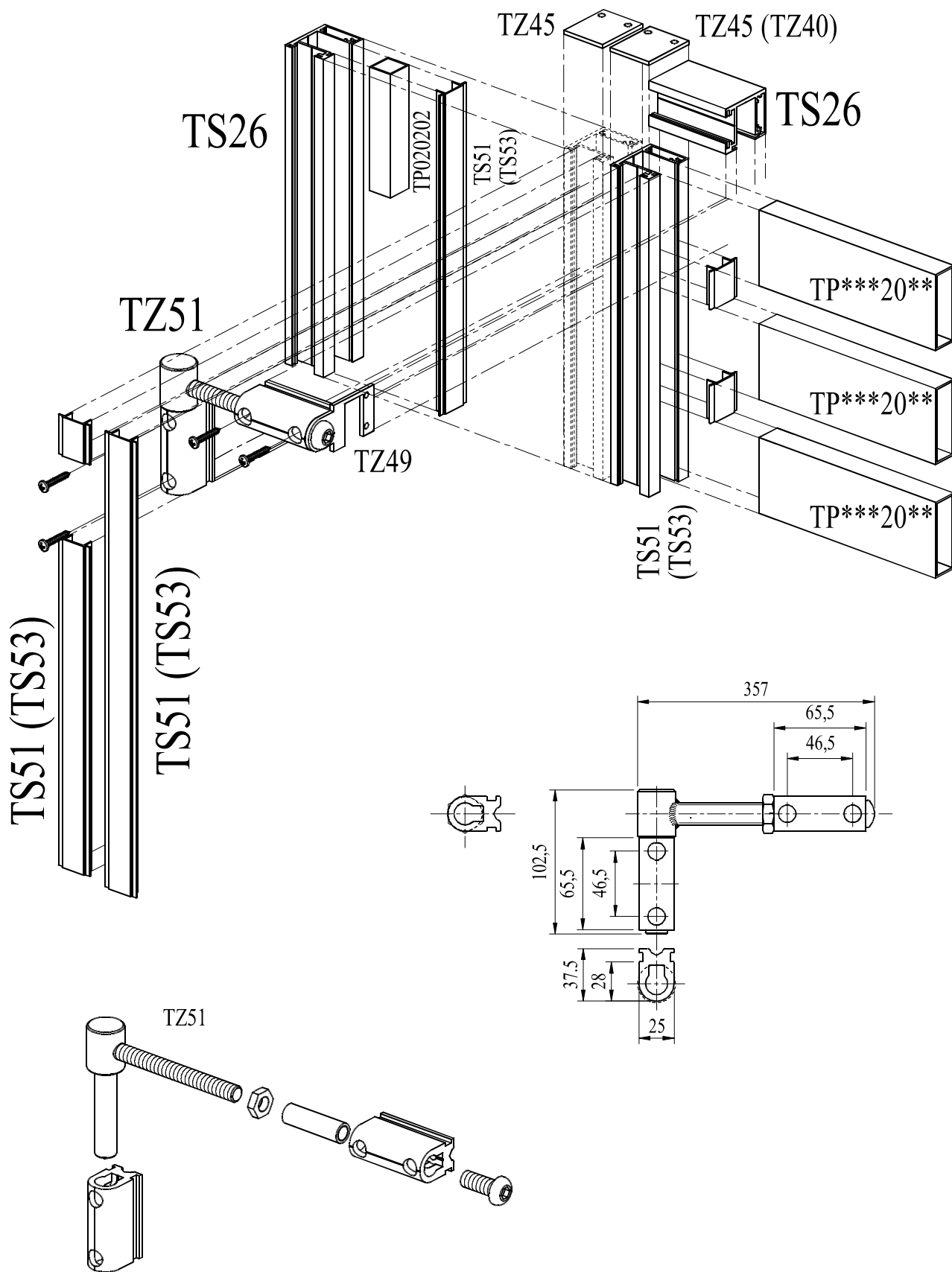


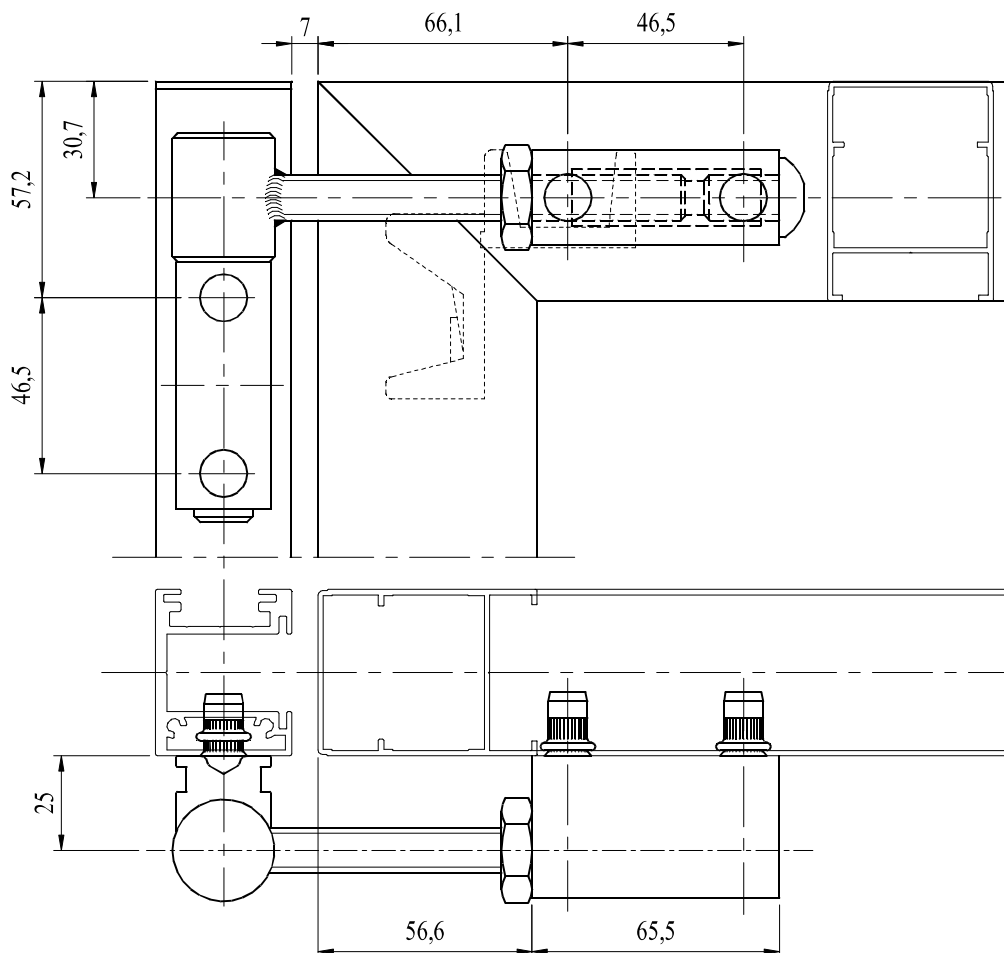
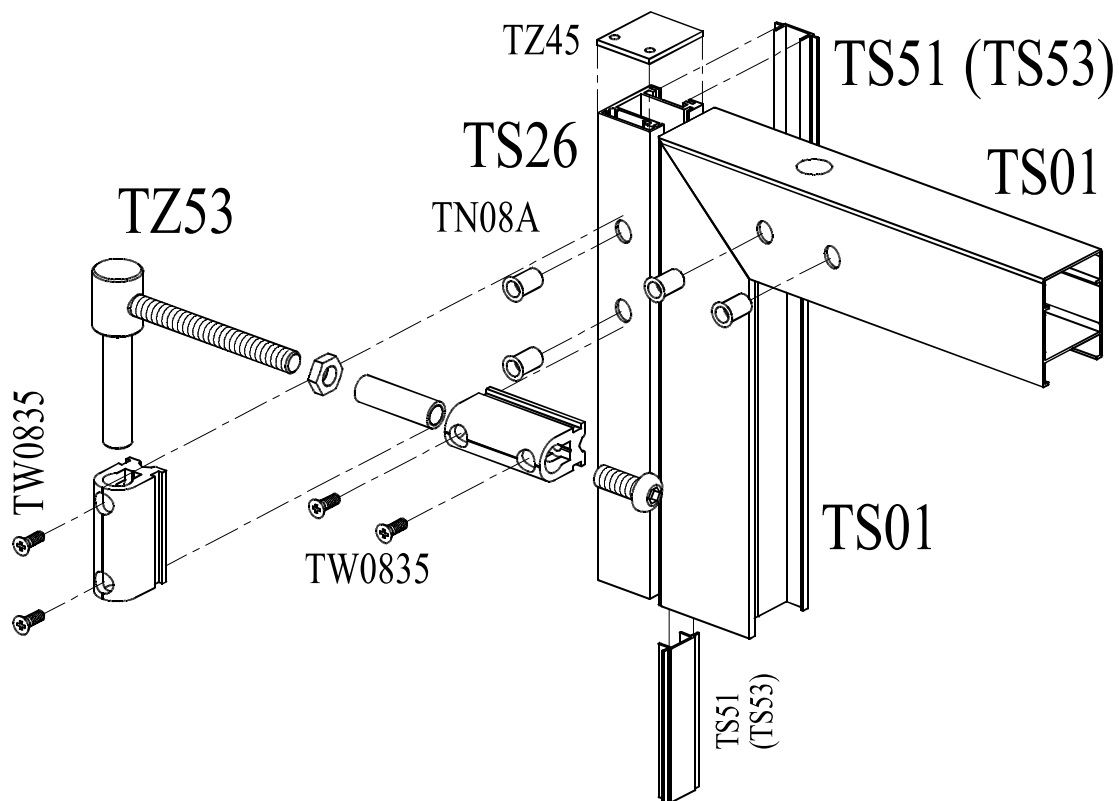
Křídlový rohový detail
 ... profil TS40; otevíravá brána

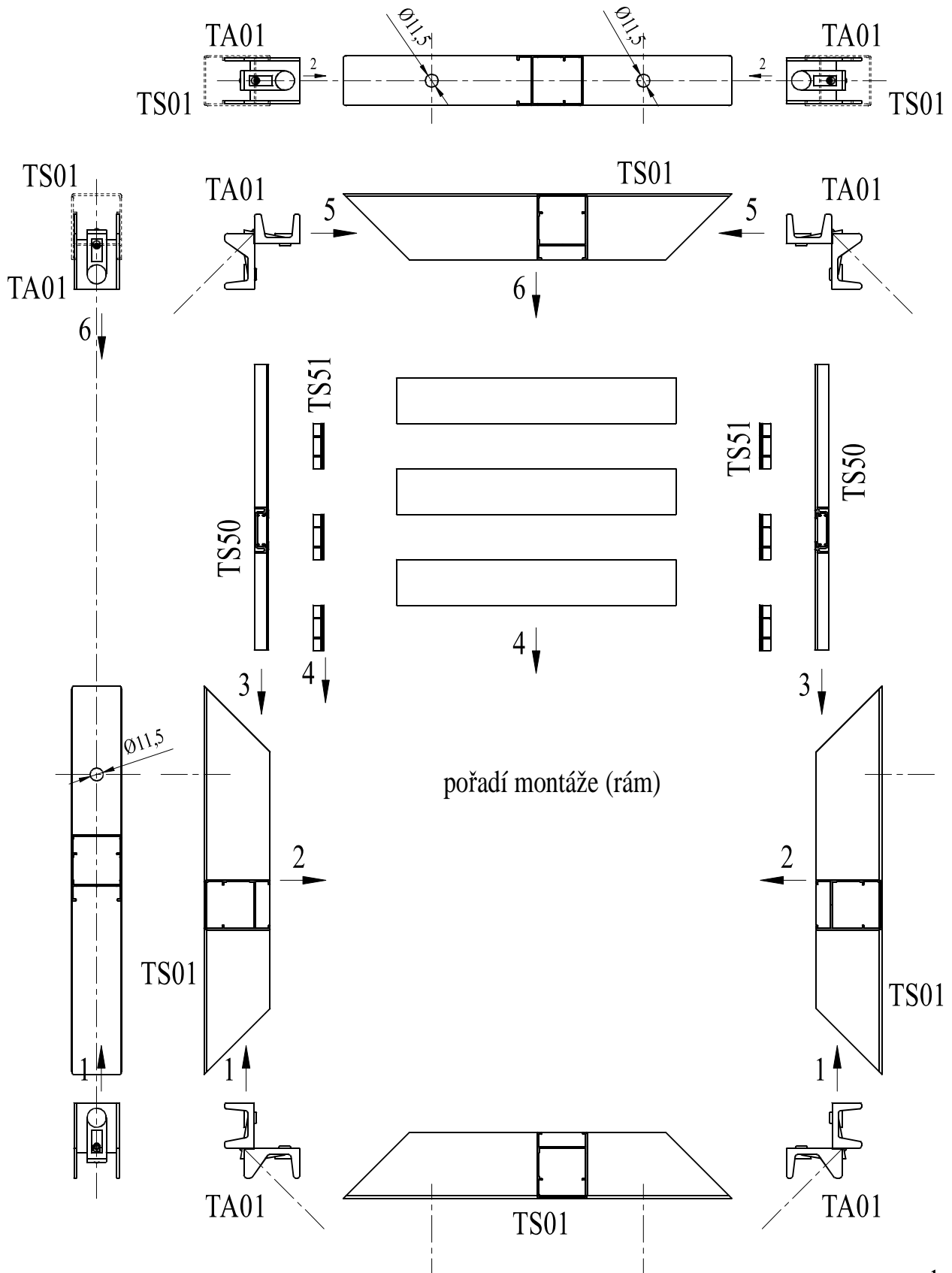












skala 1:5

ALUPON System CZ, spol. s r.o.

Masarykovy sady 76/18

737 01 Český Těšín

www.alupon.cz

alupon@alupon.cz

The logo for ALUPON, featuring the word "alupon" in a lowercase, sans-serif font. The letters "al" are in a dark blue color, while "pon" is in a light grey color. A blue curved line arches over the top of the letter "n".