



# THE MACO INNOVATION TOUR

EUROPE  
2022/23

DRIVEN BY instinct<sup>o</sup>



## TOUR BOOK

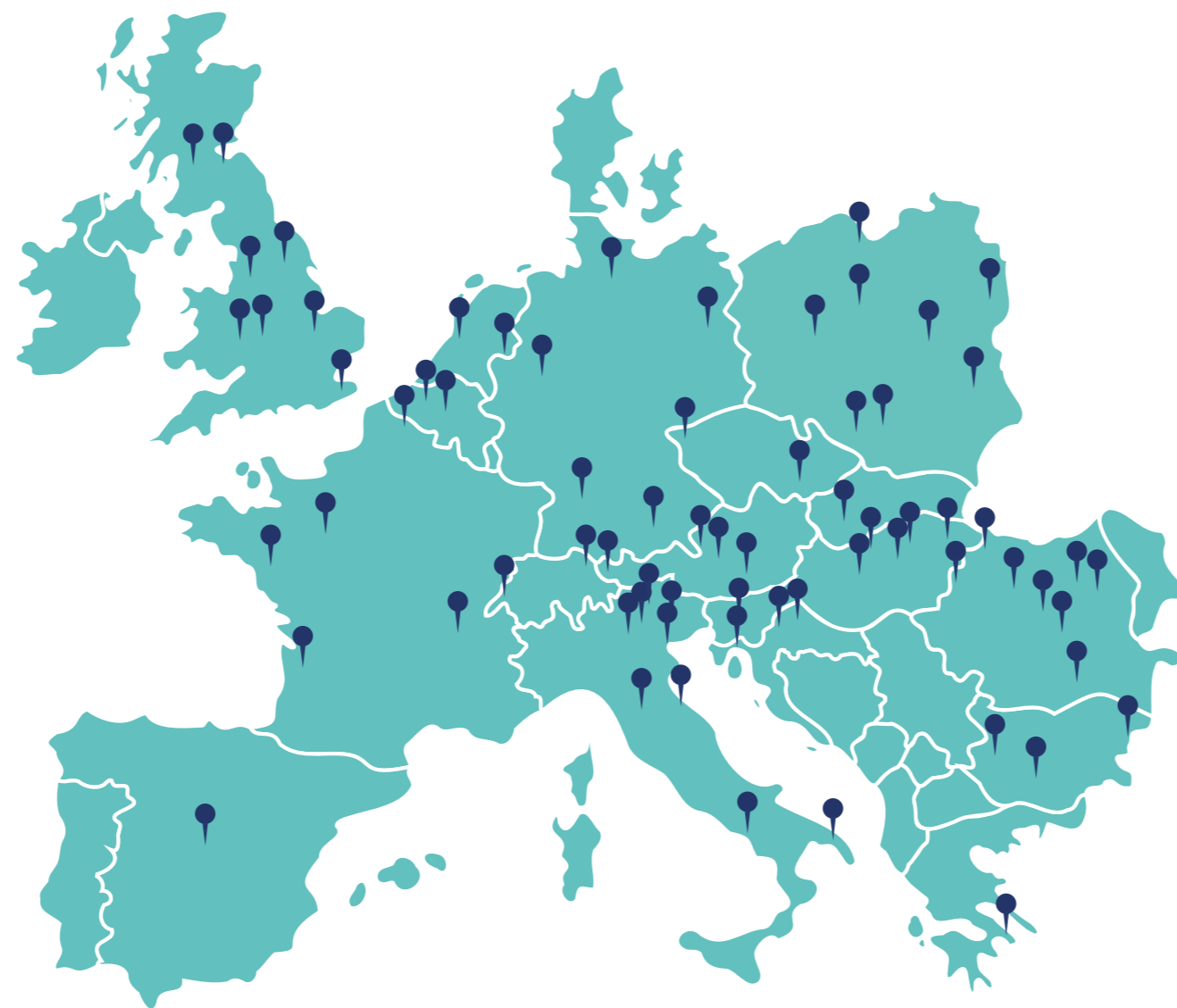
# MACO Innovation Tour

## 20 zemí – 80 zastávek

Srdečně vás vítáme na akci MACO Innovation Tour: Od září 2022 do června 2023 navštívíme 20 zemí a v plánu je neuvěřitelných 80 zastávek. Ukážeme vám to nejlepší z našeho sortimentu: Už teď se můžete těšit na naše výrobky, služby a systémy – prostě na největší přehlídku novinek v branži!

Tento Tour Book vás bude provázet při vaší prohlídce kamionem. Popisuje posuvné, okenní a dveřní prvky a ukazuje, jaký užitek z toho vy a vaši zákazníci budete mít. Je tím už řečeno vše? Pravděpodobně nikoliv. Proto jsme tu pro vás osobně k dispozici.

Fact Box Innovation Tour	
Tahač	Mercedes Actros L (476 k, zdvihový objem válců: 12 809 ccm)
Návěs	mobilní prezentační prostor („Most Space 3“)
Celková délka	16,5 m
Vystavovací plocha brutto	65 m <sup>2</sup>
Klimaticky neutrální jízda	kompensace CO <sub>2</sub> : 2,47 EUR / 100 kilometrů



Vážený návštěvníku,

jsme moc rádi, že jste nás na naší akci Innovation Tour navštívil. Díky ní přinášíme sílu skupiny MACO „k vašim prahům“ – v tom nejpravějším smyslu slova. Naše inovace máme sbalené s sebou – jako třeba plně elektronický dveřní zámek INSTINCT.

Naše výrobky a služby by vám měly sloužit: Chcete promyšlená a jedinečná řešení? Snadnou a pohodlnou montáž? Myslet na budoucnost a vsadit na digitalizaci a síťová řešení? Dodávat vašim zákazníkům výrobky s nízkou uhlíkovou stopou? Užívat si služeb a dostávat vše z jedné ruky? – Naše výrobky a služby jsou vašim náskokem v každodenní konkurenci. A denně pracujeme na tom, abychom vám mohli nabídnout ještě daleko více.

Přejeme vám mnoho zábavy při cestě světem našich výrobků.


Srdečně vás zdraví,

*váš tým skupiny MACO*


## » Skupina MACO v krátkém přehledu

 **1947**  
Začátek našeho úspěšného příběhu

**15**   
Distribuční pobočky po celém světě

**6**   
Výrobní závody

**352 mil.**  
Obrát za rok 2021

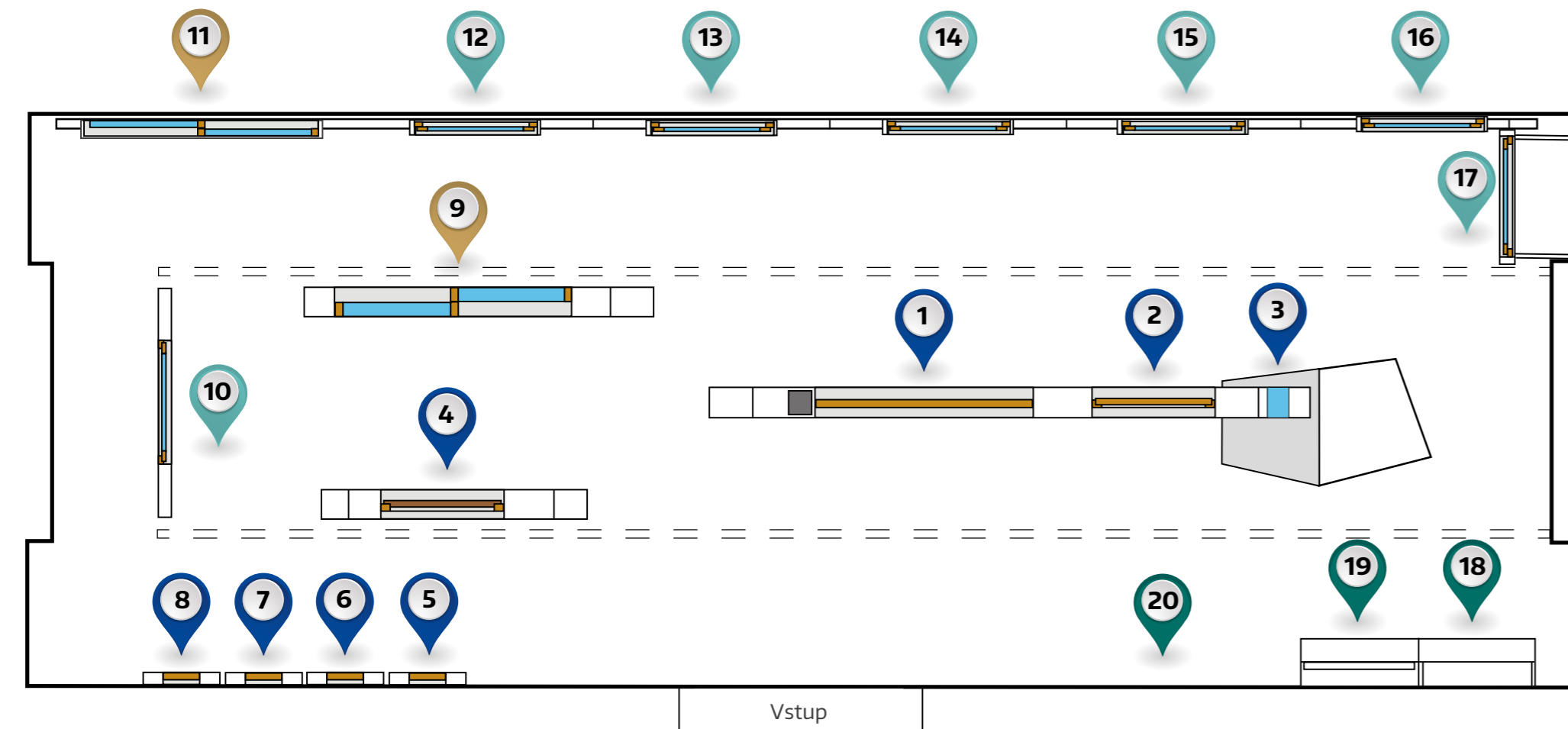
**2 600**   
Počet zaměstnanců

**95 %**  
Podíl vlastní výroby

**96 %**  
Míra exportu

# Schéma výstavního kamionu

## Základní přehled



- DVEŘE
- OKNA
- POSUVNÉ PRVKY
- VZORKY A DESKY

<b>1</b>	<b>INSTINCT by MACO</b> Plně elektronický zamykací systém.....	8	<b>12</b>	<b>Primat FL 195</b> Ruční otevírač světlíku .....	28
<b>2</b>	<b>INSTINCT by MACO</b> Plně elektronický zamykací systém.....	10	<b>13</b>	<b>Primat-S kompakt S 195 (24 V)</b> Automatický otevírač světlíku .....	30
<b>3</b>	<b>INSTINCT by MACO</b> Plně elektronický zamykací systém.....	10	<b>14</b>	<b>Elektronické kování</b> Elektromechanické ovládání oken .....	32
<b>4</b>	<b>M-TS</b> Nejrychlejší motorový zámek na trhu .....	12	<b>15</b>	<b>Rychloupínatelný závěs Multi Power</b> Skrytá závěsová strana pro hliníková okna.....	34
<b>5</b>	<b>A-TS s motorem</b> Automatický zámek.....	14	<b>16</b>	<b>Rámové díly z sklolaminátem zesíleného plastu</b> Prototyp .....	36
<b>6</b>	<b>Z-TF</b> Poloautomatický zámek .....	16	<b>17</b>	<b>Tornado</b> Kování kyvných oken.....	38
<b>7</b>	<b>Z-TS</b> Zámek ovládaný cylindrickou vložkou .....	18	<b>18</b>	<b>Transit</b> Podlahové prahy.....	40
<b>8</b>	<b>G-TS</b> Klíkem ovládaný zámek.....	20	<b>19</b>	<b>Adapta</b> Podlahová těsnění dveří .....	42
<b>9</b>	<b>InfinityView</b> Revoluční zdvižně posuvné dveře .....	22	<b>20</b>	<b>Silverlook-Evo a Tricoat-Evo</b> Inovativní povrchy kování .....	44
<b>10</b>	<b>Systém s nulovým prahem</b> Bezbariérový přístup.....	24	<b>Další témata</b>		
<b>11</b>	<b>Move</b> Posuvné kování se snadnou montáží.....	26	Bezdrátové senzory .....		46
			Služby .....		48
			Trvalá udržitelnost.....		50

# Revoluce v oblasti technologií zabezpečení přístupu

## Obrat v historii dveří

Co kdyby se zamykání a odemykání dveří řešilo dosud nevídaným způsobem? Naše odpověď zní INSTINCT – zamykací systém, který přináší skutečnou revoluci: Umísťujete jednotlivé zamykací součásti flexibilně do dveří. Společně tvoří plně elektronické vícebodové zamykání, které činí cylindrickou vložku zcela zbytečnou a umožňují zcela novou designovou svobodu: Ano, kreativní konstrukce dveří a dveřního křídla!

Navíc je tento modulární systém logistickou revolucí, protože tenčí zámek dveří už ani nemůže být. A odkud pochází ten název? Od lidského instinktu: Stejně jako instinkt, který při jakémkoliv podnětu rychle reaguje a chrání nás, chrání INSTINCT náš majetek a soukromí před cizím vstupem.



Jedinečná mechanika koňské hlavy zajišťuje vysokou  
přítlačnou sílu.

instinct<sup>o</sup>  
by MACO



INSTINCT by MACO – revoluční dveřní  
zamykací systém

## Vzhůru do inteligentní budoucnosti

Ponořte se s námi do síťového věku – se zamykacím systémem INSTINCT a další: Objevte naše „Smart Building Components“, které činí domov bezpečnější, komfortnější a energeticky úspornější. Automatické ovládání posuvných dveří? Motor pro zvedací posuvné dveře! Kontrola stavu okna? Bezdrátový senzor mTronic! Motorické dveřní zámky? M-TS! Kontaktujte nás a my vás budeme rádi informovat o našich možnostech.

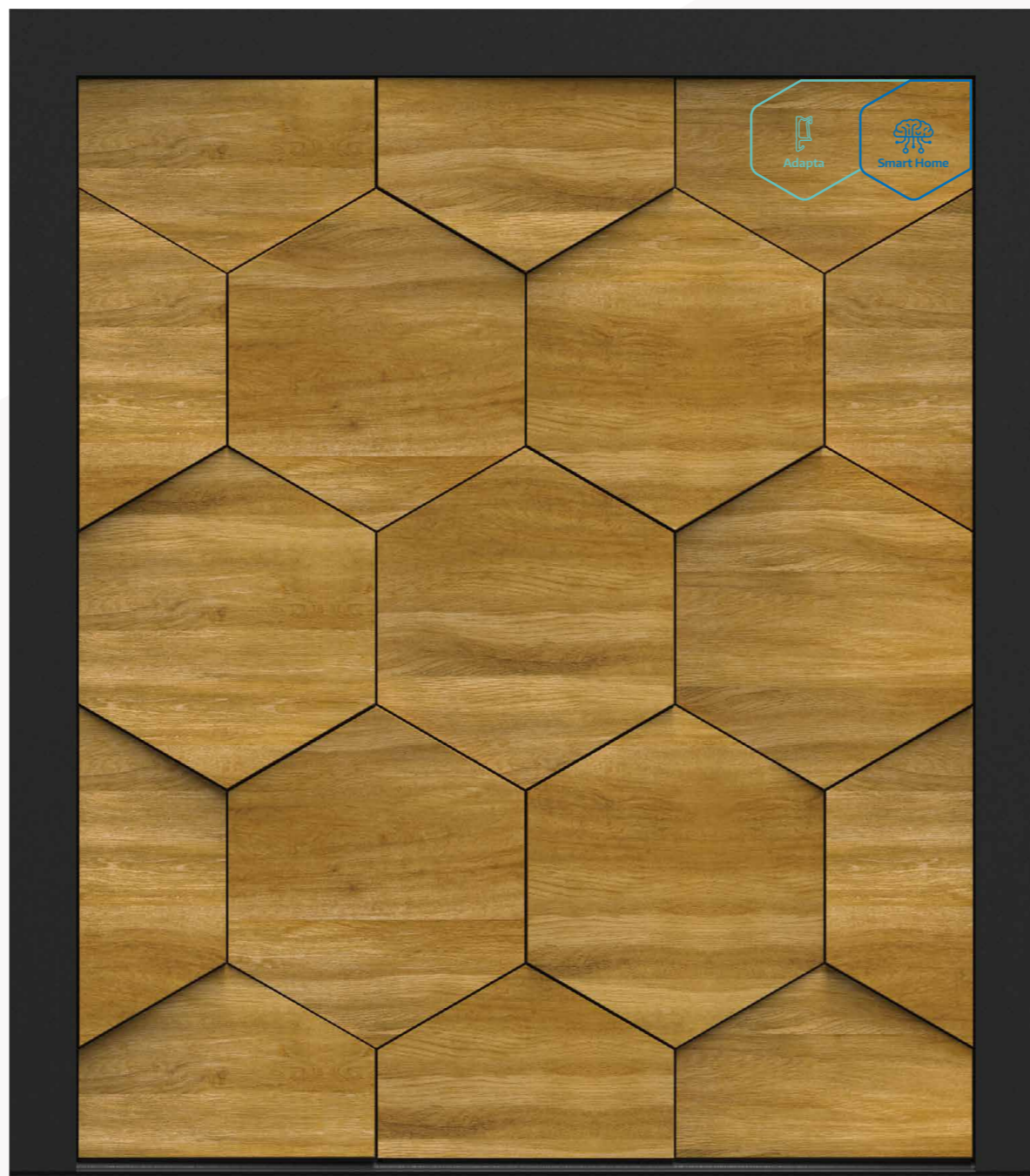
# INSTINCT by MACO

## Plně elektronický zamykací systém

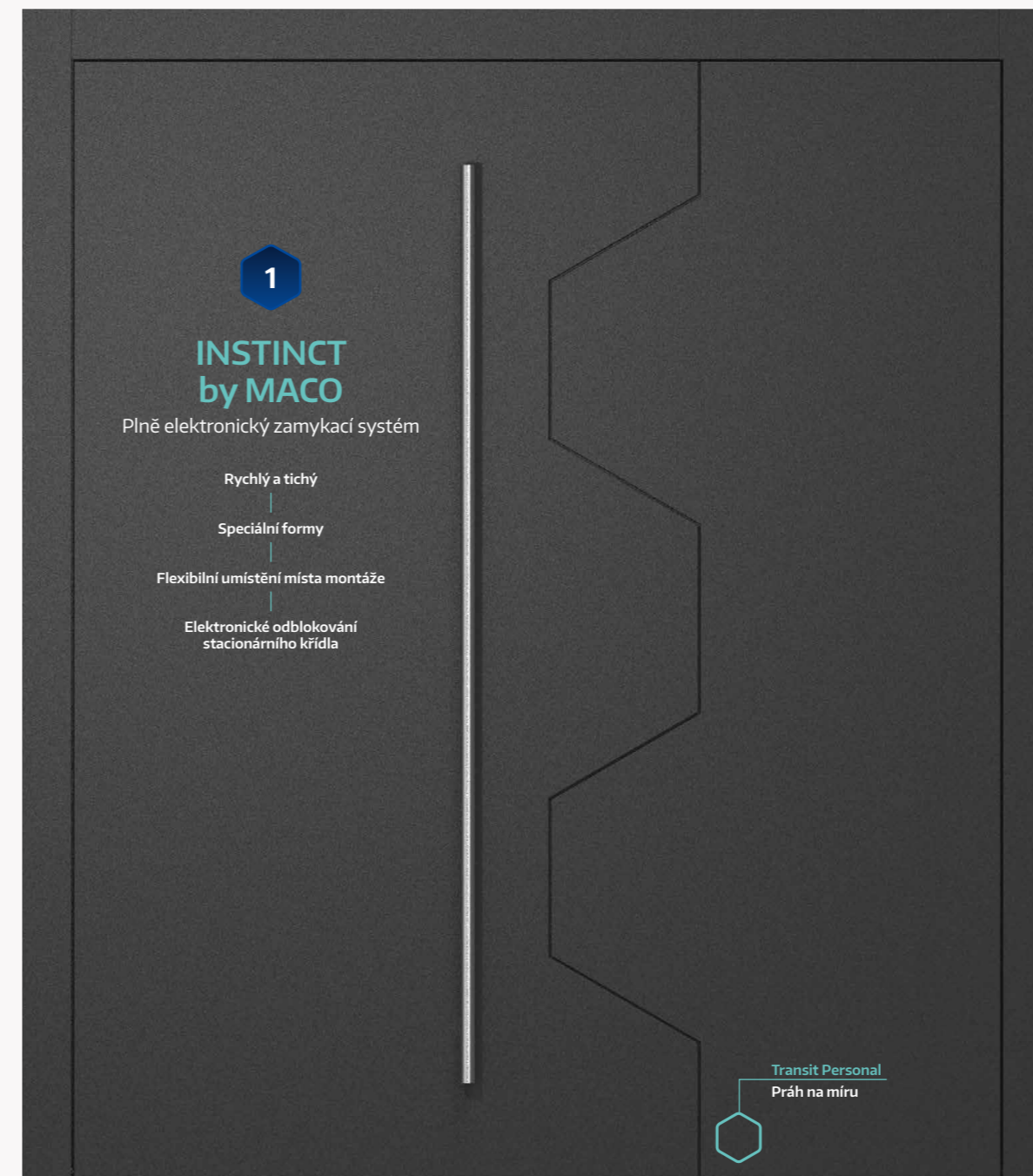
### Revoluce pro dveřní design

Pomocí zamykacího systému od společnosti MACO stvoříte vsutku působivé dveře – inovativní technika umožňuje jedinečné konstrukční možnosti. Výška, šířka a tvar dveří již nemají skoro žádné hranice: Zamykací součásti lze zabudovat nejen do dveřního křídla, ale také do rámu. Dokonce i dodatečná montáž na horní okraj dveřního křídla je možná: To umožňuje obzvláště úzký vzhled profilu a zajišťuje čistý čelní pohled.

### PRVEK 1 DVEŘE



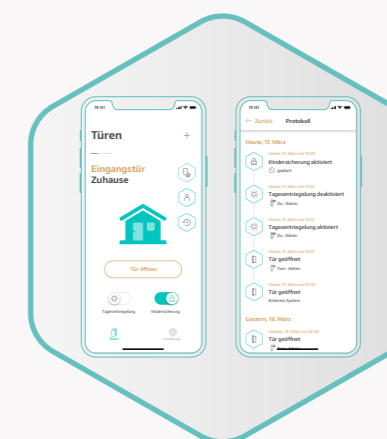
Inovativní dvoukřídle dřevěné dveře (strana s šestiúhelníky dub, zadní strana hedvábně matně lakovaná)



### INSTINCT by MACO – zámek s koňskou hlavou

S plně elektronickým zamykacím systémem INSTINCT od společnosti MACO se snadno pracuje a je vysoce bezpečný: Mechanika koňské hlavy – název vychází ze zamykacího prvku ve tvaru koňské hlavy – při zamykání využívá hmotnost dveří. Tak vytvoří

jedinečná konstrukce optimální přítlačnou sílu a spolehlivě se zamkne: Dveře zůstanou „přilepené“ k rámu, zámek se automaticky zaaretuje a zapadne do protikusu – rychle a tiše. Dodatečné zabezpečení zajišťuje i integrované sledování zámku.



### Mobilní aplikace místo klíče

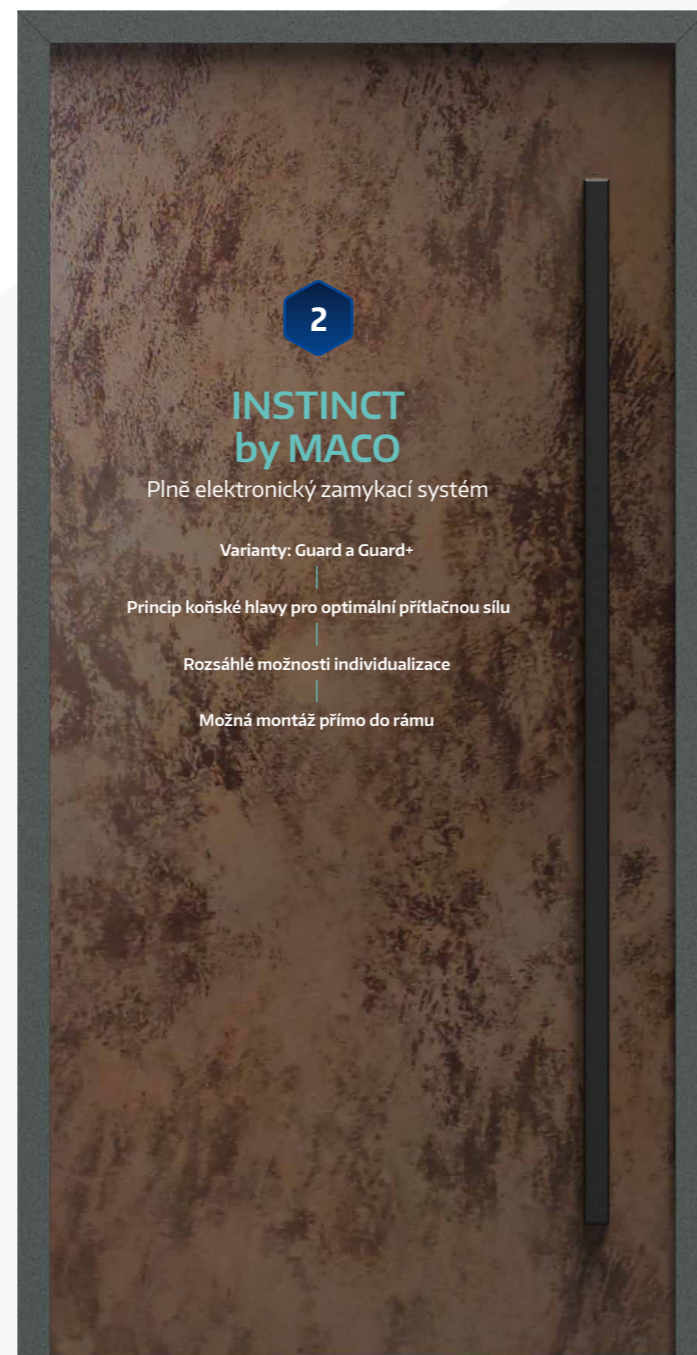
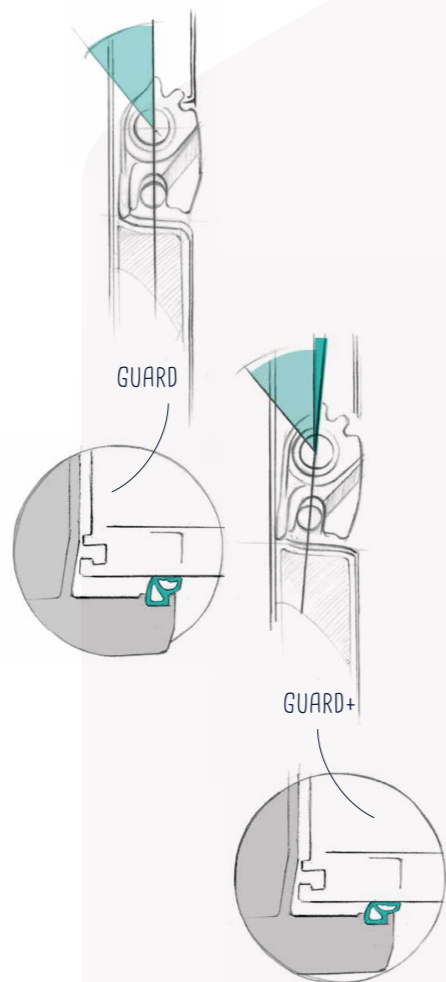
Zamykací systém INSTINCT lze pohodlně ovládat mobilní aplikací. Ovládání je dětsky snadné – od funkce denního otevření po dětskou pojistku: Kdo má kdy přístup? Dokonce i jednorázový přístup lze poskytnout na dálku. Alternativně je možné otevření otiskem prstu, kódovou klávesnicí nebo systémem inteligentní domácnosti.

# INSTINCT by MACO

## Plně elektronický zamykací systém

### INSTINCT – dvě chytré varianty zámku

Mechanika koňské hlavy se zamyká standardně mechanicko automaticky (varianta Guard). V prémiovém provedení Guard+ navíc přitáhne motor dveře k rámu a zajišťuje tak maximální přitlačnou sílu. Varianty lze mezi sebou kombinovat, protože je opticky od sebe nelze rozeznat.



Hliníkové dveře

PRVEK 2  
DVEŘE

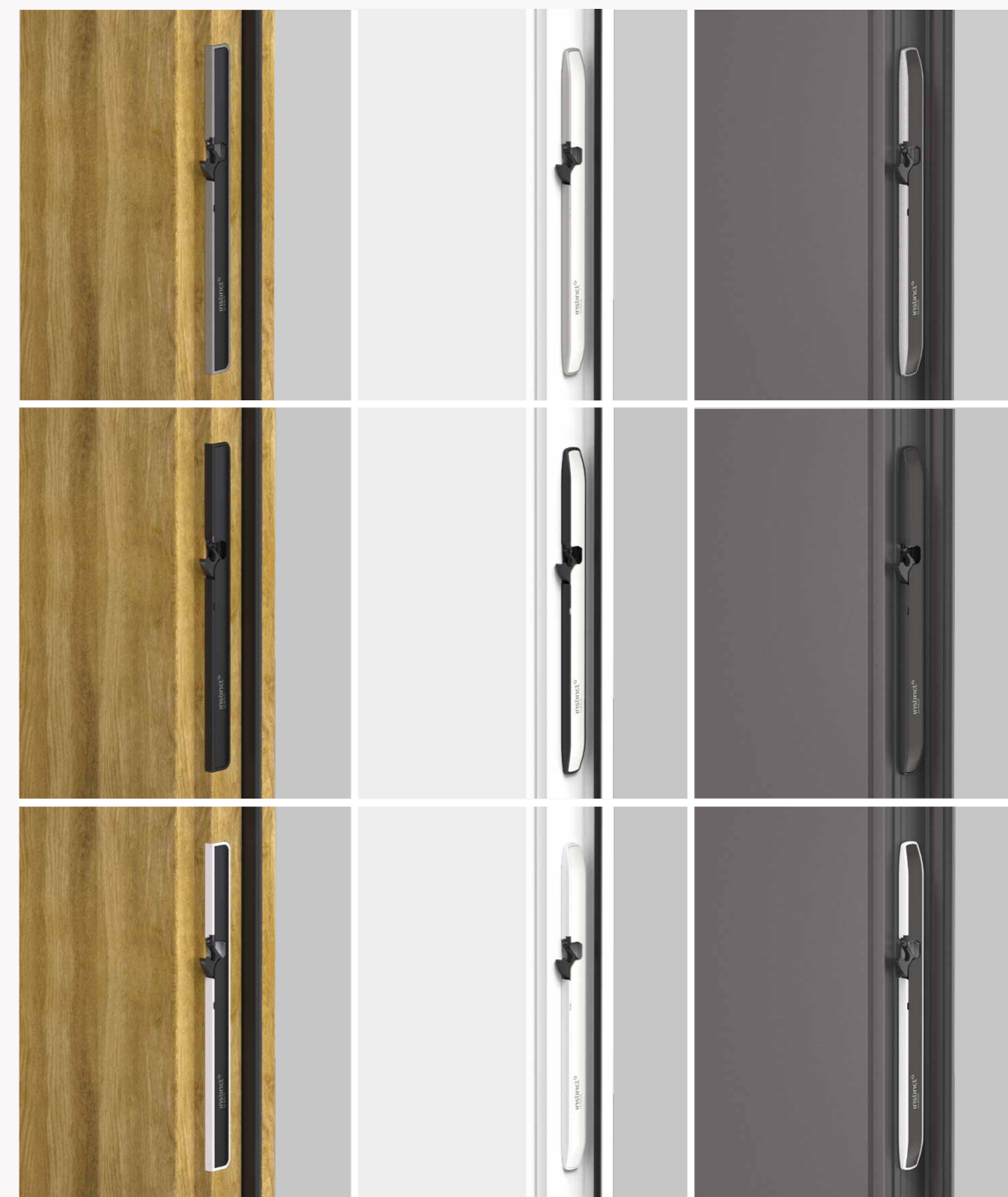
# INSTINCT by MACO

## Plně elektronický zamykací systém

### Designová svoboda? Přiznejte barvu!

Zamykací systém INSTINCT od společnosti MACO lze dodat v různých podobách – pro dveře ze dřeva, plastu a hliníku. A i barevností nabízí revoluční zámek svobodu: Má být zabudován elegantně skoro neviditelně? Nebo má spíše poutat pozornost svým leskem? Můžete si vybrat.

PRVEK 3  
DVEŘE



Dřevo

Plast

Hliník

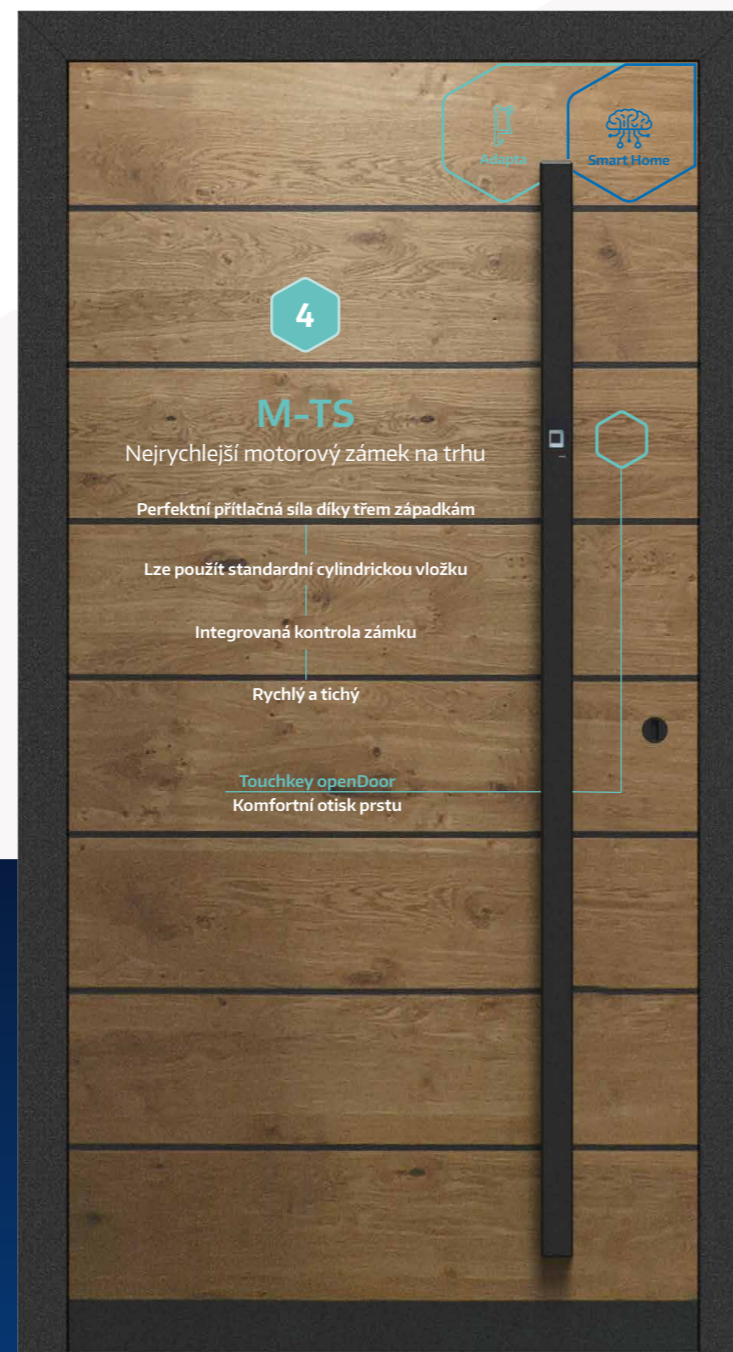
# M-TS

## Nejrychlejší motorový zámek na trhu

### Již dnes připraven pro zítřek

Držitel rekordu: Motorový zámek M-TS je nejrychlejším motorickým vícebodovým zamykacím systémem na trhu. Nastavte s ním nové standardy pro domovní dveře a položte tak základní kámen moderního ovládání: Dveře lze ovládat přístupovými řešeními, jako je otisk prstu, funkce denního otevření nebo aplikace v chytrém telefonu. Samozřejmě lze M-TS i nadále otvírat také klíčem, a sice jedním jednoduchým otočením.

PRVEK 4  
DVEŘE



Dveře ze dřeva a hliníku



### M-TS – lépe to nejde

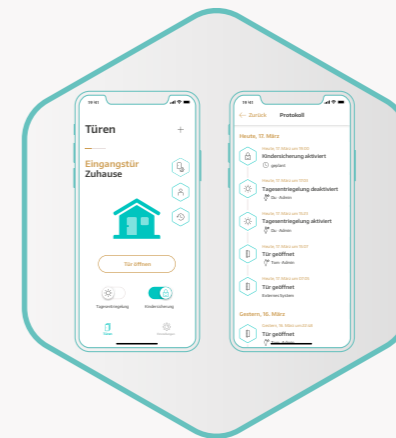
Inovativní motorový zámek M-TS je komfortnější, rychlejší, tišší. Proč? Nejprve se použije osvědčená třízápadková technika pro vysokou zavírací sílu – a teprve potom zamykací motor. M-TS lze navíc pohodlně napojit na systémy inteligentní domácnosti: Tak může patřit kontrola na dálku („Zamkl jsem vůbec dveře?“) ke standardu.

- › Velmi rychlý – otevře se za 0,3 sekundy
- › Obzvláště tichý
- › Možnost připojení k inteligentní domácnosti – včetně kontroly zamknutí
- › Možnost použití standardní namísto volnoběžné cylindrické vložky



### openDoor – team snů s M-TS

Otevírání domovních, bytových a vedlejších vstupních dveří bez klíče? Od tlačítka na otisk prstu přes kódovou klávesnici až po TAG transpondér: Série openDoor, která si s M-TS rozumí nejlépe, nabízí mnoho možností – komfortních a bezpečných.



### Mobilní životní styl pro M-TS

Otevření motorového zámku chytrým telefonem? Aplikace INSTINCT (více na straně 9) si také rozumí s M-TS – a dělá svému jménu všechnu čest: Je intuitivní s dětsky snadným ovládáním.

### Věděli jste?

#### Marketingové služby

Nabízíme vám marketingové materiály: od prospektu k výrobku až po tematickou brožuru. Nesmíme zapomenout ani na náš časopis Technogramm a webovou platformu MACO Partner Portal, přes kterou se lze přihlásit k odběru našeho newsletteru.



# A-TS s motorem

## Automatický zámek

### Tříkrát zajistit – bez klíče

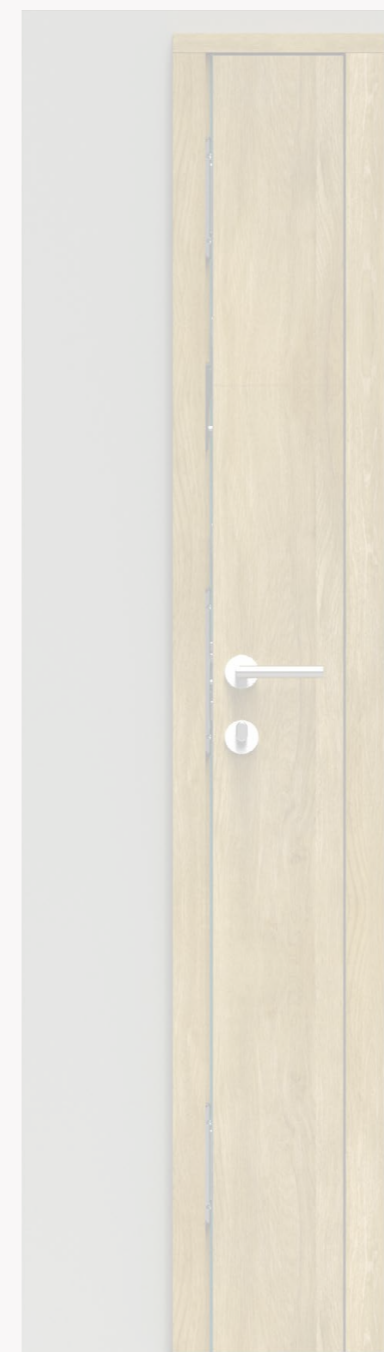
Automatický zámek A-TS v sobě spojuje bezchybné zavírání s mnohostrannými variantami otevírání: Třízápadková technika vytváří vysokou přítlačnou sílu po celé výšce dveří, než dojde k uzamknutí. Poté automaticky vyjedou dva háky a aretační čep – to je v celé branži jedinečné.

Navíc je A-TS úvodem ke komfortnímu přístupu: s motorem nebo bez, na přání lze zámek napojit na systém inteligentní domácnosti. Motorizovaná varianta (kterou lze dovybavit) zajišťuje rychlé odemčení; při výpadku proudu lze otevřít klíčem.

PRVEK 5  
DVEŘE



Funkční vzorek



### Pohodlné otevírání

Otiskem prstu, zadáním kódu nebo chytrým telefonem



### Třízápadková technika

Řídí přítlačnou sílu nezávisle na zajištění

### A-TS – stačí pouze přitáhnout!

Jednoduše přitáhnout, automaticky trojnásobně zajištěno: Tak to funguje s automatickým zámkem A-TS – bez klíče. Nikdo se nedostane dovnitř, ale kdokoliv může ven. Dveře je nutné zamknout pouze proto, aby se děti nebo domácí zvířata nevydala na výlet. Stačí jedno otočení klíčem. Navíc osloví A-TS ručními a motorickými variantami otevírání, a také dodatečnými funkcemi denního otevření a omezovače otevření dveří. Máte dvoukřídlé dveře? I tyto lze realizovat pomocí automatického zámku.

- › Nejvyšší přítlačná síla díky třem západkám
- › Aretační čep se aretuje automaticky
- › Pohodlné otevírání – otiskem prstu, zadáním kódu nebo chytrým telefonem
- › Certifikováno Spolkem pojišťovatelů proti škodám (VdS) třídou A
- › Kontrola zamknutí prostřednictvím kontaktu na západce uznávaná Spolkem pojišťovatelů proti škodám (VdS)



# Z-TF

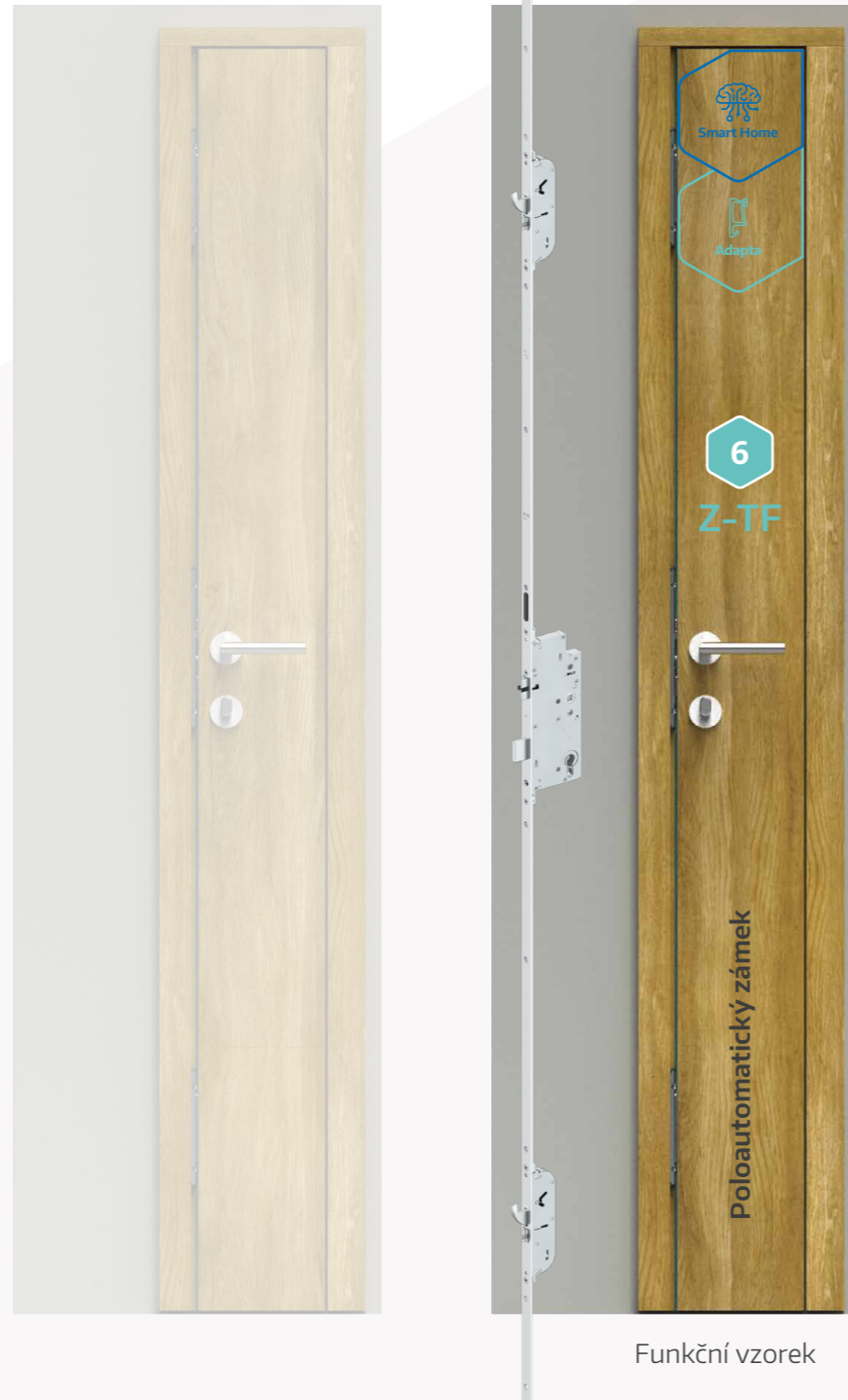
## Poloautomatický zámek

### Vylepšená klasika

Z-TF je osvědčený třízápadkový zámek, který se dočkal vylepšení díky sekundárnímu zámku „MF-HO“: Tři multifunkční západky a dva nahoru vyjíždějící háky zajišťují lehkost chodu – v kombinaci s vysokou bezpečností.

Navíc zaručuje Z-TF trvalou těsnost po celé výšce dveří: Teplo zůstane uvnitř, zima a hluk venku. Nesmíme zapomenout ani na komfortní funkci denního otevření – tu lze pohodlně ovládat posuvníkem na štulpu.

PRVEK 6  
DVEŘE



Funkční vzorek



### Snadná funkce denního otevření

Pouze pomocí jednoho elektrootvírače namísto dosavadních tří



### Spínací kontakt na západce

Pro kontrolu zamknutí – integrace do poplašných systémů a systémů inteligentní domácnosti

### Z-TF – chytré a praktické řešení

Poloautomatický zámek Z-TF ve variantě MF-HO je založen na stejné platformě rámových protikusů jako cylindrickou vložkou ovládané prémiové zámky A-TS a M-TS. To snižuje složitost a usnadňuje vám váš všední den. Další výhodou zámku je funkce denního otevření, kterou lze dodatečně dovybavit. A také byla vylepšena kompatibilita s elektrootvírači – stačí pouze jeden i přes třízápadkovou techniku!

# Z-TF

## Zámek ovládaný cylindrickou vložkou

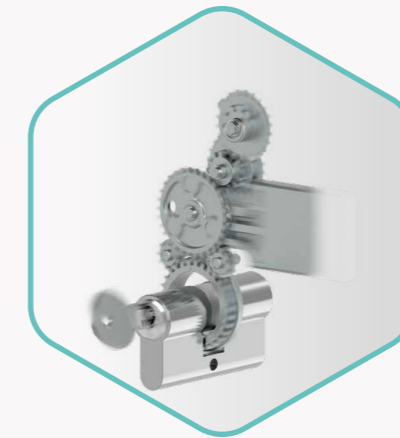
### Převodový zámek s nejlehčím chodem na trhu

Lehčeji to nejde: Z-TS funguje jak švýcarské hodinky. A jak zlehka pracuje převod a kliková západka, tak bezpečný je i zámek: Působí obzvláště dobře proti vloupání – díky hlavnímu zámku a až čtyřem sekundárním zámkům s kombinací háků a čepů. A to je zaručeno: Cylindrickou vložkou ovládaný zámek byl zahrnut do seznamu výrobců německé policie pro výrobky odolné proti vloupání – jako první dveřní zámek!

PRVEK 7  
DVEŘE



Funkční vzorek



Převod se snadným chodem –  
ale těžko ho zlomit



**mTronic – umí vše**

Bezdrátový senzor mTronic má všechny prvky pod kontrolou: Jsou otevřené, zavřené nebo (u oken) vyklopené?

**Z-TS – flexibilní od A do Z**

Co ještě – stejně jako zámky M-TS, A-TS a G-TS – umí Z-TS? Není jen bezpečný, ale také flexibilní: Při zajištění lze použít háky, čepy a bezpečnostní čepy v různých konfiguracích – cylindrickou vložkou ovládaný zámek je součástí modulárního systému Protect. Čerpejte ze stavebnicového systému, díky kterému můžete snadno zrealizovat jakoukoliv výšku dveří (do 3 100 mm). Reagujte tedy na přání zákazníků bez nutnosti velkých zásob na skladě.

Kromě toho vám naše platforma svými protikusy, lištami a variantami zajištění usnadní práci. A protože jsou všechny frézované rozměry, šroubovací a vrtací šablony jednotné, můžete si užívat zjednodušeného seřizování strojů.

# G-TS

## Klikou ovládaný zámek

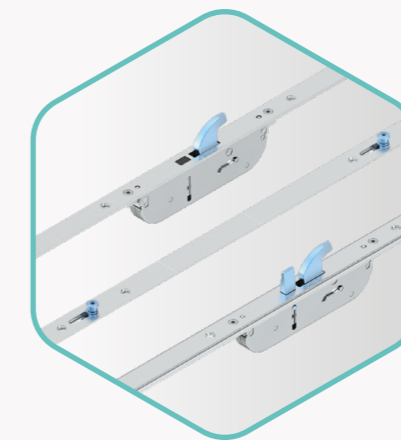
### G-TS – bestseller

G-TS je prodejním šlágrm mezi klikou ovládanými zámky. Jako Z-TS splňuje i tento modulární zámek mnoho individuálních požadavků – při vysoké standardizaci: Při zajištění lze použít háky, čepy a bezpečnostní čepy v různých konfiguracích. Realizujte díky různě kombinovatelným štulpovým modulům výšky dveří až do 3 100 mm. Navíc překvapí G-TS svou lehkostí chodu.

PRVEK 8  
DVEŘE

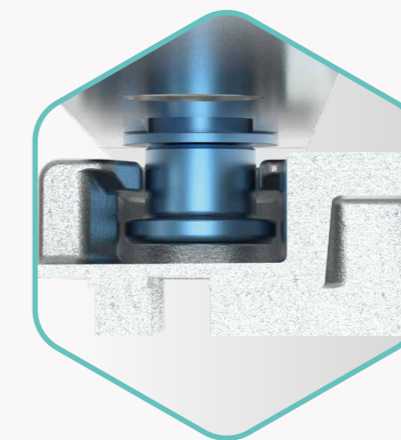


Funkční vzorek



### Rozličné možnosti zajištění

Lze použít háky, čepy a bezpečnostní čepy v různých konfiguracích.

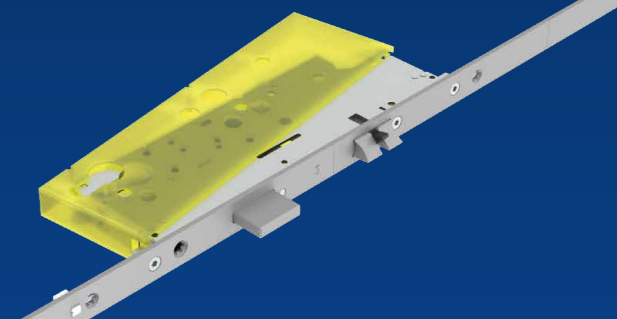


### Bezpečnost krát čtyři

Čtyři bezpečnostní čepy zajišťují vysokou přítlačnou sílu a bezpečnost. Alternativně lze G-TS dodat i v dalších provedeních.

### Řešení pro vysoce korozivní prostředí

Musí vaše dveře vzdorovat větru a dešti? Používáte dřevo s obsahem tříslovin, jako je Accoya? Naše speciální řešení pro vysoce korozivní prostředí chrání zámek – jako u tohoto klikou ovládaného zámku G-TS: Ochranná pouzdra proti korozi zajišťují jeho funkci – a to po mnoho let.



# InfinityView

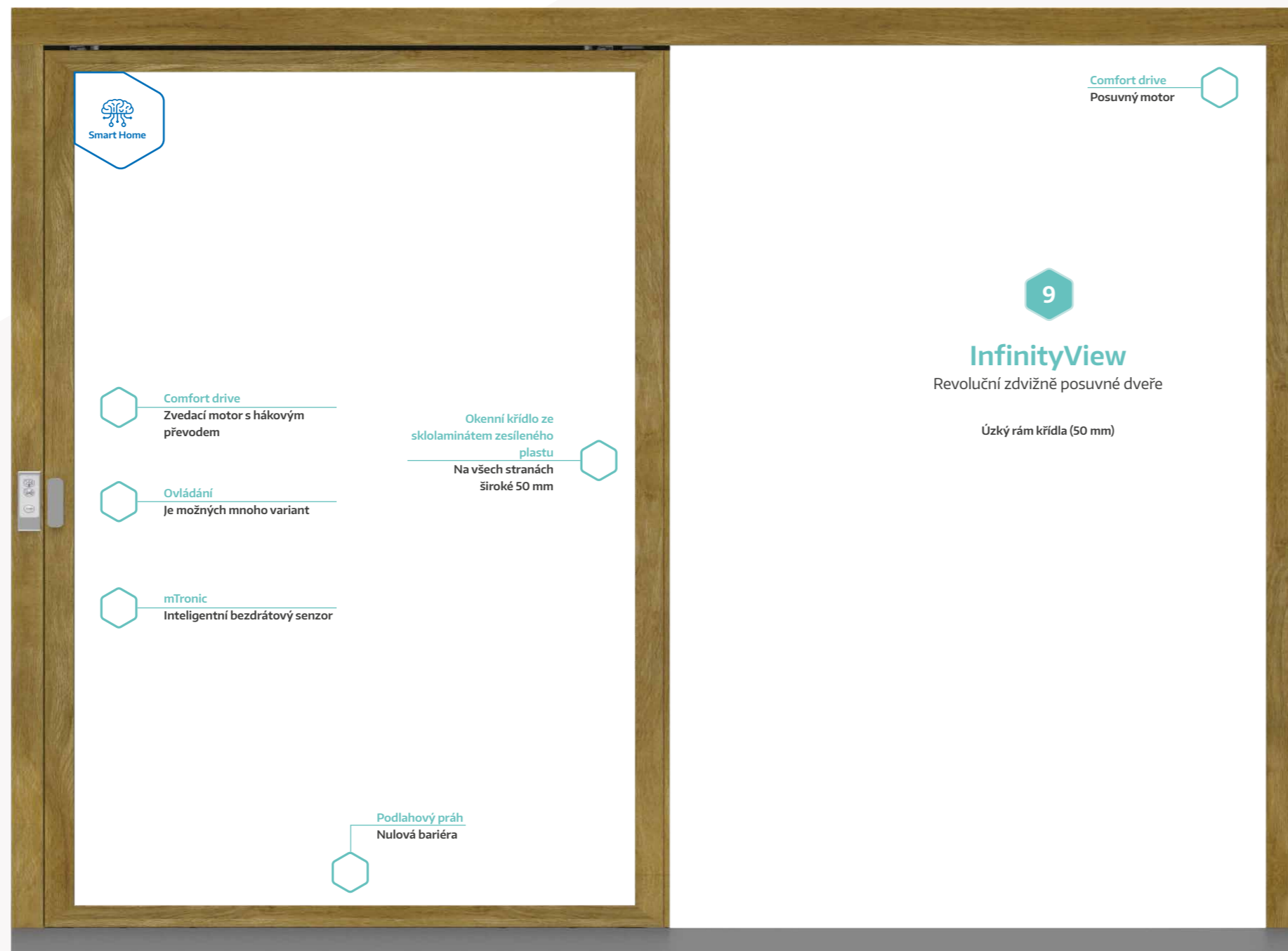
## Revoluční zdvižně posuvné dveře

### Posuňte vaše limity

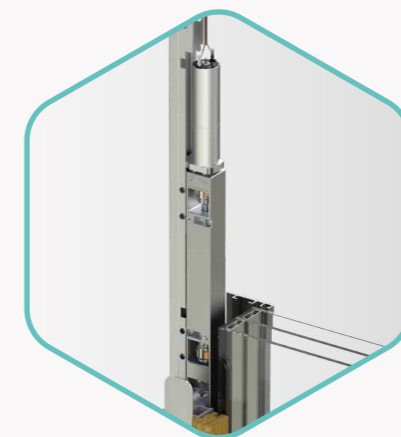
Modulární systém InfinityView stanovuje nové hranice: Umožní vám dosud nevídaný minimalistický design, ještě více světla v místnosti a pohled až na horizont – bez limitu. Rám dveřního křídla – uvnitř dřevo, vně hliník – je široký jen 50 mm: Plastové jádro dveřního křídla zesílené sklolaminátem (GFK) zajišťuje stabilitu.

Zdvižně posuvné dveře InfinityView vhodné pro pasivní domy existují v motorizované i ruční variantě a lze je realizovat v třídě odolnosti Resistance Class (RC) 2. Další výhody? Zavřené křídlo zmizí na straně převodu ve slepém rámu. Navíc je systém zvedacích posuvných dveří 100% bezbariérový.

### PRVEK 9 POSUVNÉ PRVKY

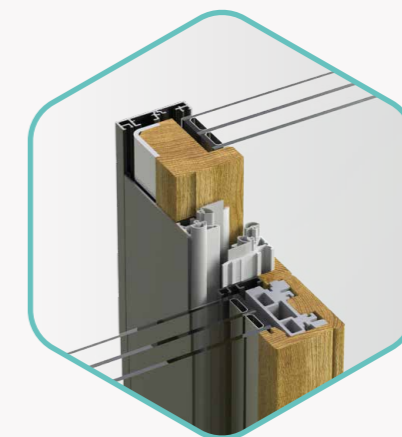


Zdvižně posuvné dveře, schéma A, motorizované (uvnitř dřevo, vně hliník)



### Comfort drive – posouvání jedním stiskem tlačítka

Zvedací posuvný motor Comfort drive zajišťuje otevírání a zavírání jedním stiskem tlačítka. Možnosti ovládání: třítlačítkové, jednotlačítkové, klíčovým spínačem nebo aplikací v chytrém telefonu



### Středová partie – čirá elegance

Pohledová šířka? Právě jen 60 mm. Stabilitu a těsnost zajišťuje nejen rám křídla ze sklolaminátem zesíleného plastu, ale také průběžné ocelové úhelníky.



### Podlahový práh – nulová bariéra!

Podlahový práh zaručuje naprostou bezbariérovost: Výška prahu? Nula milimetrů – je to lepší než norma.

# System s nulovým prahem Bezbariérový přístup

## Naprostá bezbariérovost

Práh pro domovní a balkonové dveře zarovnaný s podlahou? 100% rovný? To umožňuje inovativní systém s nulovým prahem od společnosti MACO – pro dřevo a kombinaci dřevo-hliník: Podlahový práh s nulovou bariérou Transit, hákový uzávěr a podlahové těsnění dveří umožňují „nerušenou jízdu“ – od odrážedla až po invalidní vozík.

Zápustné utěsnění se silikonovým těsněním navíc udrží vítr a vodu venku. A dvojitý hák Multi Zero? Nabízí třídu odolnosti Resistance Class (RC) 2 a umožňuje žádanou otvíravě sklopnou funkci.

PRVEK 10  
OKNA



Balkonové dveře ze dřeva a hliníku



### Multi Zero – promyšlený dvojitý hák

Hákový uzávěr Multi Zero je partnerem systému s nulovým prahem: Jeho funkce je promyšlená do posledního detailu.



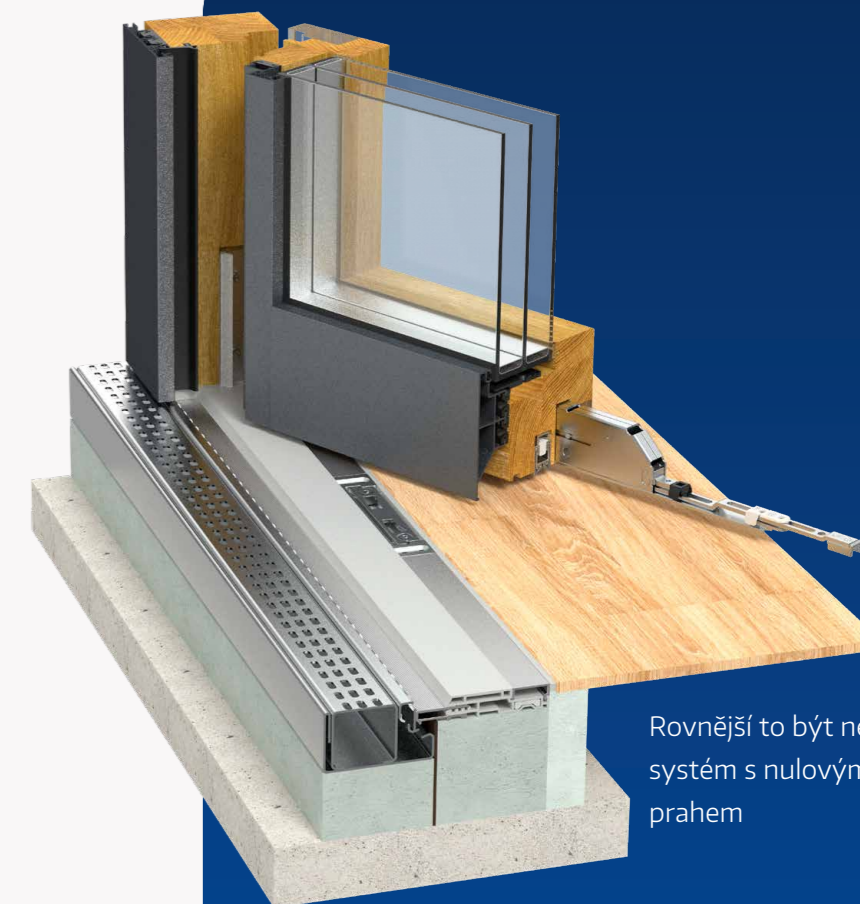
### Podlahové těsnění dveří – aby voda zůstala venku

Bezbariérové – a vysoce odolné proti přívalovému dešti: To je podlahové těsnění dveří pro systém s nulovým prahem. Patentovaný zakončovací systém je vhodný pro jednokřídlé nebo dvoukřídlé domovní i balkonové dveře.



### mTronic – umí vše

Bezdrátový senzor s možností síťového propojení kontroluje okna, dveře i posuvné prvky. Nabízí kontrolu stavu 24 hodin denně 7 dní v týdnu (otevřeno, zajištěno a u oken také vyklápěno), a také inteligentní rozpoznání vloupání.



Podlahový práh s nulovou bariérou Transit naleznete vystaven u prvku 18 (viz strana 40).

Rovněžší to být nemůže: systém s nulovým prahem

# Move

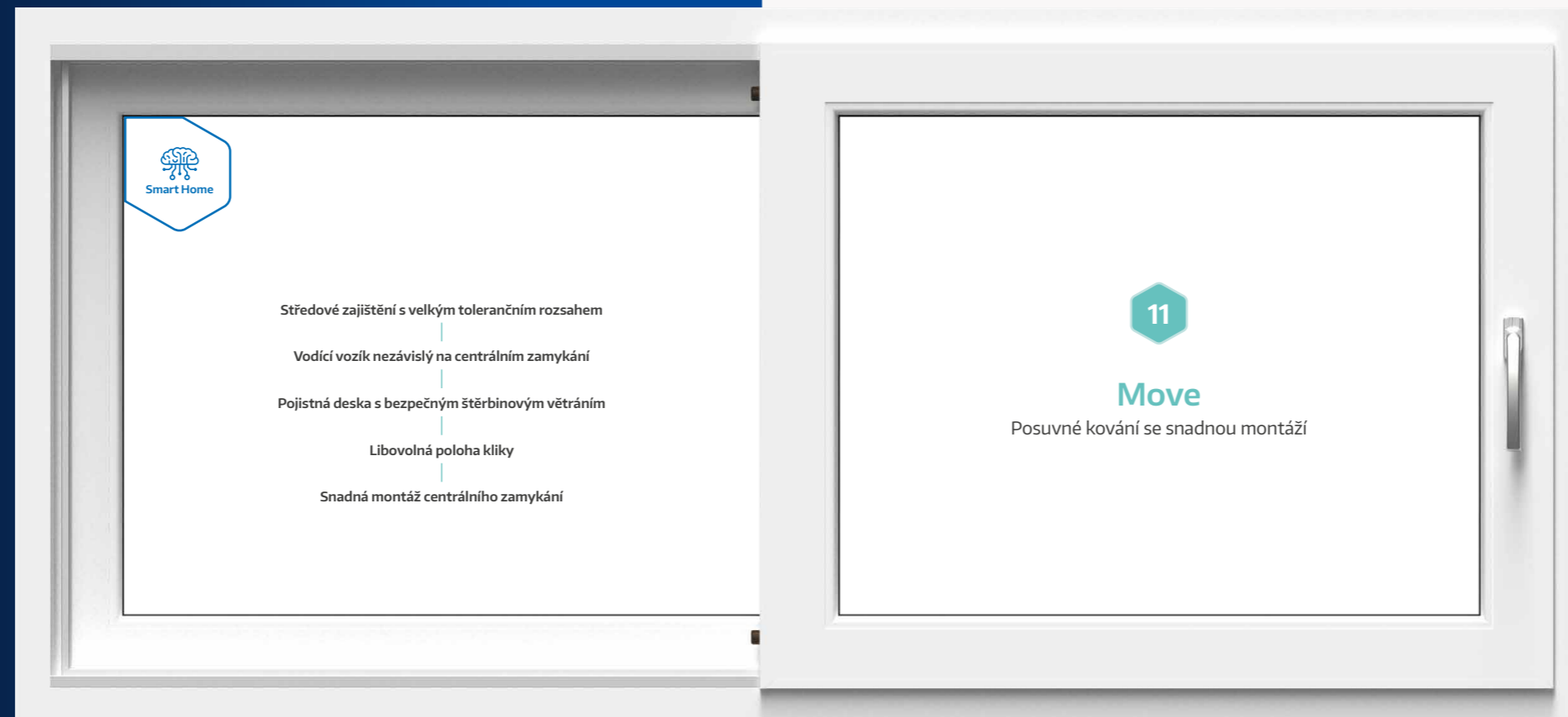
## Posuvné kování se snadnou montáží

### Move – prostě přesvědčí

Vyvrtat, položit, přišroubovat: Posuvné kování Move lze super snadno namontovat pomocí standardního nářadí. Navíc přesvědčí svou obrovskou mírou tolerance a souhrou s otvíravě sklopným kováním Multi-Matic. Další plusové body? Libovolný výběr polohy kliky a možnost tvorby speciálních formátů: třeba oken s nadsvětlíky.

Navíc umožňuje kování Move realizaci cenově výhodnějších posuvných prvků, které jsou ideálně vhodné pro sériovou výrobu. Vaši zákazníci budou navíc profitovat z posuvných dveří s velmi dobrým těsněním a paralelním odsazením. Nízká potřeba síly a snadné ovládání činí z kování Move řešení pro celou rodinu.

### PRVEK 11 POSUVNÉ PRVKY



Posuvná okna z plastu



- Sředové zajištění s velkým tolerančním rozsahem
- Vodící vozík nezávislý na centrálním zamykání
- Pojistná deska s bezpečným štěrbinovým větráním
- Libovolná poloha kliky
- Snadná montáž centrálního zamykání



#### Protikus – bezpečné větrání

Rychloupínací protikusy Move umožňují bezpečnou štěrbinovou ventilaci.



#### Klika – vychutnejte si absolutní volnost

Poloha kliky je možná na všech čtyřech stranách. Chybné ovládání je vyloučeno.



#### Vodící vozík – zcela bez trhavých pohybů

Vodící vozík s lehkým chodem je nezávislý na centrálním zamykání.



#### Sředové zajištění – úžasně tolerantní

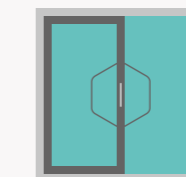
Sředové zajištění boduje obrovskou mírou tolerance (+/- 5 mm).



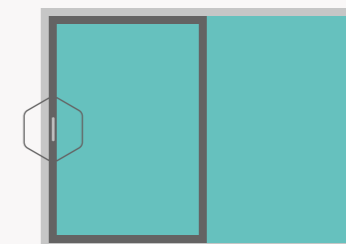
#### Centrální zamykání – nabízí tvůrčí prostor

Realizujte díky flexibilní formě centrálního zamykání speciální formáty. Ideální, pokud je místo ve stěně omezené.

Okna



Terasové dveře



Okna s nadsvětlíky



Okna s podsvětlíky



# Primat FL 190

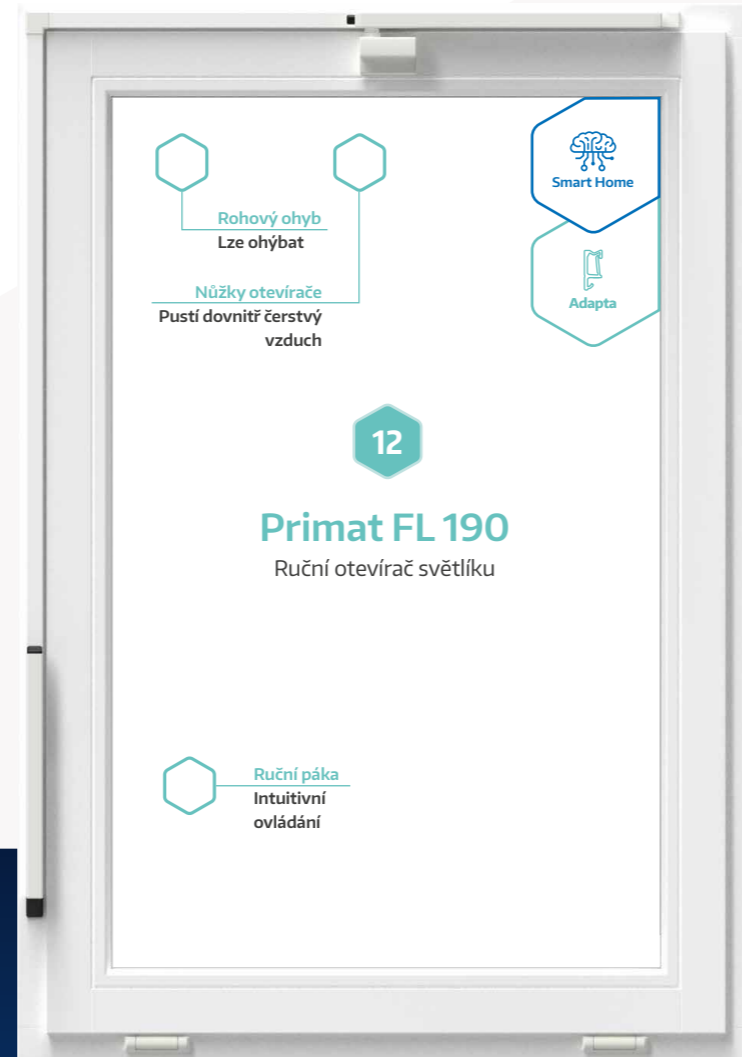
## Ruční otevírač světlíku

### Čerstvý vzduch pro veřejné stavby

Příjemné prostředí díky přirozenému dennímu světlu. Bezpečné větrání, protože je okno vysoko nahoře – tam, kde se shromažďuje hodně lidí: Světlíky nejsou správnou volbou jen pro školy, hotely a nemocnice.

Otevíračem světlíků Primat FL 190 (šířka otevření 190 mm; jednonůžkové, dvounůžkové, trojnůžkové) lze světlíky pohodlně ovládat ručně: Chytrý systém – pro pravoúhlá, šikmá, oblouková okna – otevírá, zavírá a zajišťuje okna ze dřeva, hliníku a plastu. Volitelné použití centrálního zamykání zajišťuje zvýšenou těsnost a ochranu proti vloupání.

PRVEK 12  
OKNA (AUTOMATIZACE)



Sklopná okna z dřeva



### Nůžky otevírače – srdce systému

Nůžky otevírače lze snadno namontovat. Jsou ideálně vhodné pro dovybavení a mnoho druhů oken.



### Rohový ohyb – flexibilní skrz naskrz

Ohýbatelný rohový ohyb má mnoho možností použití.



### Ruční páka – pohodlné ovládání

Pro intuitivní otevírání a zavírání. Možnost dodání v různých provedeních – i v klikovém provedení.

### Věděli jste?

#### Digitální služby

U nás jste z hlediska dat v dobrých rukou: Nabízíme vám automatizovaná rozhraní, inteligentní konfigurační programy, online katalog a mnoho dalšího.



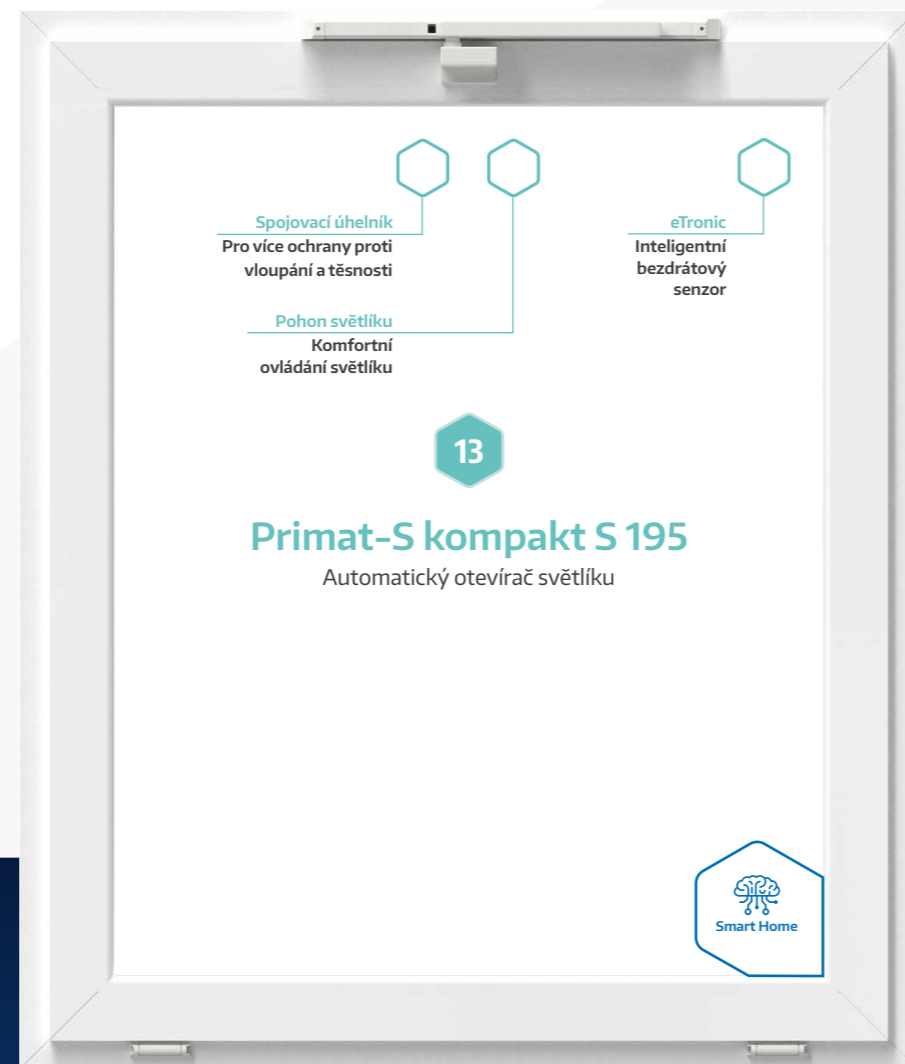
# Primat-S kompakt S 195 (24 V) Automatický otevírač světlíku

## Automatický, kompaktní a tichý

Automatický otevírač světlíku Primat-S kompakt S 195 (24 V) je malým bratrem otevírače Primat-E kompakt E 195 (230 V): Oba jsou při otevírání a zavírání super tiché a rozumí si s mnoha profily – i úzkými. Jsou k dostání v jednonůžkové nebo dvounůžkové variantě a lze je použít u pravoúhlých i šikmých oken.

Navíc nabízejí chytrá automatická řešení různé rychlosti a potěší snadnou možností dovybavení. I volitelné použití centrálního zamykání zajišťuje zvýšenou těsnost a ochranu proti vloupání. Otevírače světlíků jsou vhodné pro všechny materiály a přesvědčují nejen inteligentním ovládáním – ale třeba také aplikací HAUTAU.

PRVEK 13  
OKNA (AUTOMATIZACE)

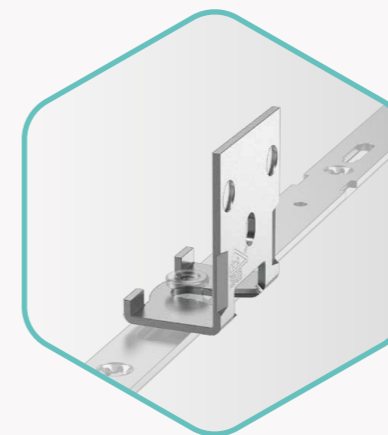


Výklopná okna z plastu



### Pohon světlíku – pro čerstvý vzduch

Pohon světlíku na 24 V umožňuje přirozené větrání: čerstvý vzduch dovnitř, kouř ven.



### Spojovací úhelník – více bezpečí

Připojení k centrálnímu zamykání zajistí větší ochranu proti vloupání a těsnost: To funguje prostřednictvím volitelného spojovacího úhelníku.



### eTronic – otevřeno nebo zajištěno?

Chytrý bezdrátový senzor eTronic pozná, zda je okno otevřeno nebo zajištěno. Svoji plnou sílu senzor rozvine v kombinaci se systémem inteligentní domácnosti.

### Věděli jste?

#### Výrobní služby



Potřebujete podporu při montáži? Nebo individuální předpřípravu na požadovaný rozměr – třeba u podlahového prahu zvedacích posuvných dveří? Poté nás kontaktujte: Oddělení výrobních služeb vám pomůže.



# Elektronické kování Elektromechanické ovládání oken

## Komfortní bezbariérovost

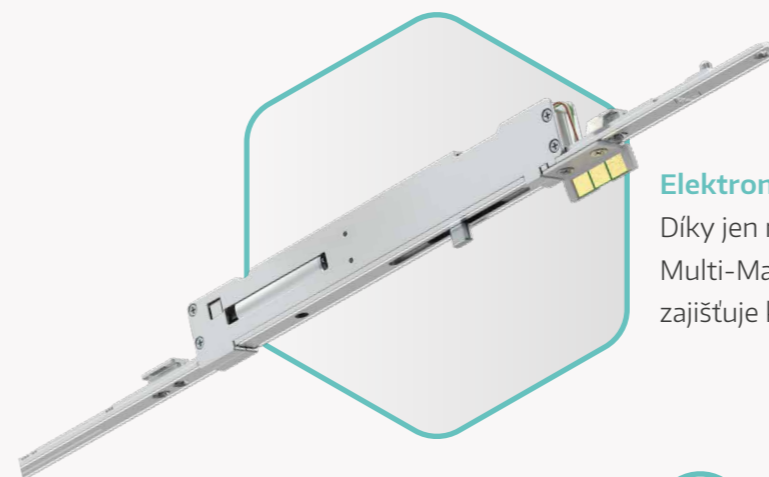
Elektronické kování přináší komfort bydlení díky elektromechanickému ovládání oken: Chytré systémové řešení spojuje automatické vyklápění (otevírání a zavírání) s ručním ovládáním. S tímto chytrým řešením lze například vyklápět obtížně dosažitelná okna jedním tlačítkem – pro skutečnou bezbariérovost!

Další velké plus: Elektronické kování je neviditelně zabudováno na spodní straně křídla. Tak zůstává okno opticky nedotčeno. Pokud je integrováno do systému inteligentní domácnosti, řídí toto inteligentní kování navíc i větrání, třeba tak, že reaguje na déšť.

## PRVEK 14 OKNA (AUTOMATIZACE)

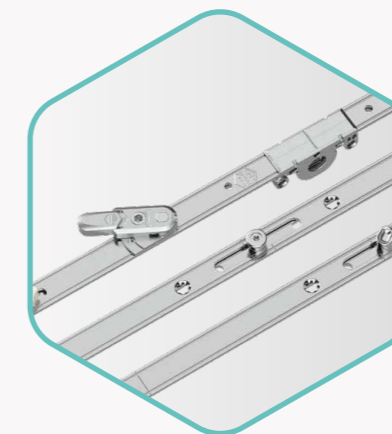


Otvíravě sklopné okno ze dřeva a hliníku



### Elektronické kování – chytré ovládání oken

Díky jen několika málo součástem se z klasického okna Multi-Matic stane elektromechanické okno: Elektronické kování zajišťuje komfort při ovládání, přičemž lze okno i nadále ovládat ručně.



### Multi-Matic – prostě multitalent

Multi-Matic je mnohostranně zaměřená série okenního kování od společnosti MACO: od jednoduchého otvíravě sklopného okna přes vysoce bezpečnostní okno a sklopně otvíravého okno až po bezbariérové balkonové dveře.



### eTronic – opravdu inteligentní

eTronic je inteligentní bezdrátový senzor: Poznává základní stavy okna – je okno otevřeno nebo zajištěno? Tuto informaci předá systému inteligentní domácnosti. Cenově výhodné a funkční řešení.

# Rychloupínatelný závěs Multi Power Skrytá závěsová strana pro hliníková okna

## Krása po celé linii

Je požadováno hliníkové okno s vysokou estetickou hodnotou? Poté je závěsová strana (rohové ložisko a ložisko nůžek) Multi Power tou správnou volbou: Není vidět žádný díl kování, pokud je okno zavřeno. Pokud se navíc rozhodnete pro rychloupínatelnou variantu pro hliník, vyřídíte montáž raz dva: Není nutná úprava profilu. A není to na úkor funkce a bezpečnosti. Pěkné, není-liž pravda?

PRVEK 15  
OKNA



Dvoukřídle hliníkové okno

## Multi Power – skrytá síla

Pomocí skryté závěsové strany – vhodné pro dřevo, plast a hliník – zrealizujete skutečná designová okna: od bezpečnostního okna po balkonové dveře. Navíc udrží toto řešení kování masivní hmotnosti – i okna se třemi křídly jsou pro Multi Power dětskou hrou. A super úzké okenní rámy? Zrealizujete se skrytou závěsovou stranou rovněž.



Rychloupínatelný  
závěs Multi Power  
pro hliník

## Multi Power okna jsou ...



estetická



snadno čistitelná



výkonná



bezúdržbová



zalícovaná do jedné roviny

# Rámové díly z sklolaminátem zesíleného plastu

## Prototyp

### Nová cesta

Co by se stalo, kdyby hightech materiál z konstrukce letadel a větrných elektráren přinesl revoluci do oboru plastových oken? Touto otázkou se zabýváme u našich rámových dílů z sklolaminátem zesíleného plastu (GFK): Přesvědčí čtenými výhodami – od trvalé udržitelnosti po praktickou manipulaci.



Plastová okna se skrytou závěsovou stranou (Multi Power)

### Rámové díly z sklolaminátem zesíleného plastu – přesvědčivá lehká váha

Díly rámu z sklolaminátem zesíleného plastu mají potenciál přinést revoluci do světa kování: Nízká energetická náročnost zajišťuje úspornou výrobu – a umožňuje vám prodej okna s nízkou stopou CO<sub>2</sub>. Nízká hmotnost navíc přináší výhody při manipulaci, skladování a přepravě. Odolné díly rámu se také elegantně začlení do bílých plastových oken a přesvědčí svou dlouhou životností. Nízký součinitel tření navíc dělá ovládání kliky dětsky snadné.



### Nůžky s mikroventilací – pro dobrý vzduch

Mikrovětrání pomocí nůžek: Nízká ztráta tepla a žádný průvan ve srovnání s klasickým vyklopením zajišťují lepší klima v místnosti. A přívalový déšť? Zůstane venku.



### eTronic – talent na kontrolu

Okno otevřeno nebo zajištěno? Inteligentní bezdrátový senzor eTronic pozná základní stavy okna.



### Tricoat-Evo – prémiový povrch

Centrální zamykání s Tricoat-Evo: Prémiovým řešením je revoluční, celosvětově jedinečný povrch pro ty nejvyšší požadavky. Více na stranách 44 a 45.

# Tornado

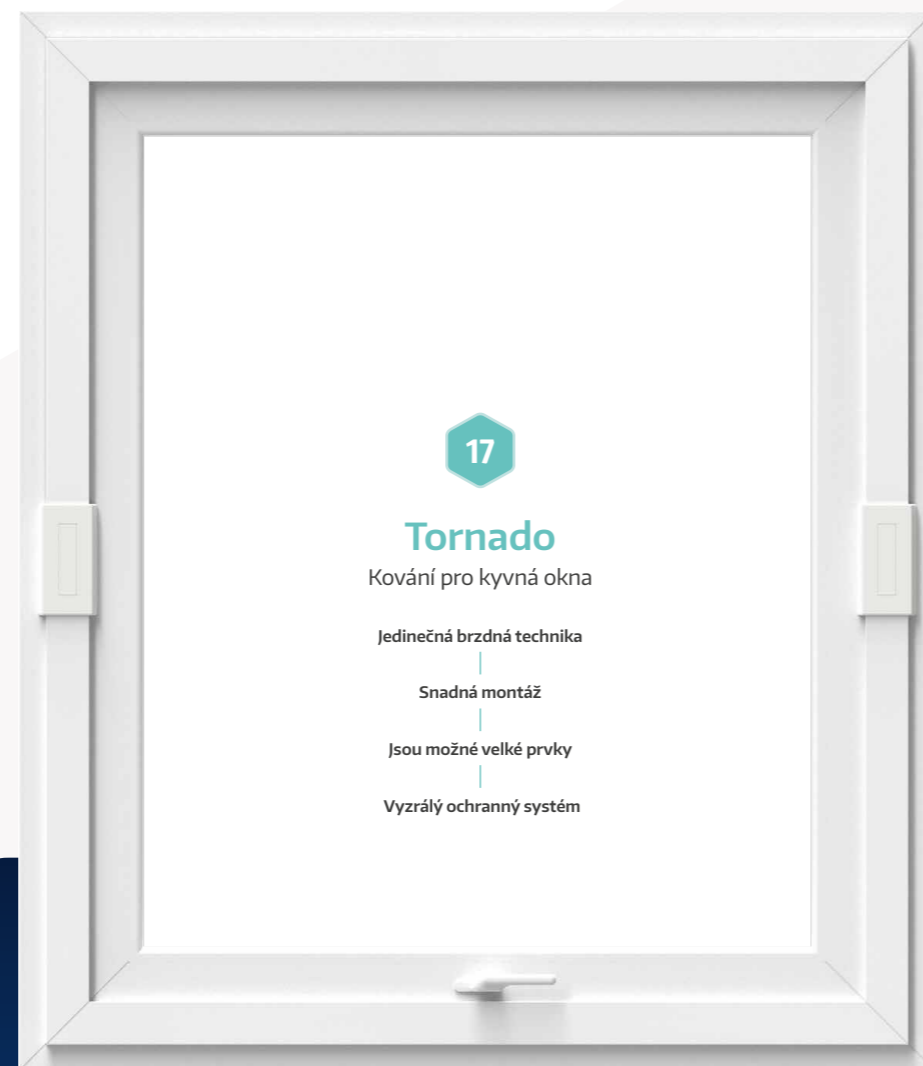
## Kování kyvných oken

### Vzletné výhody

Mohlo by to být o něco více? Kyvná okna nabízejí větší výměnu vzduchu než výklopná okna. Když jsou otevřená, nezasahují tolik do místnosti – zaručují tedy více místa. A i když jde o obří okna (do 5 m<sup>2</sup>), jsou snadno čistitelná kyvná okna dobrou volbou.

A jak je to s údržbou? Prakticky není nutná, protože okna jsou vždy uložena v rovnovážné poloze a pokles okna je de facto nemožný. Nelze zapomenout ani na bezpečnost: Vloupání je obtížnější, protože je k tomu kyvné okno nutné vytáhnout zevnitř ven.

PRVEK 17  
OKNA



Kyvná okna z plastu

17

### Tornado

Kování pro kyvná okna

Jedinečná brzdná technika

Snadná montáž

Jsou možné velké prvky

Vyzrálý ochranný systém

### To umí Tornado

- › Promyšlený systém kování
- › Jedinečná brzdná technika
- › Snadná montáž
- › Energeticky úsporné a těsné
- › Ochrana proti nepovolanému otevření



### Tornado – přesvědčivé kyvné ložisko

Optimální těsnost a jedinečná brzdná technika: Kyvné ložisko Tornado to umí. Okenní kování udrží křídla těžká až 200 kg a zajišťuje jejich komfortní ovládání. Vyzrálé ochranné systémy jistí proti nepovolanému otevření a zavření, a je jedno, zda to je z dětské zvědavosti nebo to má kriminální podtext.

Kování Tornado je tedy promyšleno až do posledního detailu – to potěší nejen vás, ale také vaše zákazníky: Ti jistě ocení architektonicky kreativní možnosti kyvného křídlového okna.

### Věděli jste?

#### Normové služby

Naše oddělení normových služeb vám nabízí zkoušky, poradenství a licence ohledně velkých normových témat, jako je ochrana proti vloupání a certifikáty CE. U nás jste dobře zajištěni i v oblasti norem.



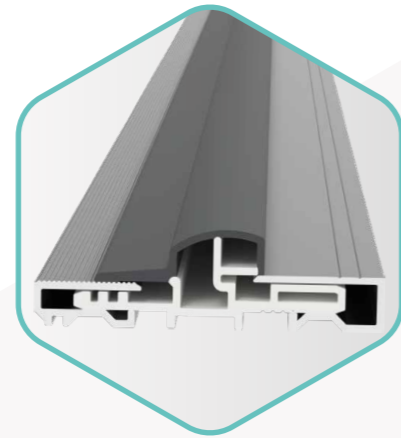
# Transit

## Podlahové prahy

### Přidaná hodnota pro dveře

Podlahový práh, který vaše dveře co nejlépe doplní? Podlahový práh Transit v sobě spojuje vysoký těsnicí výkon, komfort a oslovující design. A odstraňuje jen tak mimoděk problémy, které vznikají u energeticky úsporných staveb: Kondenzovanou vodu a plíseň. Podlahový práh Transit dodáváme ve dvou provedeních: „Transit roztahovací“ a „Transit Personal“.

### PRVEK 18 VZORKY PODLAHOVÝCH PRAHŮ



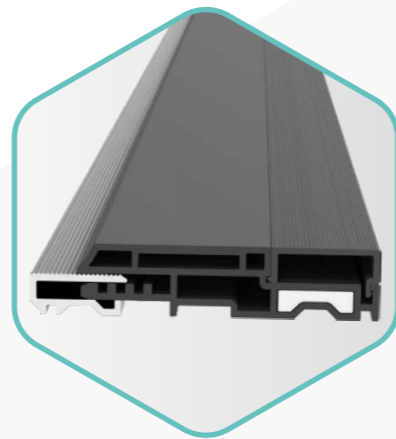
Podlahový práh Transit roztahovací

#### Transit roztahovací – praktický a pěkný

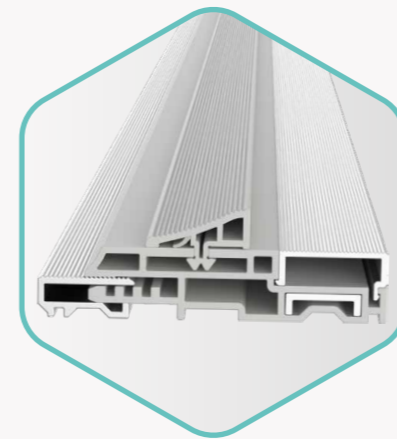
Upravte podlahový práh „Transit roztahovací“ pro každý dřevěný systém resp. systém dřevo-hliník: Splňuje ty nejvyšší technické nároky. A svoji vysokou flexibilitou splňuje vaše požadavky na personalizaci, design a kvalitu.

#### Výhody

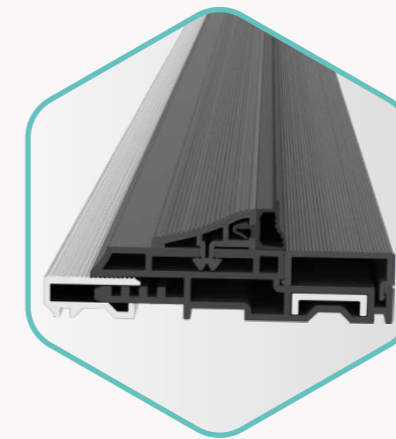
- › Vysoká těsnost – i proti větru a přívalovému dešti
- › Snadná montáž
- › Ochrana proti vloupání až do třídy odolnosti Resistance Class (RC) 3
- › Dobré přerušení tepelných mostů
- › Estetický vzhled
- › Žádné drážky, ve kterých se mohou hromadit nečistoty
- › ... a ještě více



Podlahový práh s nulovou bariérou Transit



Podlahový práh Transit Personal pro těsnění dveřního křídla



Podlahový práh Transit Personal pro těsnicí lištu

#### Transit Personal – podlahový práh přesně na míru

Podlahový práh na míru? Ano – pokud se nazývá „Transit Personal“. Je to jediný práh, který se přizpůsobí geometrii vašeho profilu a konstrukčním danostem: u domovních a balkonových dveří ze dřeva nebo dřeva s hliníkem, a je jedno, jestli s těsněním dveřního křídla nebo těsnicí lištou. Kromě podlahového prahu pro vás personalizujeme i vyrovnávací díly rámu. A to vše bez velkých investic z vaší strany.

#### Výhody

- › Řešení na míru
- › Vysoká těsnost – i proti větru a přívalovému dešti
- › Kompatibilní s designovým těsněním Multi Power
- › Snadná montáž
- › Ochrana proti vloupání až do třídy odolnosti Resistance Class (RC) 2
- › Dobré přerušení tepelných mostů
- › Estetický vzhled
- › Žádné drážky, ve kterých se mohou hromadit nečistoty
- › ... a ještě více

Další provedení:  
Podlahový práh Transit Personal se skrytou závěsovou stranou Multi Power

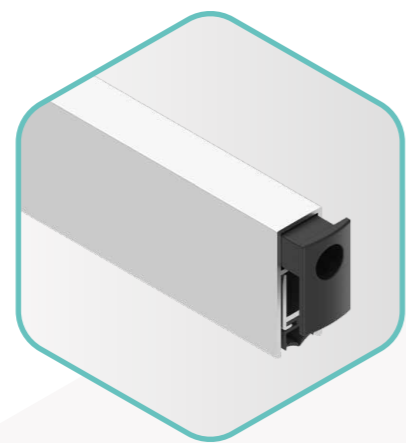


# Adapta

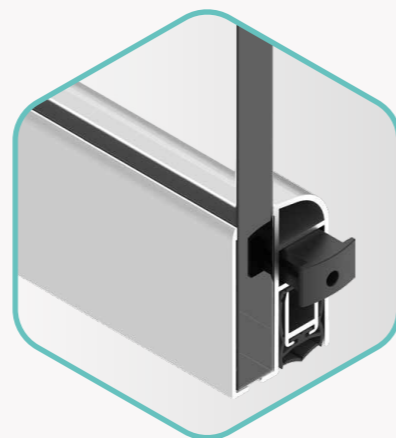
## Podlahová těsnění dveří

### Dobře těsní – na dlouhé roky

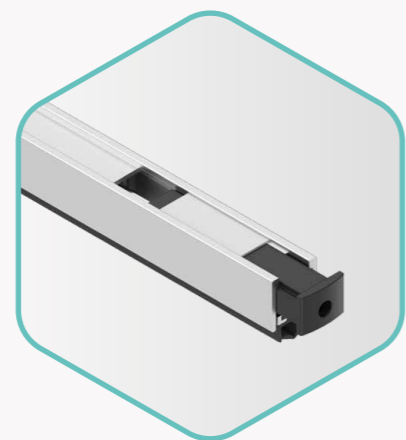
Hledáte dlouhodobě spolehlivé těsnění? Vysoce kvalitní podlahové těsnění dveří série Adapta mezeru mezi podlahou a dveřmi spolehlivě utěsní. Energeticky úsporný zvedací a zápusťný systém zastaví tepelné mosty, hluk i pachy.



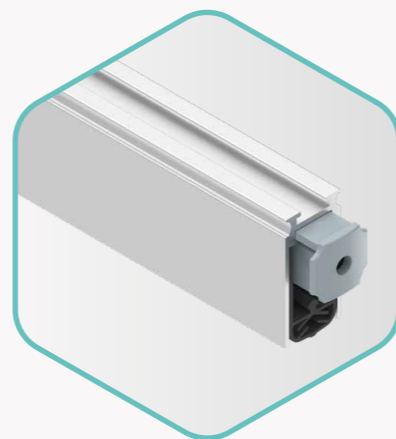
Podlahové těsnění dveří samoregulační



Podlahové těsnění dveří sklo



Podlahové těsnění dveří mini



Podlahové těsnění dveří s ochranou proti hluku 54 dB

### Podlahová těsnění dveří Adapta – ochrana na celé čáře

Podlahová těsnění dveří utěsňují rušivou mezeru mezi dveřním křídlem a podlahou: Tak chrání před průvanem, větrem a hlukem a při zavřených dveřích udržují prach a hmyz za nimi. Skutečné zlepšení komfortu! U nás naleznete čtyři různé modely a rozdílnými vlastnostmi – pro všechny případy použití:

- › **Varianta mini** – díky malému průřezu lze vložit do drážky
- › **Varianta samoregulační** – optimální těsnění díky samoregulačnímu vyrovnání úrovní; lze vložit do drážky
- › **Varianta sklo** – možnost výměny aktivační strany nezávisle na tloušťce skla
- › **Varianta s ochranou proti hluku 54 dB** – chrání před hlukem do 54 decibelů (certifikováno)



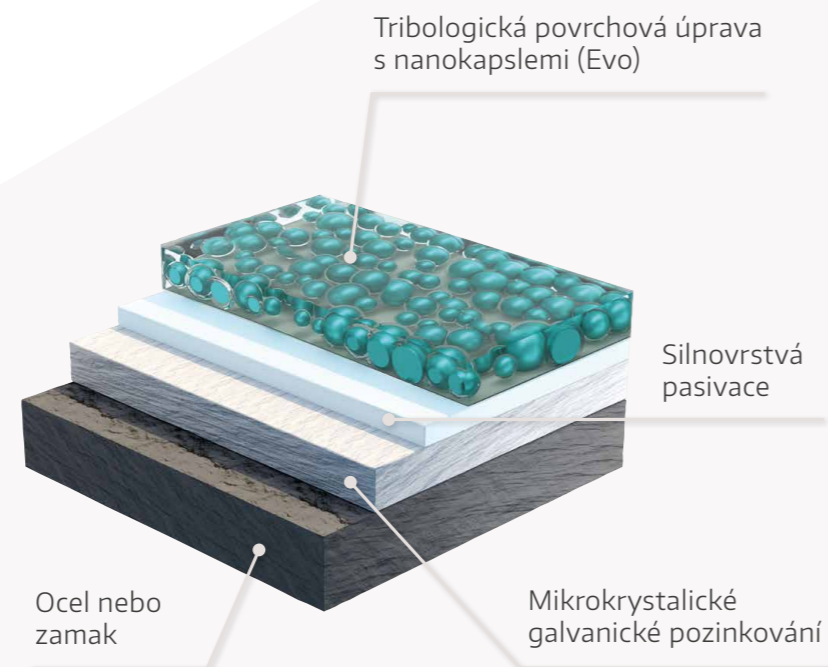
**Zeptejte se nás také na naše další těsnění Adapta. Rádi vám poskytneme informace – od účelu použití po materiál.**

# Silverlook-Evo a Tricoat-Evo

## Inovativní povrchy kování

### Povrch se samoregenerační silou

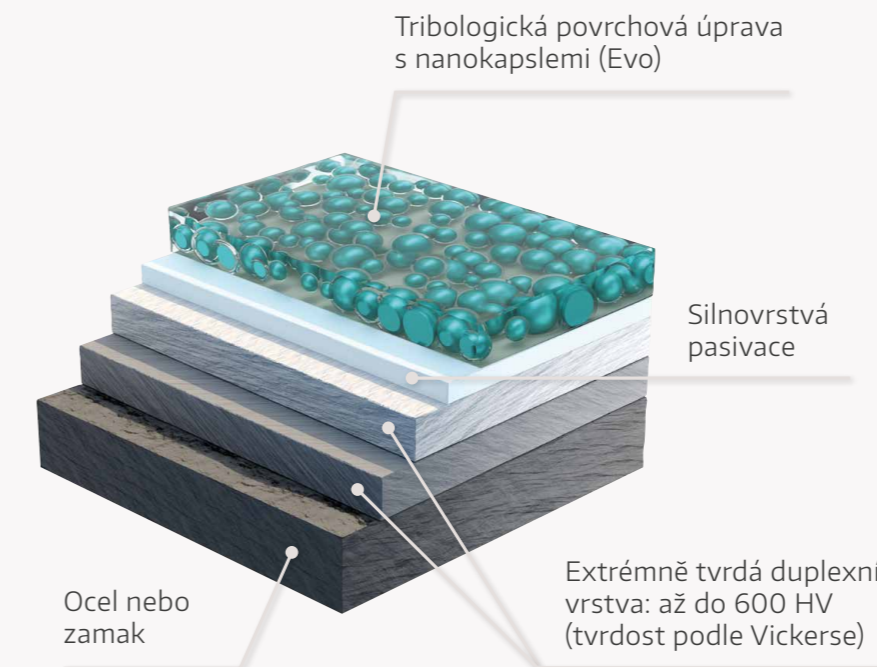
Povrch, který se sám regeneruje. To je – jedinečný efekt MACO Evo: Nanokapsle působí jako zásobník pro maziva a látky zabraňující korozi. Když se povrch poškodí, vystoupí na povrch látky obsažené v kapslích a poškrábaná místa vyplní. Ještě dříve, než tam může vzniknout rez.



### Silverlook-Evo – i jako standard jedinečná kvalita

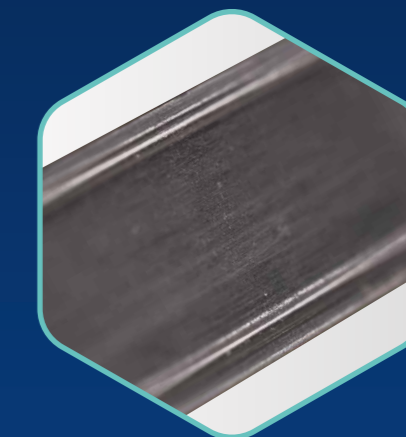
Silverlook-Evo je galvanická metoda pro vysoké nároky: včetně efektu MACO Evo. Navíc k tomu přesvědčuje Silverlook-Evo vysokou odolností proti korozi, dobrými kluznými vlastnostmi a dlouhou životností. Inovativní povrchová úprava má stejný vzhled jako dosavadní povrch Silberlook.

PRVEK 20  
DESKY POVRCHŮ

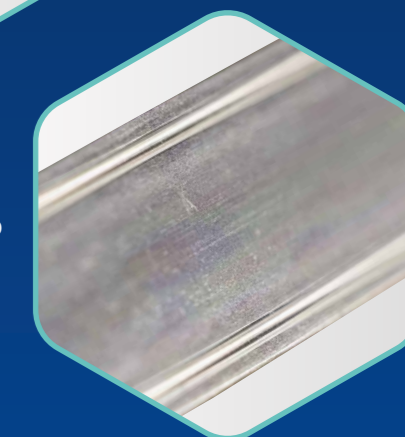


### Tricoat-Evo – prémiový povrch pro extrémní požadavky

Tricoat-Evo je revoluční, výjimečně kvalitní galvanická metoda pro náročná prostředí a nejvyšší požadavky: Prémiový povrch nadchne efektem MACO Evo, mimořádnou odolností proti korozi, snadností chodu a extrémní odolností. Mimoto se vyznačuje vysoce kvalitní optikou se vzhledem nerezové oceli.



Tricoat-Evo



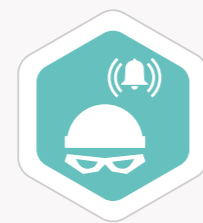
Silverlook-Evo

# mTronic a eTronic Bezdrátové senzory

## Intelligence v inteligentní domácnosti

Život v inteligentní domácnosti – to už není žádná hudba budoucnosti. Inteligentní domácnost umožňuje, že i konstrukční prvky už dnes myslí: Bezdrátové senzory mTronic a eTronic začleňují okna, dveře a posuvné prvky hravě do systému inteligentní domácnosti. Výhody? Více bezpečí, kontroly, komfortu bydlení a energetické úspornosti. Zkrátka – investice, která se vyplatí.

**Bezdrátové senzory mTronic a eTronic naleznete integrované v mnoha vystavovaných prvcích.**



### mTronic – někdo, kdo umí vše

Bezdrátový senzor s možností síťového propojení spolupracuje s okny, dveřmi i posuvnými prvky. Nabízí kontrolu stavu (otevřeno, zavřeno / zajištěno a u oken také vyklopeno), a také inteligentní rozpoznání vloupání. A ještě více může nabídnout v kombinaci se systémem inteligentní domácnosti.

### Dlouhé prsty při práci?

Rozpoznání vloupání u okna: mTronic pozná na poloze uzavíracího čepu, zda je jím pohybováno úmyslně nebo zda je okenní křídlo páčeno silou. To je jedinečné.



### eTronic – zaměřený na to podstatné

Inteligentní bezdrátový senzor eTronic zaznamenává základní stavy okna: Je okno otevřeno nebo zajištěno? Tuto informaci předá systému inteligentní domácnosti – cenově výhodné a funkční řešení. Senzor eTronic je vhodný pro dovybavení a lze jej mnohostranně použít.

### Bezpečí po mnoho let

Inovativní kontrola uzamknutí senzorem eTronic a dlouhá životnost baterie zajišťuje klidný spánek – po mnoho let.

## Ostražitost v celém domě

Bezpečí domova a komfort by měly být co nejvyšší, ale náklady by přesto neměly příliš stoupnout? Poté doporučujeme kombinaci bezdrátových senzorů od společnosti MACO: mTronic u oken a dveří v přízemí, která jsou ohrožena vloupáním, eTronic jako doplněk – třeba v horním poschodí nebo u menších větracích okének.



Možné montážní polohy senzoru **mTronic**

Montážní poloha senzoru **eTronic**





# Služby

## Vše z jedné ruky

### Systemové myšlení

Hledáte systémové dodavatele? Profitujte z našich výrobků, které jsou optimálně vzájemně sladěny – od kování přes podlahový práh až po těsnění. A tuto koncepci systémového myšlení završuje naše obsáhlá nabídka služeb: Nabízíme inovativní řešení – digitální a analogová – která vám usnadní váš běžný všední den. Protože nechceme být pouze vaším dodavatelem, ale vaším partnerem. Kontaktujte nás a my vás budeme rádi podrobně informovat o našich možnostech.

Naše služby doplňují  
naše výrobky a systémy.



#### Normové služby – dobré zajištění v oblasti norem

Ochrana proti vloupání a certifikáty CE: Nabízíme vám testovací služby, poradenství a licence na základě našich systémových zkoušek („Cascading“). Rovněž v portfoliu našich testovacích služeb: Otestujeme napojení našich kování na váš systém profilů. Naše dlouholeté zkušenosti jsou pro vás přínosem.



#### Digitální služby – z hlediska dat v dobrých rukou

Digitální datové služby – od A do Z: Profitujte například z inteligentního softwaru na konfiguraci kování a našeho online katalogu. Nelze také opomenout naši objednávací platformu – a mnoho dalšího. Budoucnost je digitální a my na tom pracujeme již dnes.



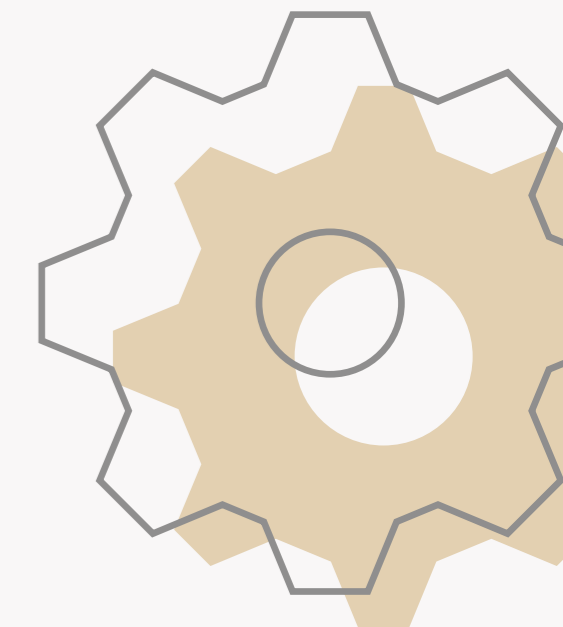
#### Výrobní služby – pohodlnější všední den

Pokud jde o podporu při montáži a předpřípravu, poté naleznete u našich výrobních služeb obsáhlou podporu: Využijte naše portfolio šablon, nářadí a strojů. A potěšte se našimi na míru ušitými prahy pro zvedací posuvné dveře připravenými k okamžité montáži.



#### Marketingové služby – komplexní informace

I při marketingu vás rádi podpoříme: Nabízíme vám marketingové materiály – od prospektu k výrobku až po tématickou brožuru. Informujte se v našem časopise Technogramm o novinkách a využijte naši online platformu MACO Partner Portal: Přihlaste se zde třeba k odběru našich newsletterů.



# „Creating Tomorrow“ Iniciativy společnosti MACO k trvalé udržitelnosti

Jako rodinnému podniku nám trvalá udržitelnost leží odjakživa na srdci. Rozumíme jí absolutně – ekonomicky, ekologicky a společensky. Creating Tomorrow!

## Naše hodnoty – naše sliby



## Klimatická změna – naše ekologické angažmá

Ekologická stopa stavebního odvětví je obrovská. Jako stavební dodavatelé jsme včas poznali, že naše jednání a naše výrobky mohou být přínosem k ochraně životního prostředí. Intenzivně se zabýváme dekarbonizací, recyklací a ekologickým potenciálem materiálů.

### Naše největší úspěchy

10 %

úspora CO<sub>2</sub> díky znovu použitelným obalům

19 %

méně odpadu na vyrobené zboží

6,5 %

méně obalů na vydanou tunu

## Udržitelný růst – naše ekonomická stabilita

Jsme si vědomi: Že podniky, které reagují na změny udržitelně, mají velkou konkurenční výhodu. Proto průběžně promýšlíme naše struktury, pokoušíme se včas rozpoznat rizika a využívat šance.

### Naše největší úspěchy

- › Spuštěn celopodnikový transformační projekt
- › Budování povědomí o kybernetické kriminalitě
- › Úspěšně jsme zvládli koronavirovou výzvu

## Připravit lidi na budoucnost – naše sociální angažmá

Nabízíme našim spolupracovnícům a spolupracovníkům možnosti rozvoje a investujeme do odborné přípravy a vzdělávání. Navíc sázíme na diverzitu a opatření pro bezpečnost práce a ochranu zdraví.

### Naše největší úspěchy

32 %

dívek v učení

Skoro 50 %

začínajících učňů jsou dívky

46 %

méně pracovních úrazů

Více k našim udržitelným iniciativám v naší zprávě o budoucnosti:



[www.maco.eu](http://www.maco.eu)



**Rádi byste chtěli vědět ještě více?**

**Kontaktujte nás.**

**Jsme tu pro vás.**

**Naše výrobky a služby.  
Váš konkurenční náskok.**

Pořád živě v centru dění ...

**#macoinnovationtour**

